

Мультисплит-системы серии

MULTI COMFORT:

свобода проектирования
и безупречный дизайн

+20 °C

+21 °C

+24 °C

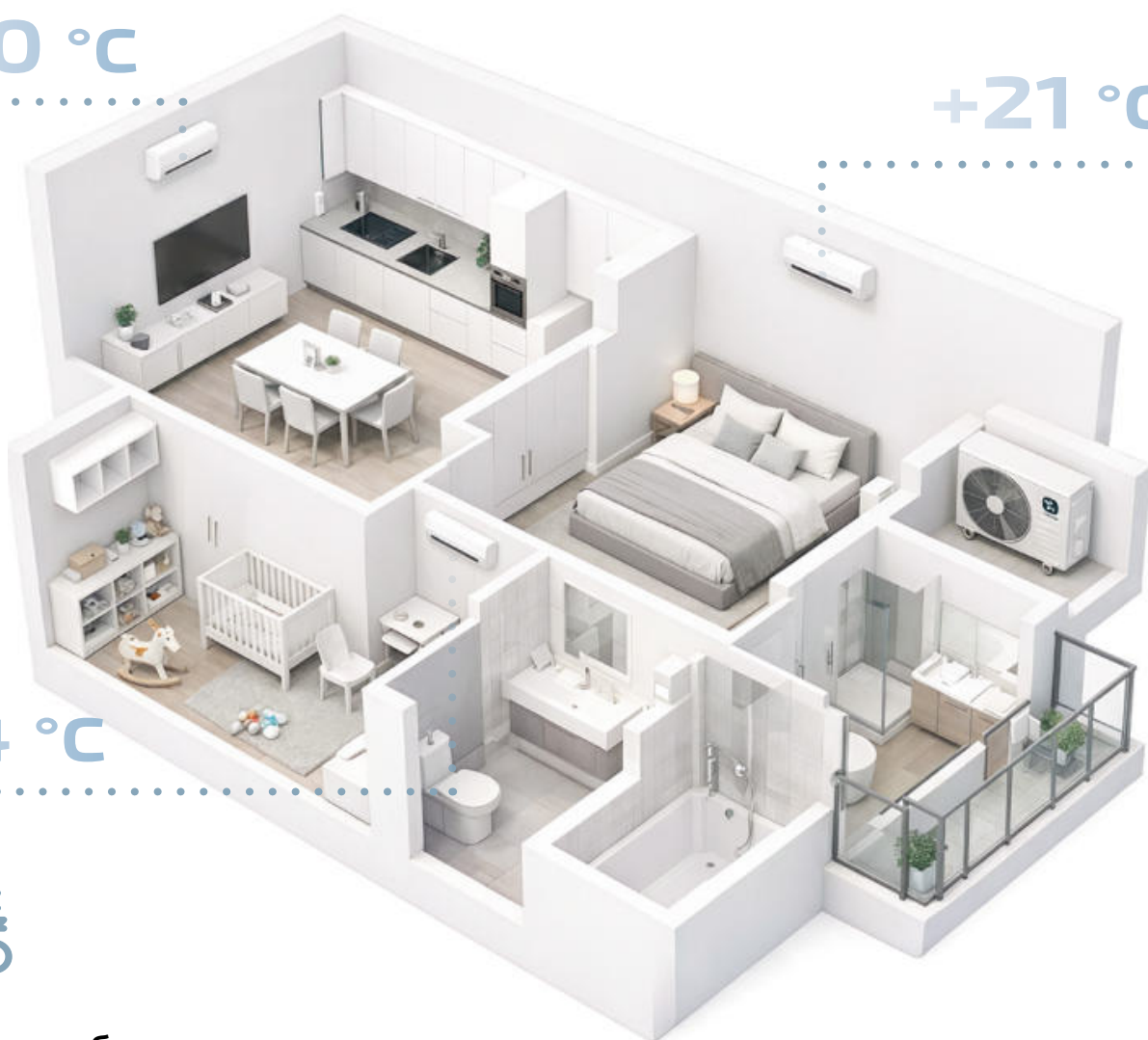


Все блоки работают тихо

и оснащены функциями комфортного распределения воздуха.

Упрощенный монтаж:

возможность прокладки фреонагистралей длиной **до 90 метров** дает небывалую свободу при размещении блоков.



МУЛЬТИСПЛИТ-СИСТЕМЫ



Гибкая конструкция:

полностью инверторная система — к одному наружному блоку можно **подключить до пяти внутренних блоков разных типов и мощностей.**

Это позволяет создать идеальную систему кондиционирования для любого объекта, а также существенно экономит место необходимое для расположения наружных блоков.

Дизайн для любого интерьера:

4 линейки внутренних блоков. Выберите:



COMFORT PLUS



PHANTOM

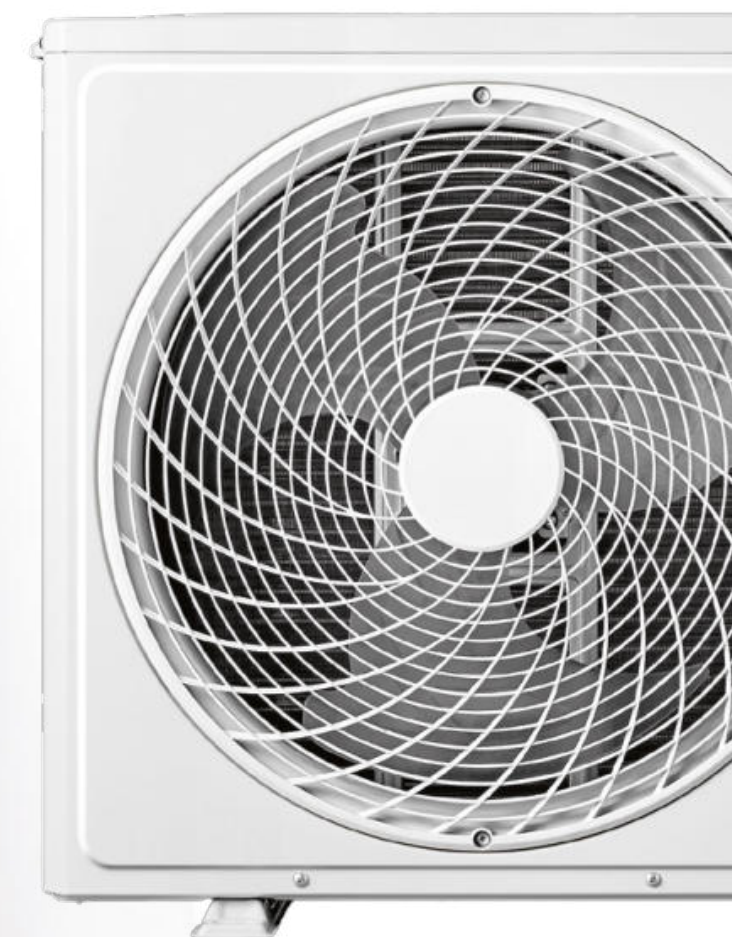
Настенные: классическая или дизайнерская модель.



Канальные: для скрытого монтажа.



Кассетные: для интеграции в подвесной потолок.



КОМФОРТ КРУГЛЫЙ ГОД

Расширьте возможности кондиционирования. Благодаря современной инверторной технологии система серии MULTI COMFORT функционирует в режиме обогрева в широком диапазоне наружных температур, включая -20 °С. Это позволяет использовать её как энергоэффективный дополнительный (или основной) источник тепла в холодное время года.

КЛАСС A++
Full DC-Inverter
ГАРАНТИЯ 3 ГОДА
ХЛАДАГЕНТ R32



ЭКОНОМИЯ, ВСТРОЕННАЯ В ТЕХНОЛОГИЮ

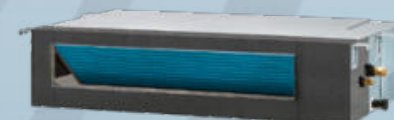
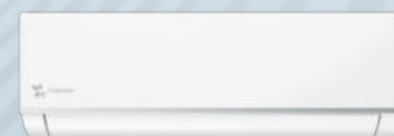
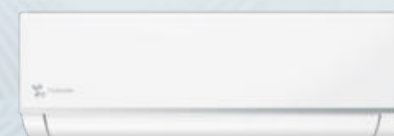
В основе мультисплит-систем — продвинутая технология **FULL DC-Inverter**. Инверторное управление распространяется не только на компрессор, но и на двигатели вентиляторов, обеспечивая максимальную слаженность и точность работы. Это приводит к рекордной энергоэффективности, надежности и долговечности всей климатической системы.



КЛИМАТ ПОД НАДЕЖНЫМ КОНТРОЛЕМ

Кондиционер можно автоматически включать или выключать через сигналы (типа "сухой контакт") от датчиков открытия/закрытия дверей или окон, а также от системы пожарной сигнализации для аварийного управления.

Расширьте возможности
кондиционирования



**МИНИМУМ
ПРОСТРАНСТВА —
МАКСИМУМ
ВОЗМОЖНОСТЕЙ**



Сохраните чистую
архитектуру здания.

Мультисплит-система решает проблему кондиционирования нескольких помещений, не загромождая фасад, крышу или технический балкон множеством наружных блоков.

Эlegantное и технологичное решение для современных объектов.

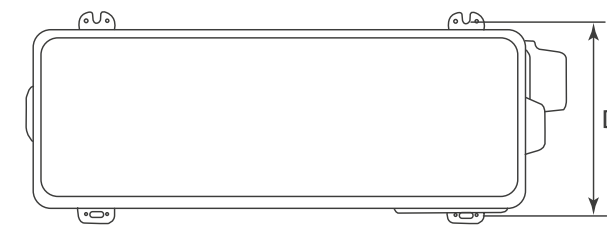
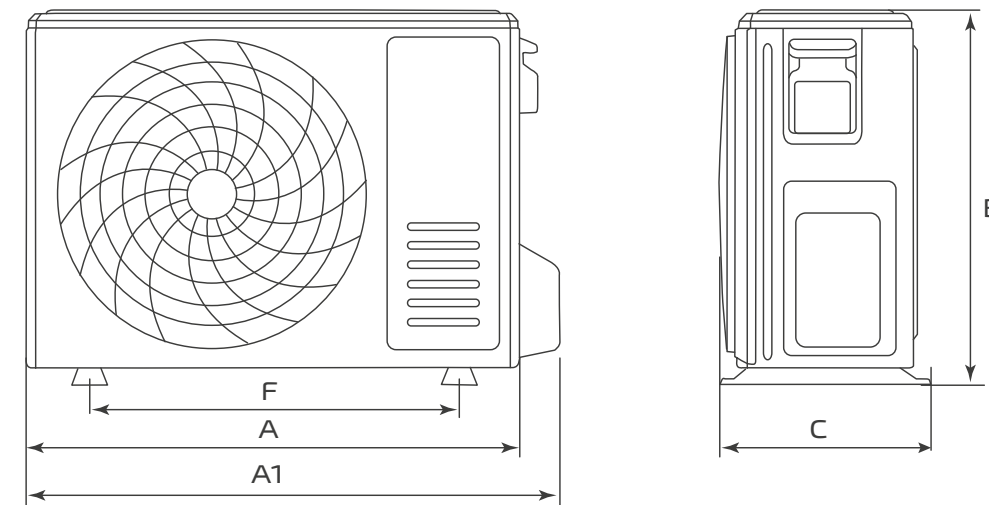
НАРУЖНЫЕ БЛОКИ



ГАБАРИТЫ

Модель		TL-MO2U40-FR	TL-MO2U50-FR	TL-MO3U70-FR	TL-MO3U80-FR	TL-MO4U100-FR	TL-MO5U120-FR	
Номинальная холодопроизводительность	кВт	4,10 (1,20 - 4,85)	5,10 (1,23 - 5,60)	6,20 (2,80 - 6,60)	7,90 (2,80 - 8,8)	9,40 (3,10 - 10,20)	12,20 (3,30 - 13,10)	
Номинальная теплопроизводительность	кВт	4,50 (1,25 - 5,20)	5,20 (1,29 - 5,75)	6,50 (2,45 - 6,80)	7,96 (2,45 - 8,80)	9,45 (2,55 - 10,20)	12,20 (3,30 - 13,10)	
Электропитание	В/Гц/ф	220-240/ 50/1	220-240/ 50/1	220-240/ 50/1	220-240/ 50/1	220-240/ 50/1	220-240/ 50/1	
Охлаждение	Номинальная потребляемая мощность	кВт	1,27 (0,25 - 1,66)	1,55 (0,28 - 2,05)	1,92 (0,34 - 2,58)	2,45 (0,35 - 2,85)	2,77 (0,41 - 3,50)	3,81 (0,73 - 5,40)
	Номинальный потребляемый ток	А	6,30 (1,20 - 9,00)	7,50 (1,30 - 10,50)	9,80 (1,50 - 13,20)	11,70 (1,60 - 14,00)	14,10 (1,80 - 17,00)	16,80 (3,20 - 24,00)
	SEER / класс энергоэффективности		6,1 / A++	6,1 / A++	6,1 / A++	6,1 / A++	6,1 / A++	6,1 / A++
Нагрев	Номинальная потребляемая мощность	кВт	1,21 (0,23 - 1,66)	1,33 (0,28 - 2,05)	1,75 (0,40 - 2,58)	2,15 (0,42 - 2,85)	2,55 (0,51 - 3,50)	3,69 (0,80 - 5,40)
	Номинальный потребляемый ток	А	5,90 (1,10 - 9,00)	6,20 (1,30 - 10,50)	9,00 (1,70 - 13,20)	10,10 (1,90 - 14,00)	13,00 (2,30 - 17,00)	15,80 (3,50 - 24,00)
	SCOP / класс энергоэффективности		4,0 / A+	4,0 / A+	4,0 / A+	4,0 / A+	4,0 / A+	4,0 / A+
Подключение электропитания		к наружному блоку						
Кабель питания	мм ²	3x1,5	3x1,5	3x2,5	3x2,5	3x2,5	3x2,5	
Межблочный кабель	мм ²	4x0,75 (x2)	4x0,75 (x2)	4x0,75 (x3)	4x0,75 (x3)	4x0,75 (x4)	4x0,75 (x5)	
Расход воздуха	м ³ /ч	2600	2600	3000	3000	4000	4000	
Уровень шума	дБ(А)	54	55	57	57	60	60	
Тип компрессора		роторный	роторный	двухроторный	двухроторный	двухроторный	двухроторный	
Бренд компрессора		GMCC	GMCC	SANYO	SANYO	SANYO	GMCC	
Макс. длина трубопровода при перепаде высот до 15 метров	до дальнего ВБ (только 1 ВБ системы)	м	25	25	25	25	25	
	Макс. суммарная длина трубопроводов	м	40	40	60	60	80	90
Хладагент	Тип		R32	R32	R32	R32	R32	
	Заводская заправка	кг	0,83	1,10	1,50	1,50	2,20	3,00
Суммарная длина трассы, не требующая дозаправки	м	10	10	15	15	20	25	
Дозаправка	Жидкостная труба 6,35 (1/4«)	г/м	15					
Диаметр труб	Жидкостная труба	мм (дюйм)	6,35 (1/4) x 2		6,35 (1/4) x 3	6,35 (1/4) x 4	6,35 (1/4) x 5	
	Газовая труба	мм (дюйм)	9,53 (3/8) x 2		9,53 (3/8) x 3	9,53 (3/8) x 4	9,53 (3/8) x 5	
Рабочий диапазон наружных температур	Охлаждение	°С	от -15 - 53					
	Нагрев	°С	от -20 - 30					
Внешние габариты (ШxВxГ)	мм	853x602x349	853x602x349	920x699x380	920x699x380	990x910x340	990x910x340	
Габариты упаковки	мм	890x628x385	890x628x385	960x732x400	960x732x400	1030x950x430	1030x950x430	
Вес нетто	кг	29	31	42	42	68	73	
Вес брутто	кг	31	33	45	45	80	85	

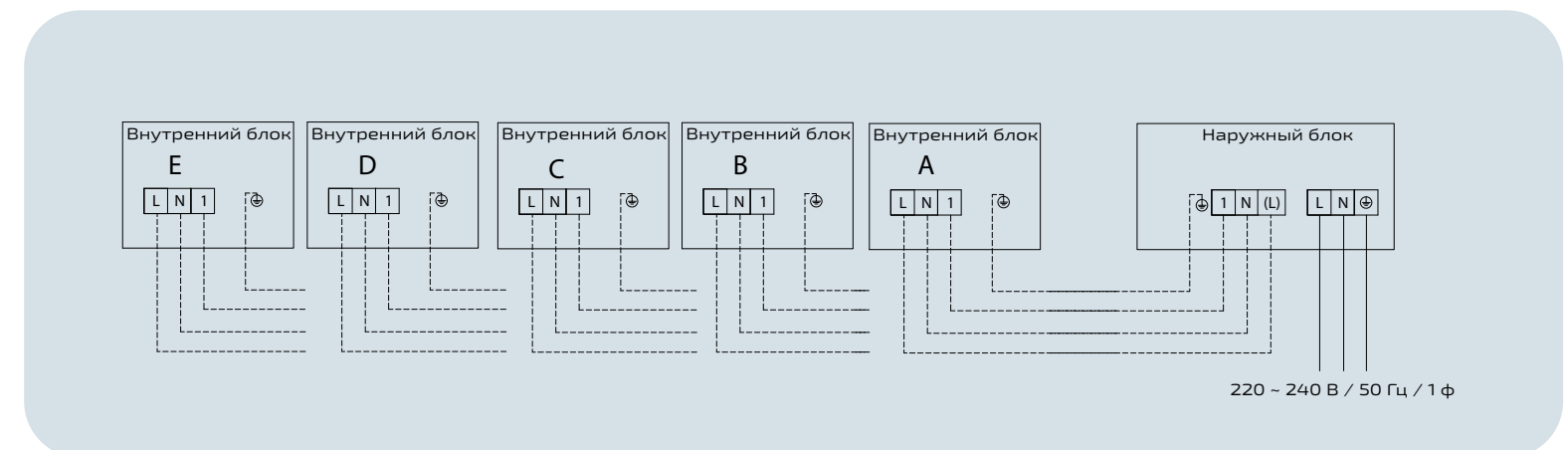
Модель		A1	A	B	C	D	F	H
TL-MO2U40-FR	мм	853	794	602	349	314	516	349
TL-MO2U50-FR	мм	853	794	602	349	314	516	349
TL-MO3U70-FR	мм	920	845	699	380	347,5	586	374,9
TL-MO3U80-FR	мм	920	845	699	380	347,5	586	374,9
TL-MO4U100-FR	мм	990	940	910	340	375	600	400
TL-MO5U120-FR	мм	990	940	910	340	375	600	400



Руководство по монтажу и эксплуатации

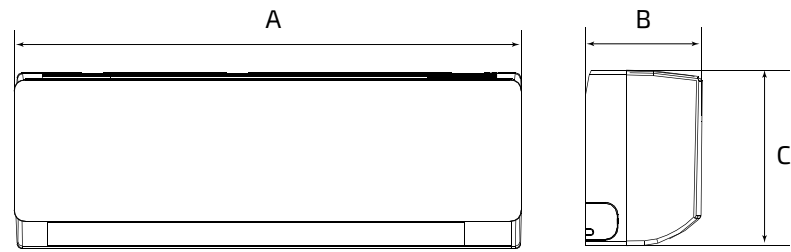


ЭЛЕКТРИЧЕСКИЕ СОЕДИНЕНИЯ



PHANTOM

Модель		TL-RWP20-FR	TL-RWP25-FR	TL-RWP35-FR	TL-RWP50-FR
Охлаждение	кВт	2,05	2,62	3,40	5,14
Нагрев	кВт	2,35	2,70	3,42	5,21
Электропитание	В/Гц/ф	220-240/50/1			
Номинальная потребляемая мощность	Вт	30			
Расход воздуха	м³/ч	550/520/490/450/410/370/330	550/520/490/450/410/370/330	550/520/490/450/410/370/330	800/760/690/630/580/540/440
Уровень шума	дБ(А)	42/38/36/32/30/26/22	42/38/36/32/30/26/22	43/40/38/35/31/27/22	47/43/40/37/34/31/27
Диаметр труб	Жидкостная труба	мм (дюйм)	6,35 (1/4)	6,35 (1/4)	6,35 (1/4)
	Газовая труба	мм (дюйм)	9,52 (3/8)	9,52 (3/8)	12,7 (1/2)
Внешние габариты	Ш x В x Г	мм	778×272×192	778×272×192	778×272×192
Габариты упаковки	Ш x В x Г	мм	840×335×255	840×335×255	840×335×255
Вес нетто	Внутренний блок	кг	7,3	7,3	7,3
Вес брутто	Внутренний блок	кг	9,5	9,5	9,5



Модель		A	B	C
TL-RWP20-FR	мм	778	192	272
TL-RWP25-FR	мм	778	192	272
TL-RWP35-FR	мм	778	192	272
TL-RWP50-FR	мм	910	195	305

Эффективность

- FULL DC-Inverter
- Хладагент R32
- Широкий температурный диапазон наружного воздуха
- Обогрев при низких температурах

Надежность

- Автоматический перезапуск
- Защита от перепадов напряжения
- Автоматическая оттайка
- Кнопка включения без пульта (кнопка на внутреннем блоке)
- Антикоррозийное покрытие теплообменника
- Самодиагностика
- Блокировка от детей

Функциональность

- Режим ECO
- Таймер
- Режим комфортного сна
- Бесшумный режим
- Встроенный подогрев компрессора

Здоровье и комфорт

- Защита от обдува холодным воздухом
- Режим Осушения
- Отключение подсветки дисплея блока
- Режим Авто
- 7-ти скоростью вентилятор
- Память положения жалюзи
- Скрытый дисплей внутреннего блока

Легкий монтаж и простое обслуживание

- Присоединение дренажа с двух сторон
- Обнаружение утечки хладагента
- Легкая очистка воздушного фильтра

COMFORT PLUS

Модель		TL-RWC20-FR	TL-RWC25-FR	TL-RWC35-FR	TL-RWC50-FR
Охлаждение	кВт	2,05	2,62	3,40	5,14
Нагрев	кВт	2,35	2,70	3,42	5,21
Электропитание	В/Гц/ф	220-240/50/1			
Номинальная потребляемая мощность	Вт	30			
Расход воздуха	м³/ч	550/520/490/450/410/370/330	550/520/490/450/410/370/330	550/520/490/450/410/370/330	800/760/690/630/580/540/440
Уровень шума	дБ(А)	42/38/36/32/30/26/22	42/38/36/32/30/26/22	43/40/38/35/31/27/22	47/43/40/37/34/31/27
Диаметр труб	Жидкостная труба	мм (дюйм)	6,35 (1/4)	6,35 (1/4)	6,35 (1/4)
	Газовая труба	мм (дюйм)	9,52 (3/8)	9,52 (3/8)	12,7 (1/2)
Внешние габариты	Ш x В x Г	мм	778×272×192	778×272×192	778×272×192
Габариты упаковки	Ш x В x Г	мм	840×335×255	840×335×255	840×335×255
Вес нетто	Внутренний блок	кг	7,3	7,3	7,3
Вес брутто	Внутренний блок	кг	9,5	9,5	9,5



Модель		A	B	C
TL-RWC20-FR	мм	778	192	272
TL-RWC25-FR	мм	778	192	272
TL-RWC35-FR	мм	778	192	272
TL-RWC50-FR	мм	910	195	305

Эффективность

- FULL DC-Inverter
- Хладагент R32
- Широкий температурный диапазон наружного воздуха
- Обогрев при низких температурах

Надежность

- Автоматический перезапуск
- Защита от перепадов напряжения
- Автоматическая оттайка
- Кнопка включения без пульта (кнопка на внутреннем блоке)
- Антикоррозийное покрытие теплообменника
- Самодиагностика
- Блокировка от детей

Функциональность

- Режим ECO
- Таймер
- Режим комфортного сна
- Бесшумный режим
- Встроенный подогрев компрессора

Здоровье и комфорт

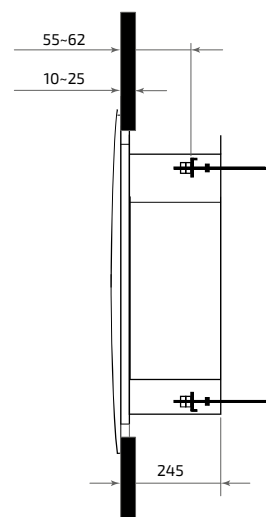
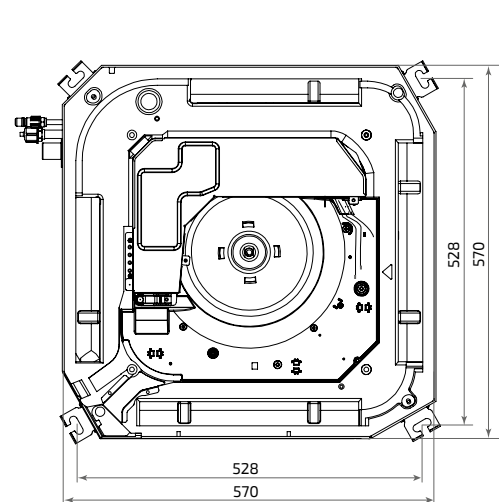
- Защита от обдува холодным воздухом
- Режим Осушения
- Отключение подсветки дисплея блока
- Режим Авто
- 7-ти скоростью вентилятор
- Память положения жалюзи
- Скрытый дисплей внутреннего блока

Легкий монтаж и простое обслуживание

- Присоединение дренажа с двух сторон
- Обнаружение утечки хладагента
- Легкая очистка воздушного фильтра

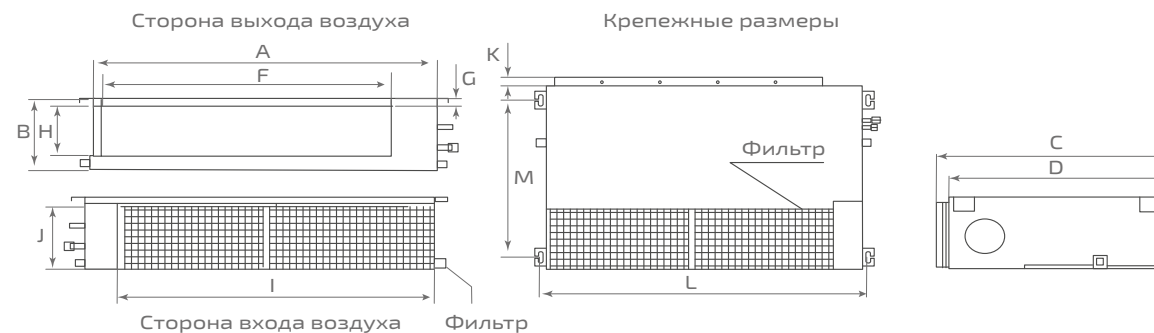
КАССЕТНЫЕ

Модель		TL-MC25-FR	TL-MC35-FR	TL-MC50-FR
Панель		TMCP-01	TMCP-01	TMCP-01
Охлаждение	кВт	2.64	3.52	5.28
Нагрев	кВт	2.78	3.96	5.74
Электропитание	В/Гц/ф	220-240/50/1	220-240/50/1	220-240/50/1
Номинальная потребляемая мощность	Вт	35	37	40
Расход воздуха	м³/ч	650	650	750
Уровень шума	дБ(А)	42/40/38/36/44/30/27	42/40/38/36/44/30/27	46/43/40/38/36/32/28
Высота подъема встроенной дренажной помпой	мм	600	600	600
Диаметр труб	Жидкостная труба	мм (дюйм)	6.35 (1/4)	6.35 (1/4)
	Газовая труба	мм (дюйм)	9.52 (3/8)	9.52 (3/8)
Внешние габариты	Ш x В x Г	мм	570x245x570	570x245x570
	Ш x В x Г (панель)	мм	650x57x650	650x57x650
Габариты упаковки	Ш x В x Г	мм	718x301x657	718x301x657
	Ш x В x Г (панель)	мм	733x105x733	733x105x733
Вес нетто	Внутренний блок	кг	14.5	14.5
Вес нетто	Панель	кг	2.7	2.7
Вес брутто	Внутренний блок	кг	18	18
Вес брутто	Панель	кг	4.3	4.3



КАНАЛЬНЫЕ

Модель		TL-MD25-FR	TL-MD35-FR	TL-MD50-FR
Охлаждение	кВт	2.64	3.52	5.28
Нагрев	кВт	2.78	3.96	5.74
Электропитание	В/Гц/ф	220-240/50/1	220-240/50/1	220-240/50/1
Номинальная потребляемая мощность	Вт	35	35	48
Расход воздуха	м³/ч	600	600	850
Уровень шума	дБ(А)	43/41/39/37/34/30/27	43/41/39/37/34/30/27	46/43/40/38/36/32/28
ESP (статическое давление) (номинал)	Па	25	25	25
ESP (статическое давление) (диапазон)	Па	0-100	0-100	0-100
Высота подъема встроенной дренажной помпой	мм	1200	1200	1200
Воздушный фильтр		в комплекте	в комплекте	в комплекте
Диаметр труб	Жидкостная труба	мм (дюйм)	6.35 (1/4)	6.35 (1/4)
	Газовая труба	мм (дюйм)	9.52 (3/8)	9.52 (3/8)
Внешние габариты	Ш x В x Г	мм	700x200x490	700x200x490
Габариты упаковки	Ш x В x Г	мм	900x250x555	900x250x555
Вес нетто	Внутренний блок	кг	15	18
Вес брутто	Внутренний блок	кг	18	21



Модель		A	B	C	D	F	G	H	I	J	K	L	M
TL-MD25-FR	мм	700	200	490	450	510	17	140	600	187	35	738	298
TL-MD35-FR	мм	700	200	490	450	510	17	140	600	187	35	738	298
TL-MD50-FR	мм	920	200	490	450	730	17	140	820	187	35	958	298

Эффективность

- FULL DC-Inverter
- Хладагент R32
- Широкий температурный диапазон наружного воздуха
- Обогрев при низких температурах

Здоровье и комфорт

- Защита от обдува холодным воздухом
- Режим Сушения
- Отключение подсветки дисплея блока
- Режим Авто
- 7-ти скоростью вентилятор
- Скрытый дисплей внутреннего блока
- Дренажная помпа

Надежность

- Автоматический перезапуск
- Защита от перепадов напряжения
- Автоматическая оттайка
- Кнопка включения без пульта (кнопка на внутреннем блоке)
- Антикоррозийное покрытие теплообменника
- Самодиагностика
- Блокировка от детей

Легкий монтаж и простое обслуживание

- Присоединение дренажа с двух сторон
- Обнаружение утечки хладагента
- Легкая очистка воздушного фильтра

Функциональность

- Режим ECO
- Таймер
- Режим комфортного сна
- Встроенный подогрев компрессора

Эффективность

- FULL DC-Inverter
- Хладагент R32
- Широкий температурный диапазон наружного воздуха
- Обогрев при низких температурах

Здоровье и комфорт

- Защита от обдува холодным воздухом
- Режим Сушения
- Отключение подсветки дисплея блока
- Режим Авто
- 7-ти скоростью вентилятор
- Скрытый дисплей внутреннего блока
- Дренажная помпа

Надежность

- Автоматический перезапуск
- Защита от перепадов напряжения
- Автоматическая оттайка
- Кнопка включения без пульта (кнопка на внутреннем блоке)
- Антикоррозийное покрытие теплообменника
- Самодиагностика
- Блокировка от детей

Легкий монтаж и простое обслуживание

- Присоединение дренажа с двух сторон
- Обнаружение утечки хладагента
- Легкая очистка воздушного фильтра

КОМБИНАЦИИ



TL-MO2U40-FR

Один внутренний блок	Два внутренних блока
20	20+20
25	20+25
35	20+35
	25+25
	25+35

TL-MO2U50-FR

Один внутренний блок	Два внутренних блока
20	20+20
25	20+25
35	20+35
50	20+50
	25+25
	25+35
	25+50
	35+35



TL-MO5U120-FR

Один внутренний блок	Два внутренних блока	Три внутренних блока	
25	20+20	20+20+20	25+25+25
35	20+25	20+20+25	25+25+35
50	20+35	20+20+35	25+25+50
	20+50	20+20+50	25+35+35
	25+25	20+25+25	25+35+50
	25+35	20+25+35	35+35+35
	25+50	20+25+50	35+35+50
	35+35	20+35+35	35+50+50
	35+50	20+35+50	50+50+50
	50+50	20+50+50	

TL-MO3U70-FR

Два внутренних блока	Три внутренних блока
20+20	20+20+20
20+25	20+20+25
20+35	20+20+35
20+50	20+25+25
25+25	25+25+25
25+35	25+25+35
25+50	
35+35	
35+50	

TL-MO3U80-FR

Один внутренний блок	Два внутренних блока	Три внутренних блока	
25	20+20	20+20+20	25+25+50
35	20+25	20+20+25	25+35+35
50	20+35	20+20+35	25+35+50
	20+50	20+20+50	35+35+35
	25+25	20+25+25	
	25+35	20+25+35	
	25+50	20+25+50	
	35+35	20+35+50	
	35+50	25+25+25	
	50+50	25+25+35	

Четыре внутренних блока			Пять внутренних блоков			
20+20+20+20	20+25+25+25	25+25+35+35	20+20+20+20+20	20+20+20+35+50	20+20+35+50+50	25+25+25+25+25
20+20+20+25	20+25+25+35	25+25+35+50	20+20+20+20+25	20+20+20+50+50	20+25+25+25+25	25+25+25+25+35
20+20+20+35	20+25+35+35	25+35+35+35	20+20+20+20+35	20+20+25+25+25	20+25+25+25+35	25+25+25+25+50
20+20+20+50	20+25+25+50	25+35+35+50	20+20+20+20+50	20+20+25+25+35	20+25+25+25+50	25+25+25+35+35
20+20+25+25	20+25+35+50	25+35+50+50	20+20+20+25+25	20+20+25+25+50	20+25+25+35+35	25+25+25+35+50
20+20+25+35	20+25+50+50	25+50+50+50	20+20+20+25+35	20+20+25+35+35	20+25+25+35+50	25+25+25+50+50
20+20+25+50	20+35+35+35	35+35+35+35	20+20+20+25+50	20+20+25+35+50	20+25+35+35+35	25+25+35+35+35
20+20+35+35	20+35+35+50	35+35+35+50	20+20+20+35+35	20+20+25+50+50	20+25+35+35+50	25+25+35+35+50
20+20+35+50	25+25+25+25	35+35+50+50	20+20+20+25+25	20+20+35+35+35	20+35+35+35+35	25+35+35+35+35
20+20+50+50	25+25+25+50	20+50+50+50	20+20+20+25+25	20+20+35+35+50	20+35+35+35+50	25+35+35+35+50
						35+35+35+35+35



TL-MO4U100-FR

Один внутренний блок	Два внутренних блока	Три внутренних блока		Четыре внутренних блока	
25	20+20	20+20+20	25+25+35	20+20+20+20	20+25+25+35
35	20+25	20+20+25	25+25+50	20+20+20+25	20+25+35+35
50	20+35	20+20+35	25+35+35	20+20+20+35	20+25+25+50
	20+50	20+20+50	25+35+50	20+20+20+50	20+25+35+50
	25+25	20+25+25	35+35+35	20+20+25+25	20+35+35+35
	25+35	20+25+35		20+20+25+35	25+25+25+25
	25+50	20+25+50		20+20+25+50	25+25+25+35
	35+35	20+35+35		20+20+35+35	25+25+25+50
	35+50	20+35+50		20+20+35+50	25+25+35+35
	50+50	25+25+25		20+35+35+35	25+35+35+35

