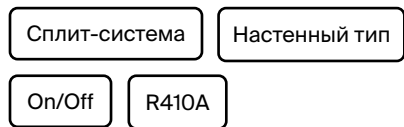




Листовка



Инструкция



Комплект поставки



ICE25AVQ1-1



ICE25FV1-1



DRC01

°D Arctic

Работа на охлаждение до -40 °C

Ice

Сплит-система ICE – надежный кондиционер постоянной производительности, оснащенный всеми необходимыми режимами и функциями для обеспечения комфортного микроклимата в помещении. Фотокаталитический фильтр, режим «Локальный комфорт» и функция «Комфортный сон» позволяют в полной мере обеспечить оптимальный микроклимат в помещении.

20

25

35

50

60

80

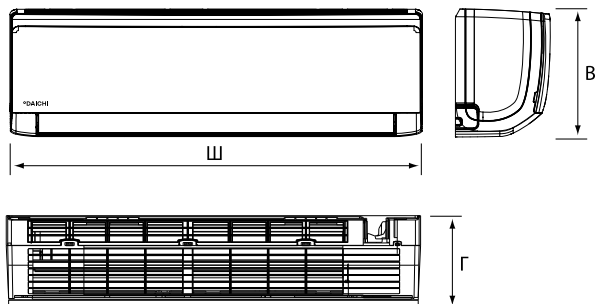
РАЗДЕЛ	ОСОБЕННОСТЬ	ALPHA 3	ALPHA 2 / BETA 2	EVOLUTION	UNIQUE	SIBERIA	AIR 2 Inverter	MIRACLE Inverter	ICE2 Inverter	O ₂ Inverter	ALPINE Inverter	AIR	MIRACLE	ICE	ICE +	EVEREST			
НАДЕЖНОСТЬ	Автоматический перезапуск	+	+	+	+	+	+	+	+	+	+	+	+	+	+	+			
	Устойчивость к перепадам напряжения			+	+	+	+	+	+	+									
	Форсированное оттаивание			+	+	+			+	+						+			
	Широкий диапазон рабочих температур			+	+	+	+	+	+	+	+								
	Тепловой насос типа «воздух – воздух»			+	+	+													
	Самодиагностика	+	+	+	+	+	+	+	+	+	+	+	+	+	+	+			
	Коррозионная стойкость	+	+	+	+	+	+	+	+	+	+	+	+	+	+	+			
ЗДОРОВЬЕ	Фильтр предварительной очистки	+	+	+	+	+	+	+	+	+	+	+	+	+		+			
	Фотокаталитический фильтр										+	+		+					
	Фильтр с ионами серебра							+				+	+			+			
	Комбинированный фильтр «Здоровье»	+			+		+												
	Электростатический фильтр	+			+														
	Противоплесневая обработка			+	+	+	+	+	+	+					+				
	Автоматическая очистка теплообменника			+	+	+	+	+	+	+	+	+	+	+	+	+			
	Ультрафиолетовая лампа						+						+						
	Генератор холодной плазмы			+															
	Ионизатор воздуха					+											+		
	Отсутствие электромагнитных помех	+	+	+	+	+	+	+	+	+	+	+	+	+	+	+			
	Биполярный ионизатор воздуха							+											
УПРАВЛЕНИЕ	Wi-Fi, онлайн-управление*	+	+	+	+	+	+	+	*	+	+	+	+			+			
	Работа по таймеру 24/7	+	+	+	+	+	+	+	+	+	+	+	+	+	+	+			
	Блокировка		+	+	+	+	+	+	+	+	+	+	+	+	+	+			
	Часы			+	+	+			+	+					+				
	Информационный LED-дисплей	+		+	+	+	+	+	+	+	+	+	+	+	+	+			
	ИК-пульт в комплекте							DRC20	DRC50	DRC21	DRC15	DRC35	DRC21	DRC01	DRC40	DRC15	DRC35	DRC01	DRC22

* Возможность управления кондиционером и наличие уточняйте у поставщика.

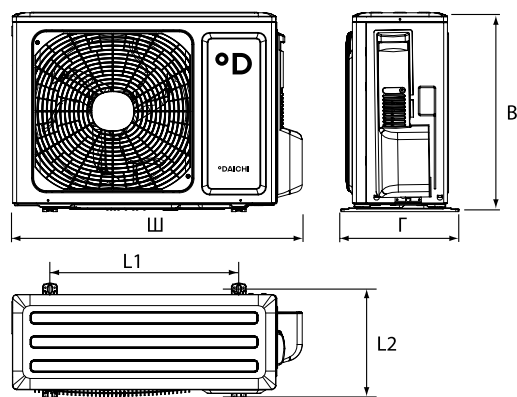
Монтажные данные и схемы электрического подключения

ICE

Монтажные данные

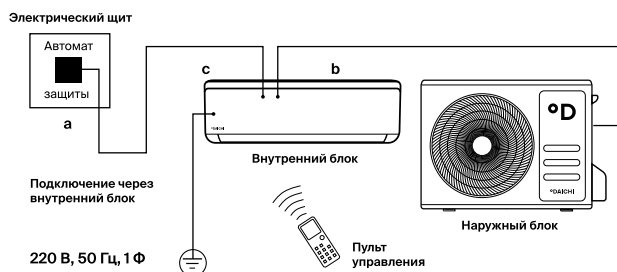


	ГАБАРИТЫ, ММ		
	Ш	В	Г
ICE20AVQ1-1	698	250	185
ICE25AVQ1-1	698	250	185
ICE35AVQ1-1	773	250	185
ICE50AVQ1-1	849	289	215
ICE60AVQ1-1	970	300	225
ICE80AVQ1-1	1080	325	245



	ГАБАРИТЫ, ММ				
	Ш	В	Г	L1	L2
ICE20FV1-1	710	450	293	430	271
ICE25FV1-1	710	450	293	430	271
ICE35FV1-1	732	555	330	455	310
ICE50FV1-1	802	555	350	512	332
ICE60FV1-1	873	555	376	528	349
ICE80FV1-1	958	660	402	570	370

Блок-схема подключения кондиционера к однофазной сети



	Макс. рабочий ток, А	Номинал автомата защиты, А		Межблочный кабель, мм ²	Силовой кабель, мм ²
		a	b		
ICE20AVQ1-1/ ICE20FV1-1	4.7	10		5×1.5	3×1.5
ICE25AVQ1-1/ ICE25FV1-1	5.8	10		5×1.5	3×1.5
ICE35AVQ1-1/ ICE35FV1-1	7	10		5×1.5	3×1.5
ICE50AVQ1-1/ ICE50FV1-1	11.6	16		5×2.5	3×2.5
ICE60AVQ1-1/ ICE60FV1-1	13.0	25		5×2.5	3×2.5
ICE80AVQ1-1/ ICE80FV1-1	16.3	25		5×2.5	3×2.5