



ROYAL[®]
CLIMA

Система кондиционирования воздуха

РУКОВОДСТВО ПО ЭКСПЛУАТАЦИИ

ERC



УСЛОВНЫЕ ОБОЗНАЧЕНИЯ



ПРИМЕЧАНИЕ!

Данным знаком в руководстве отмечены полезные указания для оператора.



ВНИМАНИЕ! ОПАСНОСТЬ!

Настоящее условное обозначение используется для указания потенциально опасных ситуаций или операций, требующих внимания со стороны оператора.



ОПАСНОСТЬ ПОРАЖЕНИЯ ЭЛЕКТРИЧЕСКИМ ТОКОМ!

Данный знак используется для обозначения потенциально опасных ситуаций или операций, связанных с риском поражения электрическим током и требующих особого внимания со стороны оператора.



ПЕРЕМЕЩЕНИЕ ОПАСНО!

Данный знак используется для обозначения потенциально опасных ситуаций или операций, связанных с риском сдавливания и требующих особого внимания со стороны оператора.



ТЯЖЁЛЫЙ ГРУЗ!

Данный знак используется для обозначения потенциально опасных ситуаций или операций, связанных с перемещением тяжёлых предметов.



ОПАСНОСТЬ ОЖОГА!

Данный знак используется для обозначения потенциально опасных ситуаций или операций, связанных с риском ожога для оператора.



ОПАСНОСТЬ ПОРЕЗА!

Данный знак используется для обозначения потенциально опасных ситуаций или операций, связанных с риском пореза или ссадин для оператора.

ПЕРЕЧЕНЬ РЕДАКЦИЙ

Редакция	Дата	Автор	Главы	Описание
A	04/2011	AF	Все	Первая редакция
B	12/2011	AF	Все	Пересмотр содержания
C	12/2012	AF	Все	Пересмотр содержания
D	03/2014	AF	Все	Редакция содержания и введение серии R
E	05/2015	AF	Все	Пересмотр содержания, касающегося функций SURVEY ^{EVO}

СОДЕРЖАНИЕ

ВАЖНЫЕ ЗАМЕЧАНИЯ	5
ГАРАНТИЯ	6
ДЕКЛАРАЦИЯ СООТВЕТСТВИЯ ЕС	7
ОСНОВНЫЕ КОМПОНЕНТЫ УСТАНОВКИ	8
РЕКОМЕНДУЕМЫЕ ПРИСПОСОБЛЕНИЯ	9
1 ОПИСАНИЕ УСТРОЙСТВ И ЭКСПЛУАТАЦИОННЫЕ ОГРАНИЧЕНИЯ.....	10
1.1 МОДЕЛИ СЕРИИ А, СЕРИИ Т И СЕРИИ В.....	10
1.2 МОДЕЛЬ СЕРИИ ТМС.....	10
1.3 ОГРАНИЧЕНИЯ В РАБОТЕ	11
1.4 ПРИМЕРЫ КОНФИГУРАЦИИ	12
2 ПРОЦЕДУРЫ ТРАНСПОРТИРОВКИ И ПУСКО-НАЛАДКИ	16
2.1 ТРАНСПОРТИРОВКА И ПОЛУЧЕНИЕ МАШИНЫ ПО МЕСТУ	16
2.2 ВЕС, НЕСУЩАЯ СПОСОБНОСТЬ И СВОБОДНОЕ МЕСТО, НЕОБХОДИМОЕ ДЛЯ ПРОВЕДЕНИЯ ТЕХНИЧЕСКОГО ОБСЛУЖИВАНИЯ.....	18
2.3 ПОЗИЦИОНИРОВАНИЕ УСТРОЙСТВА.....	21
2.4 ВОЗДУШНЫЙ КОЛЛЕКТОР И ОПОРЫ (КОМПЛЕКТУЮЩИЕ)	22
2.5 РАЗМЕЩЕНИЕ И УСТАНОВКА ВОЗДУШНЫХ КОНДЕНСАТОРОВ ТМС.....	28
3 ПОДКЛЮЧЕНИЕ СЛИВА КОНДЕНСАТА И УВЛАЖНИТЕЛЯ	30
3.1 ПОДКЛЮЧЕНИЕ СЛИВА КОНДЕНСАТА И УВЛАЖНИТЕЛЯ.....	30
3.2 ПОДКЛЮЧЕНИЕ СЛИВНОГО НАСОСА КОНДЕНСАТА (Опция)	31
4 СОЕДИНЕНИЯ ВОДЯНЫХ КОНТУРОВ.....	32
4.1 СОЕДИНЕНИЕ ТЕПЛООБМЕННИКОВ НА ОХЛАЖДЕННОЙ ВОДЕ.....	32
4.2 СОЕДИНЕНИЯ ТЕПЛООБМЕННИКОВ НА ОХЛАЖДЕННОЙ ВОДЫ - ДВУХКОНТУРНОЕ ИСПОЛНЕНИЕ (Опция)	34
4.3 СОЕДИНЕНИЕ ВОДЯНОГО КОНТУРА АГРЕГАТА С ЕСТЕСТВЕННЫМ ОХЛАЖДЕНИЕМ (Опция)	35
4.4 СОЕДИНЕНИЕ ВОДЯНЫХ КОНДЕНСАТОРОВ (Опция)	36
4.5 СОЕДИНЕНИЕ ВНУТРЕННЕГО УВЛАЖНИТЕЛЯ С ПОГРУЖНЫМИ ЭЛЕКТРОДАМИ (Опция)	38
5 ПОДКЛЮЧЕНИЯ ХОЛОДИЛЬНЫХ КОНТУРОВ.....	40
5.1 МЕРЫ ПРЕДОСТОРОЖНОСТИ.....	40
5.2 КОМПЛЕКТУЮЩИЕ ХОЛОДИЛЬНОГО КОНТУРА	40
5.3 ПРОКЛАДКА ТРУБ ХОЛОДИЛЬНОГО КОНТУРА.....	42
5.4 ПРОКЛАДКА ЛИНИЙ ОХЛАЖДАЮЩЕГО КОНТУРА.....	44
5.5 УСТРОЙСТВО ХОЛОДИЛЬНОГО КОНТУРА.....	46
5.6 ОПЕРАЦИЯ ВАКУУМНОЙ СУШКИ ХОЛОДИЛЬНОГО КОНТУРА.....	49
5.7 ЗАПРАВКА ХЛАДАГЕНТА В КОНТУР	50
5.8 ТИП И КОЛИЧЕСТВО СМАЗОЧНОГО МАСЛА В КОМПРЕССОРАХ.....	52
5.9 РЕГУЛЯТОР ДАВЛЕНИЯ КОНДЕНСАТОРОВ ТМС (Опция)	53
5.10 ПРОВЕРКА ЗАПРАВКИ ХЛАДАГЕНТОМ.....	54
5.11 МЕРЫ ПРЕДОСТОРОЖНОСТИ ПРОТИВ УТЕЧКИ ХЛАДАГЕНТА.....	55
5.12 ПРОВЕРКА МАКСИМАЛЬНОЙ КОНЦЕНТРАЦИИ ХЛАДАГЕНТА.....	55

6	ПРИМЕРЫ ВОДЯНЫХ И ХОЛОДИЛЬНЫХ КОНТУРОВ	56
6.1	ПРИМЕР ГИДРАВЛИЧЕСКОГО КОНТУРА С ОХЛАЖДЕННОЙ ВОДОЙ	56
6.2	ПРИМЕР ХОЛОДИЛЬНОГО КОНТУРА С ВОЗДУШНЫМ КОНДЕНСАТОРОМ.....	57
6.3	ПРИМЕР ХОЛОДИЛЬНОГО КОНТУРА С ВОДНЫМ КОНДЕНСАТОРОМ	57
6.4	ПРИМЕР ХОЛОДИЛЬНОГО КОНТУРА КОНДИЦИОНЕРА В МОДИФИКАЦИИ "ДВА ИСТОЧНИКА CW/DX"	58
6.5	ПРИМЕР ХОЛОДИЛЬНОГО КОНТУРА КОНДИЦИОНЕРА В МОДИФИКАЦИИ "ДВА ИСТОЧНИКА CW/CW"	58
6.6	ПРИМЕР ХОЛОДИЛЬНОГО КОНТУРА КОНДИЦИОНЕРА В МОДИФИКАЦИИ "ЕСТЕСТВЕННОЕ ОХЛАЖДЕНИЕ" 59	
7	ЭЛЕКТРИЧЕСКИЕ ПОДКЛЮЧЕНИЯ	60
7.1	ИНТЕРФЕЙСНАЯ ПЛАТА RS485 MODBUS RTU.....	61
7.2	ПОДКЛЮЧЕНИЕ ЛОКАЛЬНОЙ СЕТИ CANBUS (Опция)	62
7.3	ПУЛЬТ ДИСТАНЦИОННОГО УПРАВЛЕНИЯ (Опция)	63
7.4	УСТАНОВКА ДАТЧИКОВ ТЕМПЕРАТУРЫ И ВЛАЖНОСТИ, ВХОДЯЩИХ В КОМПЛЕКТ ПОСТАВКИ (Опция)	64
7.5	УСТАНОВКА ДАТЧИКА ПЕРЕПОЛНЕНИЯ ВОДОЙ (Опция)	64
8	СТАНДАРТНОЕ И СПЕЦИАЛЬНОЕ ТЕХНИЧЕСКОЕ ОБСЛУЖИВАНИЕ	65
8.1	ПЛАНОВОЕ ТЕХОБСЛУЖИВАНИЕ.....	66
8.2	ЭКСТРЕННОЕ ТЕХОБСЛУЖИВАНИЕ.....	69
8.3	ТЕХОБСЛУЖИВАНИЕ ВОЗДУШНЫХ КОНДЕНСАТОРОВ TMC	74
9	ВЫВОД ИЗ ЭКСПЛУАТАЦИИ И УТИЛИЗАЦИЯ	75
9.1	ПЕРЕЧЕНЬ МАТЕРИАЛОВ ОБОРУДОВАНИЯ	75
10	ПРИЛОЖЕНИЕ 1 : ПРЕДВАРИТЕЛЬНЫЕ ПРОВЕРКИ И ПЕРВЫЙ ЗАПУСК	76
10.1	ПРЕДВАРИТЕЛЬНЫЕ ПРОВЕРКИ	76
10.2	ПЕРВЫЙ ЗАПУСК.....	80
11	ПРИЛОЖЕНИЕ 2 : ДИАГНОСТИКА НЕПОЛАДОК	83
11.1	НЕПОЛАДКИ ВЕНТИЛЯЦИИ	84
11.2	ПРОБЛЕМЫ С ХОЛОДИЛЬНЫМ КОНТУРОМ ПРЯМОГО РАСШИРЕНИЯ	85
11.3	ПРОБЛЕМЫ В ГИДРАВЛИЧЕСКОМ КОНТУРЕ С ОХЛАЖДЕННОЙ ВОДОЙ	88
11.4	НЕПОЛАДКИ НАГРЕВАТЕЛЬНОЙ СЕКЦИИ	89
11.5	НЕПОЛАДКИ УВЛАЖНЕНИЯ.....	90
12	ПРИМЕЧАНИЯ	93



ВАЖНЫЕ ЗАМЕЧАНИЯ



Агрегаты предназначены для использования в системах кондиционирования воздуха. В холодильном контуре применяется фреон R410A.

ROYAL Clima и её филиалы/дочерние предприятия, тем не менее не гарантируют что все аспекты продукции и его программного обеспечения отвечают всем требованиям конечного применения, не смотря на то, что продукция изготовлена согласно передовым техническим достижениям. Клиент (проектировщик или установщик конечного оборудования) берёт на себя всю ответственность и риски, в зависимости от конфигурации продукции для достижения желаемых результатов в зависимости от установки и/или конечного индивидуального оснащения.

Компания ROYAL Clima в этом случае, за исключением особых контрактных договорённостей, может выступать в роли консультанта, для успешного запуска в работу конечного оборудования/установки, но ни в коем случае не может считаться ответственной за качество работы конечного оборудования/установки.

Установки ROYAL Clima - это передовая продукция, работа которой описана в технической документации, поставляемой с продукцией или скачиваемой, даже перед приобретением продукции, с нашего интернет сайта. Каждый продукт ROYAL Clima, учитывая его передовой технологический уровень, требует проведение квалификации / конфигурации / программирования / запуска для работы с наилучшими результатами. Отсутствие данной фазы изучения, как указано в руководстве, может привести к неполадкам конечной продукции, за которые компания ROYAL Clima не несёт ответственности.

Только квалифицированный персонал может устанавливать или выполнять операции технической поддержки продукции. Конечный клиент должен использовать продукцию только способами, описанными в прилагаемой документации.

Не исключая обязательное соблюдение других правил, приведённых в настоящем руководстве, следует отметить, что необходимо для каждого Продукта ROYAL Clima:

- Эксплуатация или хранение продукта должно осуществляться в помещениях, где соблюдаются ограничения по температуре и влажности, указанные в настоящем руководстве.
- Не устанавливать устройство в очень тёплых помещениях. Слишком высокая температура может сократить долговечность электронных устройств, повредить их и деформировать, или расплавить пластмассовые детали.
- Не устанавливать оборудование в помещение, где присутствуют нефтепродукты или их пары, также, аэрозоль любого рода, как например кухня (могут быть повреждены пластмассовые элементы) или при наличии воспламеняющихся паров, например, бензиновых растворителей.
- Не устанавливать устройство в помещения, где присутствует едкие газы, как например сернистые (могут разъесть трубопровод и сварочные швы). Не использовать коррозионные химические вещества, растворители или агрессивные моющие средства для очистки устройства.
- Не устанавливать оборудование в помещение с оборудованием, вырабатывающим электромагнитные волны (может привести к неполадкам системы управления), и линейное напряжение которых, подвержено большому колебанию (как это бывает на заводах);
- Не устанавливать оборудование в помещения, воздух в котором отличается высоким содержанием солей, например, вблизи с морским побережьем.
- Нельзя устанавливать прибор на транспортных или плавучих средствах.
- Не ронять, не ударять и не встряхивать устройство, так как внутренние контуры и механизмы могут быть окончательно выведены из строя.
- Не использовать продукт в целях и условиях, не описанных в настоящем техническом руководстве.

Все приведённые выше рекомендации также действительны для микропроцессора, серийных плат, ключей программирования и любых других комплектующих деталей, входящих в каталог компании ROYAL Clima.

Компания ROYAL Clima следует политике постоянного развития, поэтому оставляет за собой право на внесение изменений в любой продукт, описанный в настоящем документе, без предупреждения.

Технические параметры и габаритные размеры не носят обязательного характера.

Ответственность компании ROYAL Clima за свою продукцию, регулируется общими условиями контракта ROYAL Clima и/или специальными договорённостями с клиентами, в частности, в размере, допустимым применяемыми нормативными требованиями, ни в коем случае компания ROYAL Clima, её работник или её филиалы/дочерние предприятия, не несут ответственности за потерю прибыли или выручки, потерю данных и информации, затраты на товар или услуги по замене, материальный урон и урон, нанесённый людям, прерывание деятельности, а также за прямой, косвенный, побочный и имущественный ущерб, покрытие расходов, карательные меры, специальные или вытекающие, нанесённые любым образом, контрактные и не контрактные, вызванные халатностью или другая ответственность, при установке, эксплуатации или невозможности использования продукта, даже если компания ROYAL Clima или её филиалы/дочерние предприятия были предупреждены о возможности ущерба.



ГАРАНТИЯ



Вся продукция компания ROYAL Clima, или имеющая торговый знак ROYAL Clima, имеет следующую форму гарантии, которая считается полностью принятой и подписанной на этапе подачи заказа. ROYAL Clima берёт на себя обязательство, во время всего гарантийного периода, ремонтировать или заменять, по своему безоговорочному решению, в кратчайшие сроки, части с дефектами материалов или изготовления, делающими их непригодными для использования по назначению.

Гарантия на продукцию, проданную компанией ROYAL Clima имеет срок ДВАДЦАТЬ ЧЕТЫРЕ МЕСЯЦА (2 года) со дня отправки материала.

В гарантию не включены:

- Все детали, подверженные трению первого или второго рода (подшипники, щётки и т.д.);
- Все детали, подверженные износу (фильтры, цилиндры увлажнителя воздуха и т.д.);
- Все компоненты, подверженные окислению или коррозии, если неправильно используются или неправильно выполняется техобслуживание (коллекторы, проводники и контакты из меди или металлических сплавов, внутренние или внешние компоненты системы и т.д.);
- Все компоненты, не входящие в поставку ROYAL Clima, даже если они являются неотъемлемой частью установки, в которую входит продукт.

А также, компания ROYAL Clima оставляет за собой право на отмену гарантии, если:

- Этикетки или таблички с торговой маркой Изготовителя и серийными или паспортными номерами, были удалены или сняты;
- продукт потерпел механические изменения или обработки, без письменного разрешения компании ROYAL Clima;
- Продукт использовался не в соответствии с предоставленными инструкциями, или не в тех целях, для которых был разработан;
- Повреждением вызвано халатностью, невнимательностью, плохо проводимыми техобслуживанием, небрежностью и низкими способностями конечного Пользователя, ущербом, нанесённым третьими лицами, непредвиденными или форс-мажорными обстоятельствами или другими обстоятельствами, которыми не могут считаться дефектом качества производителя.

Приведенные гарантийные условия действуют при условии выполнения Заказчиком всех обязательств, предусмотренных контрактом, особенно, касающихся оплаты. Задержка или неоплата поставки даже в частичном виде, отменяет гарантию. Гарантия не предоставляет Заказчику никакого права на прерывание или откладывание платежей, которые должны производиться в любом случае и в той форме, которая установлена в договоре и отмечены в нашем письменном подтверждении заказа.

Заявка на гарантию должна быть отправлена в письменном виде, с подробным описанием поломки, серийным номером и кодом установки, на которой найдена поломка и указание компонента, ставшего причиной поломки, если его легко можно идентифицировать. Компания ROYAL Clima не принимает заявки на гарантию по телефону. По рабочим причинам, принятие заявок на гарантию может быть произведено только в рабочее время с Понедельника по Пятницу. Если же заявка отправляется в праздничный день, она считается принятой компанией ROYAL Clima в первый час работы в первый рабочий день после отправления заявки.

Замена дефектных узлов осуществляется на условиях франко-завод в Болоньи. Все расходы по доставке узлов оплачивает Заказчик, даже в признанном гарантийном случае, при отсутствии других договорённостей с компанией ROYAL Clima. Оплата за замену дефектных деталей (работа, материалы, хладагент и т.п.) возлагается на Заказчика, даже в признанном гарантийном случае, при отсутствии других договорённостей с компанией ROYAL Clima.

ROYAL Clima не восстанавливает ущерб за прямые или косвенные убытки любой природы и по любой причине. Компания ROYAL Clima также не отвечает за задержки во поставки гарантийных деталей или проведения гарантийного ремонта.

Материалы, заменённые в гарантийный период, остаются собственностью Заказчика, который должен утилизировать их согласно действующим нормативным требованиям. Затраты на утилизацию возлагаются на Заказчика. Если же требуется возврат гарантийных компонентов, данные компоненты должны быть возвращены не позже трёх (3) Месяцев со дня отправки заменённого компонента, за счёт Заказчика. В противном случае, все компоненты относятся в счёт расхода по цене действующего преysкуранта в момент отправки.



ДЕКЛАРАЦИЯ СООТВЕТСТВИЯ



Импортер

Общество с ограниченной ответственностью «Ай.Эр.Эм.Си.» РФ, 119049, г. Москва, Ленинский просп., д.6, офис 14.
Срок службы 10 лет. По вопросам связанным с приемом претензий от покупателей, ремонта и технического обслуживания товара необходимо обращаться к Импортеру Service@royalclima.ru Реализация производится с учетом правил торговли.

Утилизация

По истечению срока службы прибор должен подвергнуться утилизации в соответствии с нормами, правилами и способами, действующими в месте утилизации.



Сертификация

Товар имеет декларацию о соответствии на территории таможенного союза.
Декларация принята на основании:

Протоколы испытаний №№30-994-03-15, 30-995-03-15, 30-996-03-15 от 13.03.2015 Испытательный Центр Общества с ограниченной ответственностью «Калужский центр сертификации и маркетинга». Регистрационный № РОСС RU.0001.21AB17 до 05.04.2015 года, 248009, город Калуга, Грабцевское шоссе, дом.73.

Декларация обновляется регулярно.

Товар соответствует требованиям:

ТР ТС 004/2011 «О безопасности низковольтного оборудования» (Утвержден Решением Комиссии Таможенного союза №768 от 16 августа 2011 года); ТР ТС 020/2011

«Электромагнитная совместимость технических средств» (Утвержден Решением Комиссии Таможенного союза №879 от 09 декабря 2011 года); ТР ТС 010/2011 «О безопасности машин и оборудования» (Утвержден Решением Комиссии Таможенного союза №823 от 18 октября 2011 года).

№ декларации:

ТС № RU Д-LV.АГ49.В.15732

Срок действия:

С 16.03.2015 до 15.03.2016.

(При отсутствии копии новой декларации в коробке, спрашивайте копию у продавца)

Изготовитель:

СИА «ГРИН ТРЕЙС» ЛВ-1004, Латвия, Рига, ул. Бикенсалас, 6

Произведено под контролем:

Клима Технолоджи С.Р.Л., Виа Назарио Сауро 4, 40121 Болонья, Италия.

Дата изготовления товара указана на нем непосредственно.



Сделано в Италии



ОСНОВНЫЕ КОМПОНЕНТЫ УСТАНОВКИ



РУБИЛЬНИК
С функцией блокирования дверцы и аварийной остановкой



МИКРОПРОЦЕССОР



ТЕМПЕРАТУРНЫЙ ДАТЧИК



ДАТЧИК ВЛАЖНОСТИ



ПРЯМОТОЧНЫЙ ВЕНТИЛЯТОР



ВОЗДУШНЫЙ ФИЛЬТР



**ИСПАРИТЕЛЬНЫЙ ТЕПЛООБМЕННИК
ИЛИ ОХЛАЖДЁННОЙ ВОДОЙ**



**ЭЛЕКТРОНАГРЕВАТЕЛЬ С НИЗКОЙ
ТЕПЛОВОЙ ИНЕРЦИЕЙ**



ВОДЯНОЙ КЛАПАН



АКТЮАТОР КЛАПАНА



**УВЛАЖНИТЕЛЬ С ПОГРУЖНЫМИ
ЭЛЕКТРОДАМИ**



СПИРАЛЬНЫЙ КОМПРЕССОР



**КЛАПАН ЭЛЕКТРОННОГО
РАСШИРЕНИЯ**



**ФИЛЬТР ВОДООДЕЛИТЕЛЯ С
ИНДИКАТОРОМ ЖИДКОСТИ**



ПРИЁМНИК ЖИДКОГО ХЛАДАГЕНТА



СОЛЕНОИДНЫЙ КЛАПАН



**КОНТРОЛЬНЫЙ КЛАПАН
ДАВЛЕНИЯ КОНДЕНСАЦИИ**



ОБРАТНЫЙ КЛАПАН



ТАРЕЛЬЧАТЫЙ КОНДЕНСАТОР



КЛАПАН ДЛЯ РЕЛЕ ДАВЛЕНИЯ



РЕКОМЕНДУЕМЫЕ ПРИСПОСОБЛЕНИЯ



ТЯЖЁЛЫЙ ПРЯМОЙ ТРУБНЫЙ КЛЮЧ
Минимальная номинальная величина 2 1/2



КОМПЛЕКТ ПРЯМОШЛИЦЕВЫХ ОТВЁРТОК



РАЗВОДНОЙ КЛЮЧ



КОМПЛЕКТ ОТВЁРТОК PHILLIPS



КЛЮЧ С РЕВЕРСИВНОЙ ТРЕЩОТКОЙ



КОМПЛЕКТ ОТВЁРТОК TORX



ТРУБОГИБЫ ДЛЯ МЕДНЫХ ТРУБОК



РАСШИРИТЕЛЬ ИЗ МЕДНЫХ ТРУБОК



ТРУБОРЕЗ ДЛЯ МЕДНЫХ ТРУБОК



РАЗВЕРТКИ ДЛЯ МЕДНЫХ ТРУБОК



КОМПЛЕКТ ДЛЯ КИСЛОРОДНО-ПРОПАНОВОЙ СВАРКИ



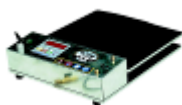
НАБОР ДЛЯ ГЕРМЕТИЗАЦИИ АЗОТОМ



МАНОМЕТРИЧЕСКИЙ УЗЕЛ ЧЕТАРЁХХОДОВЫЙ С ГИБКИМИ ТРУБКАМИ (R410A)



ВЫСОКОПРОИЗВОДИТЕЛЬНЫЙ ВАКУУМНЫЙ НАСОС



ЭЛЕКТРОННЫЕ ВЕСЫ



ПОДХОДЯЩИЙ ХЛАДАГЕНТ (R410A)



ЦИФРОВОЙ МУЛЬТИМЕТР С ТОКОИЗМЕРИТЕЛЬНЫМИ КЛЕЩАМИ



ЭЛЕКТРОННЫЙ ТЕЧЕИСКАТЕЛЬ

1 ОПИСАНИЕ УСТРОЙСТВ И ЭКСПЛУАТАЦИОННЫЕ ОГРАНИЧЕНИЯ

1.1 МОДЕЛИ СЕРИИ

Рассматриваемое устройство - воздушный прецизионный кондиционер для технологических помещений с контуром на заоложенной воде или с прямым расширением. Кондиционер состоит из следующих секций:

- Стальная листовая конструкция, оцинкованная горячим способом, окраска RAL 7024 или каркас из алюминиевых профилей; обшивочные панели из стальных листов, оцинкованных горячим способом с окраской RAL 7024, закрепленных винтами с круглой резьбой или рукоятками с помощью предохранительного ключа. Конструкция предусматривает термическую и шумоизоляцию с помощью самозатухающего материала (полиуретановая пена), покрытого пластиковой плёнкой.
- Электропитание мощности с главным выключателем с функцией блокировки двери и микропроцессорный терминал.
- Вентиляционная камера подачи: состоит из одного или нескольких прямооточных электровентиляторов (с электронной регулировкой), закреплённых на структуре оборудования.
- Фильтрующая секция: состоит из самозатухающих одноразовых фильтров; в машине предусмотрена возможность установки дифференциального реле давления для индикации загрязнения фильтра.
- Холодильный контур (A): состоит из теплообменника с непосредственным расширением с медным трубопроводом, внутри, с алюминиевым оребрением, спирального компрессора, закреплённого к структуре оборудования на антивибрационных резиновых опорах, ТРВ или электронный РВ (комплектующее), фильтра-осушителя, датчиков давления для низкого и высокого давления, датчиков температуры для контроля температуры всасывания, жидкого хладагента и слива компрессора, предохранительного датчика высокого давления с ручным сбросом.
- Гидравлический контур (U): состоит из теплообменника на воде с медными трубками и алюминиевыми рёбрами, регулирующего двух- или трёхходового клапана с кнопкой аварийного ручного открытия, заизолированных водяных трубок.
- Электрический теплообменник пост-нагрева с низкой ступенчатой тепловой инерцией или с симистором модуляции.
- Увлажнитель с погруженными электродами.

1.1.1 КОДИФИКАЦИЯ МОДЕЛЕЙ СЕРИИ P, СЕРИИ G И СЕРИИ R

1	U	Тип подачи воздуха:	H Горизонтальная подача U Подача воздуха вверх D Подача воздуха вниз
2	A	Наименование серии	A Прецизионные кондиционеры: Установка по периметру T Кондиционеры воздуха для крупных центров обработки данных: Установка по периметру B Кондиционеры воздуха для крупных центров обработки данных: Установка в ряд
3	R	Тип источника холода:	R Теплообменник с непосредственным расширением W Теплообменник на охлажденной воде
4	07	Номинальная производительность (номинальная холодильная мощность в кВт)	
5	1	Число холодильных контуров (Только в моделях с прямым расширением)	
6	a	Индекс модификации серии	
7	GF	Комплектующие:	GF Два контура ER Естественное охлаждение

1.2 МОДЕЛЬ СЕРИИ ТМС

Рассматриваемое устройство - воздушный конденсатор с осевыми электровентиляторами. Кондиционер состоит из следующих секций:

- Структура из стального листа, оцинкованного горячим способом и окрашенного RAL 9003.
- Главный выключатель.
- Вентиляционная камера состоит из одного или нескольких осевых электровентиляторов, закреплённых на структуре оборудования.
- Холодильный контур, состоящий из конденсатора с медным трубопроводом внутри, с алюминиевым оребрением.

1.2.1 КОДИФИКАЦИЯ МОДЕЛЕЙ СЕРИИ ТМС, АСС

1	ТМС	Воздушные конденсаторы с осевыми вентиляторами
2	11	Номинальная производительность (номинальная холодильная мощность в кВт)

1.3 ОГРАНИЧЕНИЯ В РАБОТЕ

ПРЕДУПРЕЖДЕНИЕ!



ROYAL Clima проводит испытания гидравлических узлов сжатым сухим воздухом с давлением 24 бара. Это обеспечит удаление остатков воды из водяного контура и сведёт к минимуму риск «размораживания» системы во время хранения перед монтажом.



Поэтому на этапах хранения и монтажа следует обратить особое внимание на недопущение заполнения, даже случайного, водяных контуров кондиционера, до принятия всех мер по предотвращению «замораживания» кондиционера в случае низких температур, предусмотренных проектом (например, изоляция, добавка антифриза и т.п.).

ВОЗДУШНЫЕ КОНДИЦИОНЕРЫ

	Прямое расширение	Охлаждённая вода
Максимальная Температура (Воздух на входе)	40°C	40°C
Минимальная Температура (Воздух на входе)	20°C	18°C
Максимальная Влажность (Воздух на входе)	60%	60%
Минимальная Влажность (Воздух на входе)	25%	25%
Условия хранения	Температура - от -20°C до + 50°C - Отн. влажность от 10% до 90 %, без конденсации – Хранить в месте, защищённом от воздействия неблагоприятных атмосферных факторов.	

ВОЗДУШНЫЕ КОНДЕНСАТОРЫ АСС, ТМС

Температура воздуха на входе	
Максимальная Температура	55 °C
Минимальная Температура	- 40 °C

ВОДЯНЫЕ КОНТУРЫ

Тип	Охлаждённая вода	Горячая Вода	Внутренний увлажнитель	Тарельчатый конденсатор
Максимальное Давление	16 бар (1,6 мПа)	16 бар (1,6 мПа)	8 бар (0,8 мПа)	16 бар (1,6 мПа)
Минимальное Давление	-	-	1 бар (0,1 мПа)	1 бар (0,1 мПа)
Максимальное ΔР регуляционного клапана	2,5 бар (250 кПа)	2,5 бар (250 кПа)	-	2,5 бар (250 кПа)
Максимальная Температура	-	85 °C	40 °C	45 °C
Минимальная Температура	5°C	-	5°C	-10 °C

По поводу кондиционеров с другими рабочими характеристиками обращайтесь в представительство ROYAL Clima

1.4 ПРИМЕРЫ КОНФИГУРАЦИИ

1.4.1 СЕРИЯ ARU/AWU (ПОДАЧА ВВЕРХ)



Стандартная версия



Версия с вентиляционной камерой подачи



Версия со всасывание снизу и закрытой передней панелью

1.4.2 СЕРИЯ ARD/AWD (ПОДАЧА ВНИЗ)



Стандартная версия



Версия с вентиляционной камерой подачи



Версия с фронтальной подачей

1.4.3 СЕРИЯ TRU/TWU (ПОДАЧА ВНИЗ)



Стандартная версия



Версия с закрытой вентиляционной камерой подачи для наружной установки на пол с возвышением



Версия с задней подачей и задней вентиляционной камерой всасывания

1.4.4 СЕРИЯ BRF/BWF (ГОРИЗОНТАЛЬНАЯ/ФРОНТАЛЬНАЯ ПОДАЧА)



Стандартная версия с задним всасыванием и фронтальной и боковой подачей

1.4.5 СЕРИЯ TMC, АСС Н/В - HORIZONTAL (ГОРИЗОНТАЛЬНАЯ УСТАНОВКА) И VERTICAL (ВЕРТИКАЛЬНАЯ УСТАНОВКА)



Горизонтальная установка



Вертикальная установка

2 ПРОЦЕДУРЫ ТРАНСПОРТИРОВКИ И ПУСКО-НАЛАДКИ



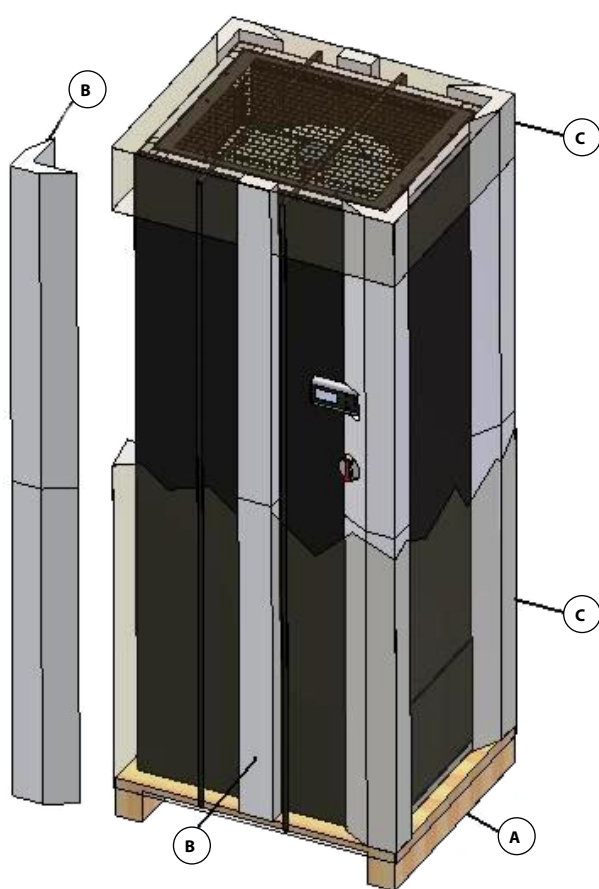
ВНИМАНИЕ!
ИСПОЛЬЗУЙТЕ ПОДХОДЯЩИЕ ГРУЗОПОДЪЁМНЫЕ ПРИСПОСОБЛЕНИЯ ДЛЯ ПЕРЕМЕЩЕНИЯ КОНДИЦИОНЕРА.



2.1 ТРАНСПОРТИРОВКА И ПОЛУЧЕНИЕ МАШИНЫ ПО МЕСТУ

Во время перевозки, оборудование не должно быть установлено на бок или перевёрнуто, должно всегда оставаться в вертикальном положении. Переворачивание оборудования может повредить внутренние компоненты.

По соглашению с заказчиком TECNAI LV поставляет своё оборудование, как правило, на условиях (EXW) (с завода) в стандартной упаковке, состоящей из: деревянного поддона, противоударного полистиролового покрытия и защитной полиэтиленовой плёнки.



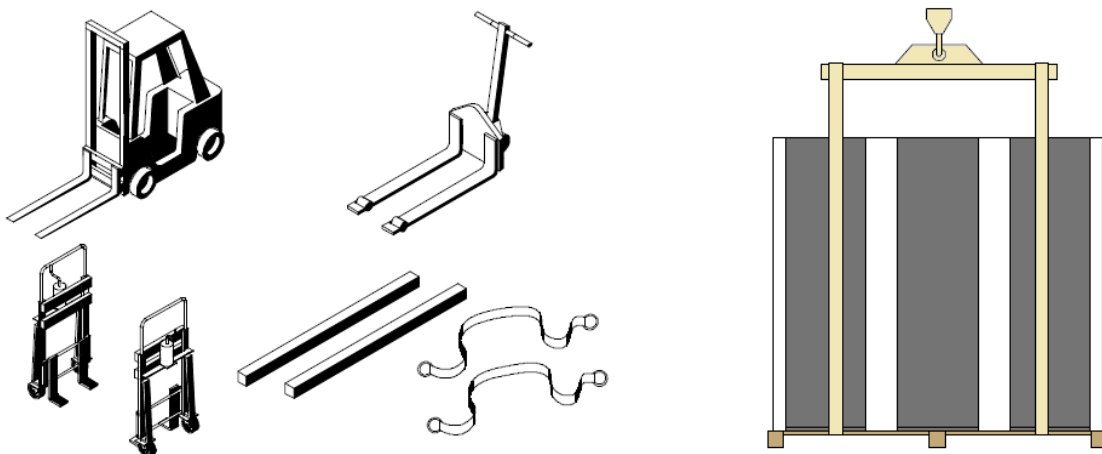
- A** Деревянные поддоны
- B** Противоударные полистироловые покрытия
- C** Защитная полиэтиленовая плёнка

Так как Перевозчик всегда несёт ответственность за урон, нанесённый вверенному ему товару во время перевозки, перед тем, как подписать транспортную накладную на приём, необходимо проверить, целостность упаковки и отсутствие видимых повреждений кондиционера, а также следы утечки масла и хладагента. В случае очевидного повреждения товара, а также при малейших подозрениях повреждения товара при транспортировке необходимо представить претензии перевозчику в письменной форме, а также немедленно уведомить об этом коммерческий отдел ROYAL Clima

2.1.1 ПЕРЕМЕЩЕНИЕ АГРЕГАТОВ

При перемещении по строительной площадке оборудование должно оставаться в оригинальной упаковке до достижения места назначения.

Подъёмные работы и перемещение должны выполняться вилочным автокаром, электропогрузчиком, подъёмной лебедкой или тросовым подъёмным устройством. В случае подъёма при помощи тросов необходимо провести тросы под поддоном, на который установлено оборудование, и затем, во время подъёма, с помощью жёстких распорок защитить структуру от сдавливания. Чтобы защитить от любых повреждений, будьте осторожны, не размещайте оборудование горизонтально во время передачи на хранение, перемещении или при монтажных работах.

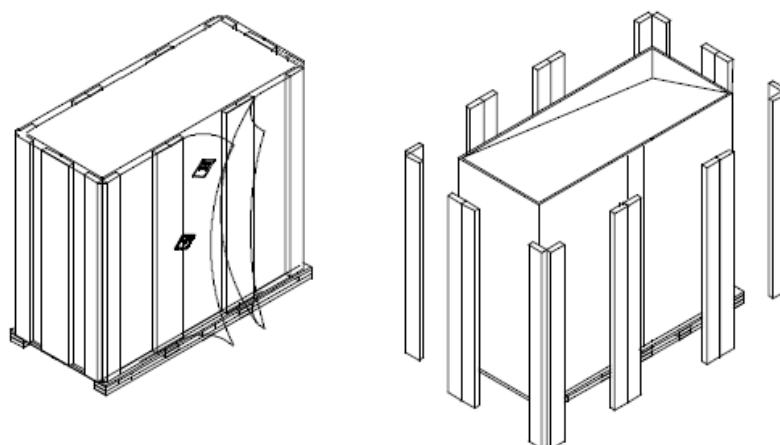


Если устройство не планируется устанавливать сразу же после прибытия, его необходимо поместить на хранение в оригинальной упаковке, в закрытое сухое которое желательно должно отапливаться в зимний период.

2.1.2 СНЯТИЕ УПАКОВКИ

Чтобы установить оборудование на место окончательной установки необходимо снять с него упаковку. Чтобы снять упаковку, действовать следующим образом?

- 1) Осторожно разрезать защитную полиэтиленовую пленку, которой покрыто оборудование, стараясь не повредить при разрезе окраску.
- 2) Снять полистироловое противоударное покрытие.



2.2 ВЕС, НЕСУЩАЯ СПОСОБНОСТЬ И СВОБОДНОЕ МЕСТО, НЕОБХОДИМОЕ ДЛЯ ПРОВЕДЕНИЯ ТЕХНИЧЕСКОГО ОБСЛУЖИВАНИЯ

2.2.1 ВЕС

Для правильной установки оборудования и для обеспечения безопасности операторов крайне важно убедиться, что пол в месте установки (как сам пол, так и возвышенная площадка) кондиционеров имеет достаточную несущую способность.

Эта информация находится в подтверждении заказа или в следующей таблице, для стандартных моделей.

Стандартные модели	Вес	Стандартные модели	Вес	Стандартные модели	Вес
	кг		кг		кг
Серия А					
071	180	302	340	10	155
111	200	372	350	20	160
141	210	422	450	30	220
211	270	512	500	50	240
251	270	612	640	80	340
301	320	662	640	110	360
361	440	852	660	160	540
461	450	932	860	220	700
491	540				
Серия Т					
461	630	70	610	300	1250
612	680	150	750		
932	870	230	930		
Серия В					
231	215	361	215	40	190

Если кондиционер устанавливается на обычный пол, следует подложить под кондиционер прокладку из антивибрационного материала (резины или другого подобного материала), чтобы предотвратить передачу вибрации на структуру здания.

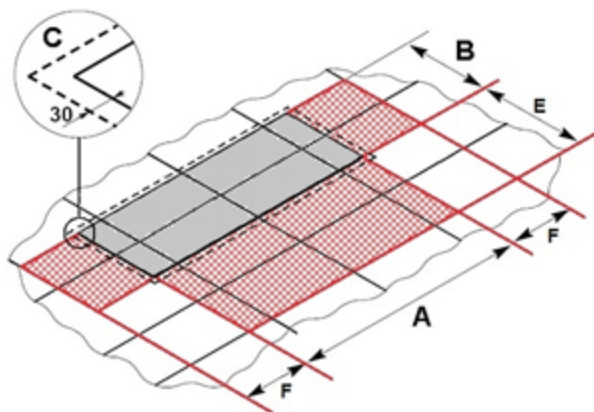
Установка антивибрационного материала также может рекупировать незначительные отклонения в плоскостности пола, обеспечить устойчивость опорной поверхности и понизить уровень шума оборудования.

2.2.2 ЗАМЕЧАНИЯ ПО МОНТАЖУ И ТРЕБУЕМОМУ СВОБОДНОМУ МЕСТУ

На рис. ниже приведены размеры, которые следует учитывать при монтаже. Габаритные размеры агрегатов приведены в следующей таблице, и, в любом случае, на чертежах, приложенных к подтверждению заказа кондиционера.

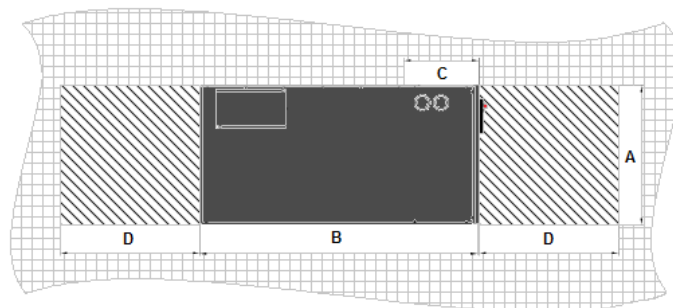
Размещение должно осуществляться в зависимости от конструкции кондиционера, с безусловным соблюдением проектных и конструктивных особенностей используемого кондиционера.

Во время установки следует соблюдать дистанции, необходимые для выполнения планового обслуживания (а также внепланового), которые указаны в подтверждении заказа или в следующей таблице, для стандартных моделей.



Требуемое пространство для Серии А и Серии Т

Стандартные модели	Габаритные размеры на схеме						
	Габаритные размеры (мм)			Требуемое пространство (мм)	Техобслуживание (мм)		
	Длина	Глубина	Высота	Контур	Плановое	Экстренное	
	А	В	Н	С	Е	Ф	
Кондиционер Серии Р							
071 – 111- 141	750	600	1990	30	860	600	
10 – 20							
211 – 251	860	880					
30 – 50							
301 – 302 – 372							1410
361 – 461 – 422 – 512							1750
80 – 110							1750
491 – 612 – 662 – 852							2300
932							2640
160							2640
220	3495						
Кондиционер Серии G							
70	1320	921	1990	30	860	-	
461 - 612	1490						
150	2220						
932	2390						
230	3120						
300	4020						



Требуемое пространство для Серии B

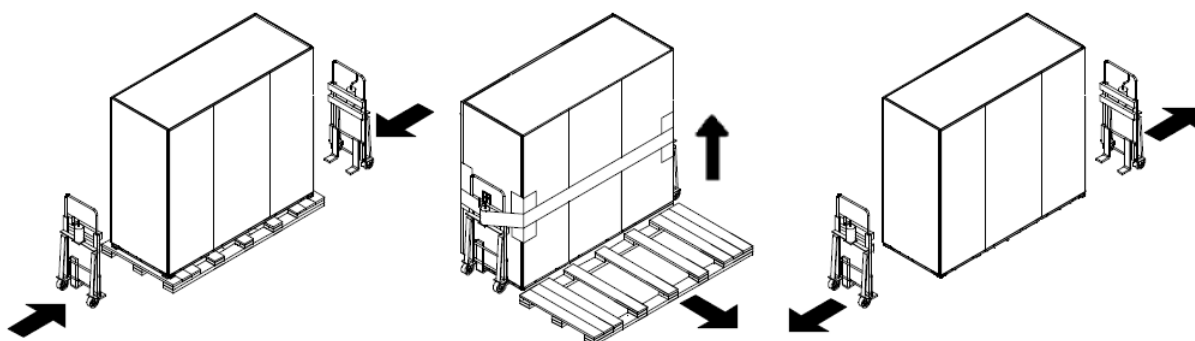
Стандартные модели	Габаритные размеры на схеме						
	Габаритные размеры (мм)			Требуемое пространство (мм)		Техобслуживание (мм)	
	Длина	Глубина	Высота	Фронтальная и боковая подача	Фронтальная подача	Плановое	Экстренное
	A	B	H	C		D	
Кондиционер Серии R							
231 - 361	600	1222	2020 + 35*	315	45	800	1300
40							
* Высота комплектующей "Набор колес"							

2.3 ПОЗИЦИОНИРОВАНИЕ УСТРОЙСТВА

2.3.1 ПОЗИЦИОНИРОВАНИЕ УСТРОЙСТВА С ИСПОЛЬЗОВАНИЕМ ПОДЪЕМНИКА

Чтобы снять устройство с деревянного поддона для его окончательного размещения, необходимо использовать одну или несколько подъемных лебедок достаточной грузоподъемности, чтобы поднять агрегат (см. предыдущие главы). Для перемещения выполнить следующее:

- 1) Снять обвязочные ленты и стопоры, имеющиеся на деревянном поддоне.
- 2) Подтолкнуть подъемники к краю поддона, следя, чтобы он при этом оставался неподвижным.
- 3) Подъемная лебедка подъемника должна быть расположена в нижней части агрегата.
- 4) Прикрепить устройства к подъемной лебедке при помощи предохранительных тросов во избежание случайного падения устройств.
- 5) Поднять устройство и убрать деревянный поддон.
- 6) Поднять агрегат и переместить в окончательное положение установки, уделяя внимание тому, чтобы не наклонить его, так как это может привести к повреждению или падению устройства.
- 7) Если устройства нужно расположить на каком-либо основании или на вентиляционной камере, то необходимо убедиться, что они находятся на месте окончательной установки (см. последующие главы).
- 8) По завершении позиционирования следует убрать предохранительные тросы и подъемники.



2.3.2 КОЛЁСА ДЛЯ УСТАНОВКИ СЕРИИ R (КОМПЛЕКТУЮЩЕЕ)

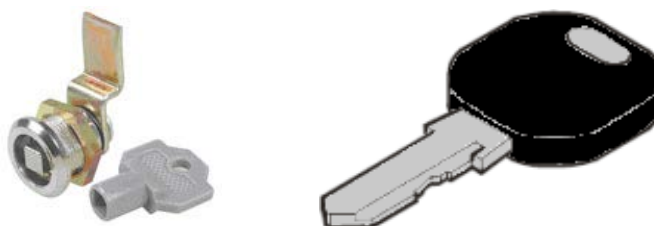
Модели серии R могут быть оснащены 4 колёсами, расположенными по углам модуля для облегчения его перемещения во время этапа установки. Эти колёса, если заказаны, поставляются уже установленными, поэтому необходимо будет только снять устройство с поддона.



2.3.3 КЛЮЧИ ДЛЯ ПЕРЕДНИХ ПАНЕЛЕЙ

В комплект поставки кондиционера входят ключи от передних панелей. К каждому замку прилагается по 2 ключа, и кроме того, 1 экземпляр ключей находится в электрическом щите на случай аварии.

В сериях P и G используются пронумерованные ключи, а в серии R используются ключи стандартных размеров, поэтому всегда можно приобрести их дубликаты в специализированных магазинах, предоставив номер, проштампованный на замке (5333), или тип замка.

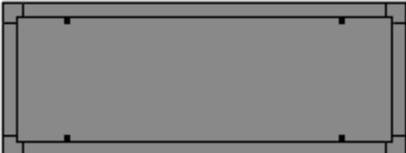
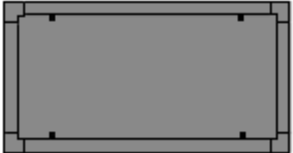
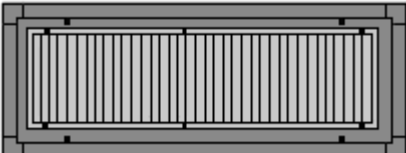
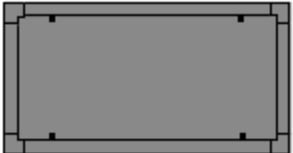
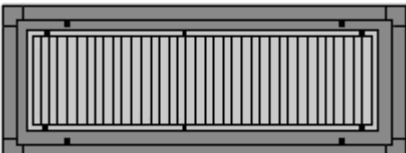
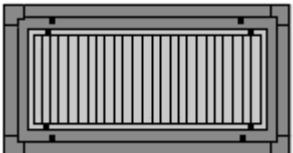
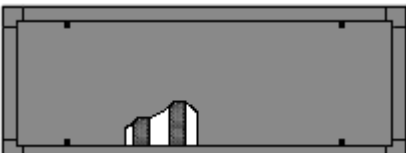
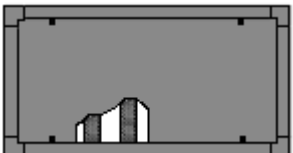
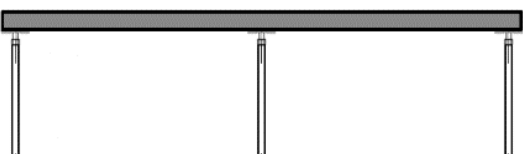

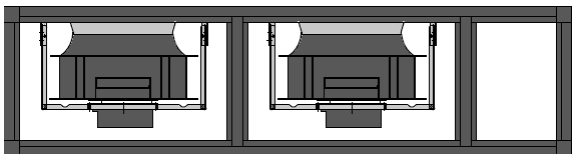
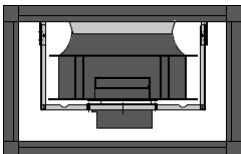


2.4 ВОЗДУШНЫЙ КОЛЛЕКТОР И ОПОРЫ (КОМПЛЕКТУЮЩИЕ)

В качестве факультативных принадлежностей как для модификации U, так и для модификации D, могут поставляться различные типологии воздухораспределительных камер (пенумов) и оснований.

При установке воздушных коллекторов и опор, следует установить уплотнители между ними и оборудованием (резиновые, или из материала, с подобными характеристиками), толщина и длина которых, должны защитить от передачи вибрации на структуру. Установка уплотнителя также может обеспечить воздушную непроницаемость опорной поверхности и понизить уровень шума оборудования.

Ниже представлены некоторые типы воздушных камер и оснований:

Тип	Вид спереди	Вид сбоку Справа – Слева
Воздушный коллектор со всеми глухими панелями (сверление отверстия возлагается на клиента)		
Воздушный коллектор с передней решёткой		
Воздушный коллектор с передними и боковыми решётками		
Звукоизолированный воздуховод		
Регулируемая опора основания серии А		
Вентилируемые основания блока серии Т		

2.4.1 РАЗМЕРЫ ВЕНТИЛЯЦИОННОЙ КАМЕРЫ И ОСНОВАНИЯ

Размеры вентиляционной камеры и оснований указаны в подтверждении заказа или в следующих таблицах, для стандартных моделей.

Стандартные модели	Вентиляционная камера и Звукоизолированный воздуховод		
	Габариты на схеме - Размеры стандартных моделей (мм)		
	Длина	Глубина	Высота
071 – 111- 141 – 10 – 20	750	580	450
211 – 251 – 30 – 50	860	850	550
301 – 302 – 372	1410		
361 – 461 – 422 – 512 – 80 – 110	1750		
491 – 612 – 662 – 852	2300		
932 – 160	2640		
220	3495		

Стандартные модели	Регулируемые основания		
	Габариты на схеме - Размеры стандартных моделей (мм)		
	Длина	Глубина	Высота
071 – 111- 141 – 10 – 20	750	580	220 / 600
211 – 251 – 30 – 50	860	850	
301 – 302 – 372	1410		
361 – 461 – 422 – 512 – 80 – 110	1750		
491 – 612 – 662 – 852	2300		
932 – 160	2640		
220	3495		

Стандартные модели	Вентилируемые основания агрегата TRU/TWU		
	Габариты на схеме - Размеры стандартных моделей (мм)		
	Длина	Глубина	МИНИМАЛЬНАЯ Высота
70	1320	900	550
461 - 612	1490		
150	2220		
932	2390		
230	3120		
300	4020		

2.4.2 МОНТАЖ ВЕНТИЛЯЦИОННОЙ КАМЕРЫ И ВОЗДУХОВОДОВ НАД АГРЕГАТОМ

Монтаж коллектора и воздуховодов в верхней части кондиционера осуществляется с помощью крепёжных уголков, входящих в комплект поставки, устанавливаемых на крепёжные профили кондиционера.



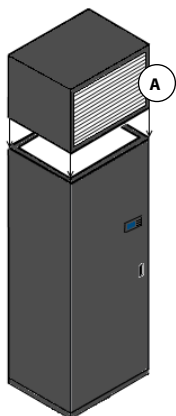
Крепёжный уголок

Для установки вентиляционной камеры и воздуховодов, действовать следующим образом:

- 1) Закрепите уголки винтами-саморезами к крепёжным алюминиевым профилям кондиционера. Уголки должны быть прикреплены со всех сторон кондиционера в центральной позиции.



- 2) Установить специальный уплотнитель на профили вентиляционной камеры и разместить ее на устройстве так, чтобы совпадали профили. Коллектор не должен быть закреплён.



А Коллектор

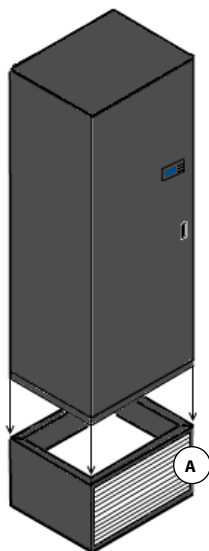


Пример установки нижнего коллектора

2.4.3 УСТАНОВКА КОЛЛЕКТОРА И ВЕНТИЛИРУЕМОЙ КАМЕРЫ (УСТРОЙСТВО СЕРИИ Т) ПОД АГРЕГАТОМ

Установка коллектора под установкой выполняется следующим образом:

- 1) Установить коллектор на пору и разместить специальные уплотнители на его профилях.
- 2) Установите кондиционер на коллектор, обращая внимание на стыковку профилей.



A Коллектор

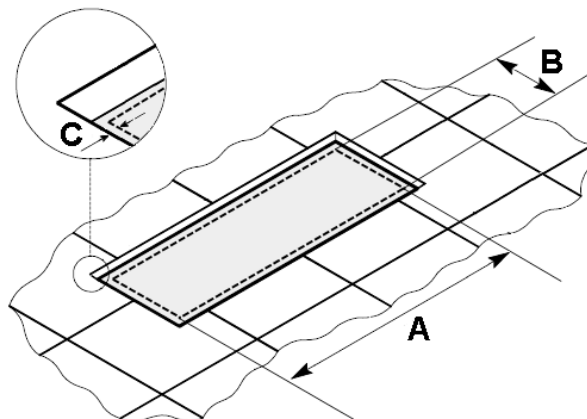
- 3) Закрепить кондиционер к коллектору с помощью саморезов подходящего размера.



Пример установки нижнего коллектора

2.4.4 РАЗМЕРЫ ОТВЕРСТИЯ ДЛЯ УСТАНОВКИ ОСНОВАНИЙ ПОД ФАЛЬШПОЛ

Для правильной установки опоры для основания необходимо предусмотреть отверстие в напольной плитке. Размеры оснований указаны в подтверждении заказа или в следующих таблицах, для стандартных моделей.



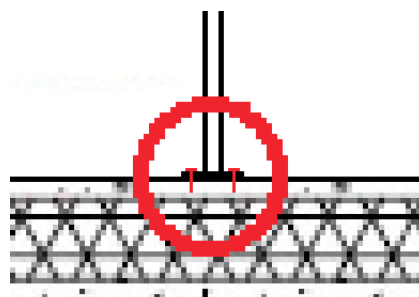
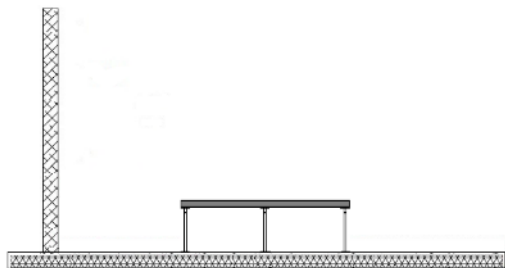
Стандартные модели	Габариты на схеме Оснований - Размеры (мм)		
	Длина	Глубина	Допуск
	А	В	С
071 – 111- 141 – 10 – 20	750	580	10
211 – 251 – 30 – 50	860	850	
301 – 302 – 372	1410		
361 – 461 – 422 – 512 – 80 – 110	1750		
491 – 612 – 662 – 852	2300		
932 – 160	2640		
220	3495		

Стандартные модели	Габариты на схеме вентилируемых Оснований Серии Т - Размеры (мм)		
	Длина	Глубина	Допуск
	А	В	С
70	1320	900	10
461 - 612	1490		
150	2220		
932 – 1232	2390		
230	3120		
1342 – 1732	3290		
300	4020		

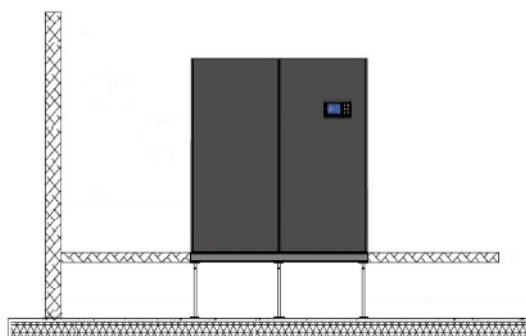
2.4.5 УСТАНОВКА РЕГУЛИРУЕМЫХ И ВЕНТИЛИРУЕМЫХ ОПОР ПОД ФАЛЬШПОЛ

Установите опоры под фальшпол, как описано далее:

- 1) Установить основание на перекрытие и закрепить ножки к перекрытию с помощью специальных дюбелей (не входит в поставку ROYAL Clima).



- 2) Отрегулируйте ножки так, чтобы верхняя поверхность основания была горизонтальна и на одном уровне с поверхностью пола.
- 3) Установите кондиционер на основание, обращая внимание на стыковку профилей.

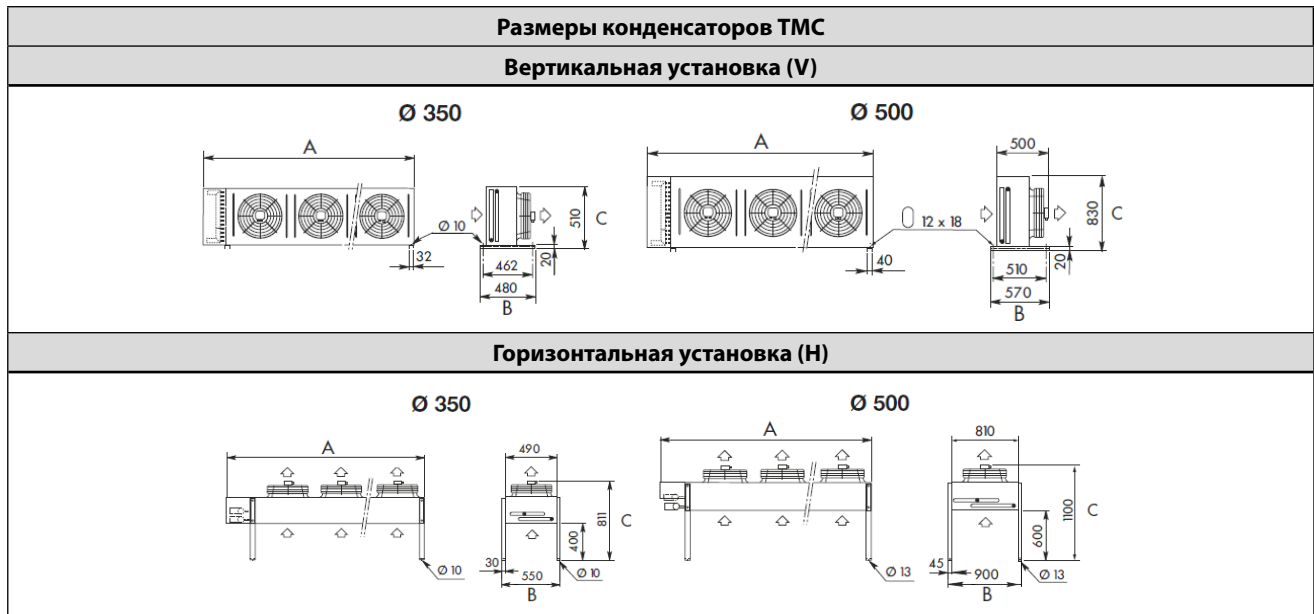


Пример установки с основанием

2.5 РАЗМЕЩЕНИЕ И УСТАНОВКА ВОЗДУШНЫХ КОНДЕНСАТОРОВ

2.5.1 ЗАМЕЧАНИЯ ПО МОНТАЖУ И ТРЕБУЕМОМУ СВОБОДНОМУ МЕСТУ

На рис. ниже приведены размеры, которые следует учитывать при монтаже воздушных конденсаторов ТМС. Габаритные размеры агрегатов приведены в следующей таблице, и, в любом случае, на чертежах, приложенных к подтверждению заказа кондиционера. Размещение должно осуществляться в зависимости от конструкции кондиционера, с безусловным соблюдением проектных и конструктивных особенностей используемого кондиционера. При установке необходимо обеспечить необходимое для оптимального функционирования пространство. Соответствующие размеры для стандартных моделей приведены в следующей таблице.



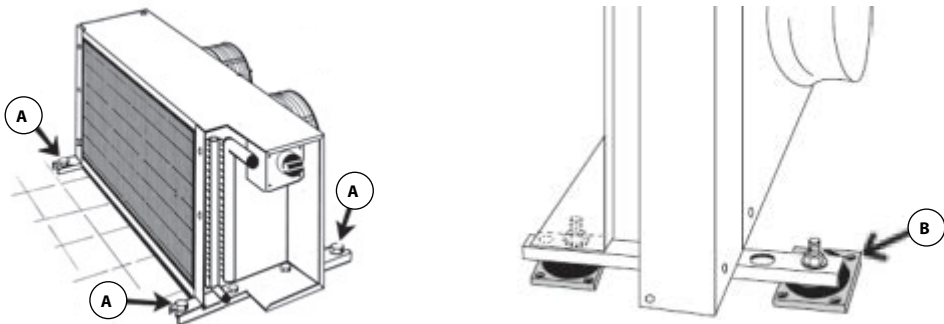
Стандартные модели	Длина (A) мм	Глубина (B) мм		Высота (C) мм		Вес Кг
		V	H	V	H	
ТМС 11	882	480	550	510	811	27
ТМС 19	1582					44
ТМС 21						47
ТМС 28						62
ТМС 33						68
ТМС 37	2982					81
ТМС 42		88				
ТМС 55	2206	570	900	830	1100	112
ТМС 63						120
ТМС 84						157
ТМС 92	3206					170



2.5.2 УСТАНОВКА ВОЗДУШНЫХ КОНДЕНСАТОРОВ ТМС

Воздушные конденсаторы ТМС должны быть установлены согласно приведённым ниже инструкциям:

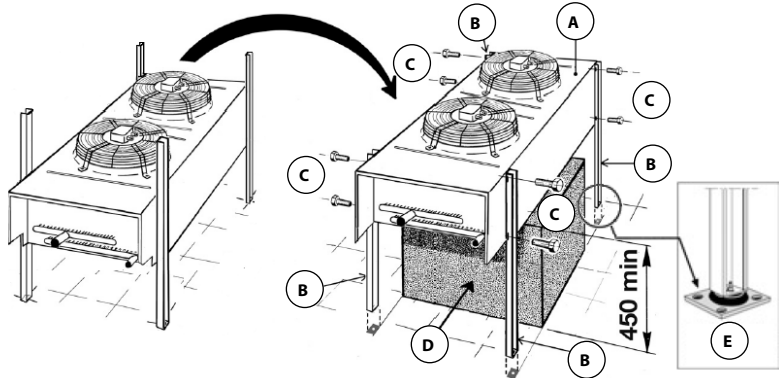
Вертикальная установка (V)



A Уголки
B Антивибрационные опоры (Опция)

- 1) Извлеките конденсатор из упаковки.
- 2) Установить конденсатор в вертикальное положение.
- 3) Закрепить скобы с помощью болтов или установить антивибрационные опоры, входящие в комплект (Опция).

Горизонтальная установка (H)

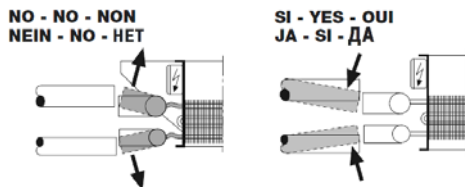


A Конденсатор ТМС
B Ножки для горизонтальной установки (H)
C Винты для крепления ножек
D Опора
E Антивибрационные опоры (Опция)

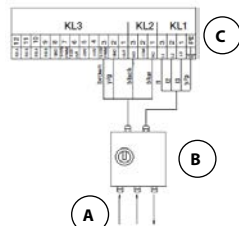
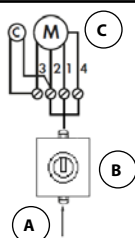
- 1) Извлеките конденсатор ТМС из упаковки.
- 2) Расположите конденсатор на опоре.
- 3) Убрать ножки из транспортировочного положения.
- 4) Закрепить ножки в окончательном положении при помощи снятых ранее болтов.
- 5) Установить антивибрационные опоры, входящие в комплект (Опция).

Подключения холодильных контуров и электрические соединения

Подключения холодильных контуров



Подключение к электросети двигателей АС и ЕС



A Линия питания и сигналов
B Электрощит с рубильником
C Двигатель

3 ПОДКЛЮЧЕНИЕ СЛИВА КОНДЕНСАТА И УВЛАЖНИТЕЛЯ

3.1 ПОДКЛЮЧЕНИЕ СЛИВА КОНДЕНСАТА И УВЛАЖНИТЕЛЯ



ВНИМАНИЕ!

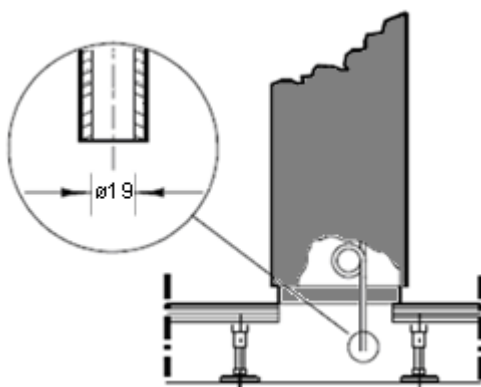
СЛИВАЕМАЯ ИЗ УВЛАЖНИТЕЛЯ ВОДА ДОСТИГАЕТ ТЕМПЕРАТУРЫ В 100 °С.



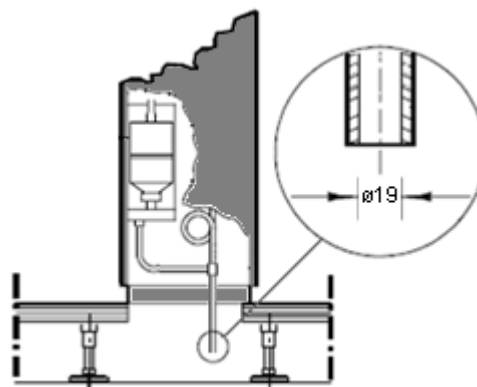
Все кондиционеры, как с прямым расширением, так и на охлаждённой воде, нуждаются в подключении для слива конденсата и слива увлажнителя к канализационной системе здания.

Сифон необходимо для слива конденсата, так как бачок находится в точке пониженного давления, предоставляется в собранном виде и подключается при установке оборудования монтажником. Сливная труба типа Retiflex $\varnothing 19 \times 25$ мм.

Сливная трубка из увлажнителя, сифон на которой не требуется, поставляется уже подсоединенной к общему сливному коллектору конденсата компрессора. **Сливаемая из увлажнителя вода достигает температуры в 100°C.**



Подключение слива конденсата



Подключение слива конденсата с увлажнителем

ПРЕДУПРЕЖДЕНИЕ!



Кондиционеры поставляются с установленным сифоном на сливе конденсата!

Чтобы предотвратить неполадки в сливе, не добавлять сифоны на сливную линию и установить переходник в виде воронки



3.2 ПОДКЛЮЧЕНИЕ СЛИВНОГО НАСОСА КОНДЕНСАТА (Опция)



ВНИМАНИЕ!

СЛИВАЕМАЯ ИЗ УВЛАЖНИТЕЛЯ ВОДА ДОСТИГАЕТ ТЕМПЕРАТУРЫ В 100 °С.



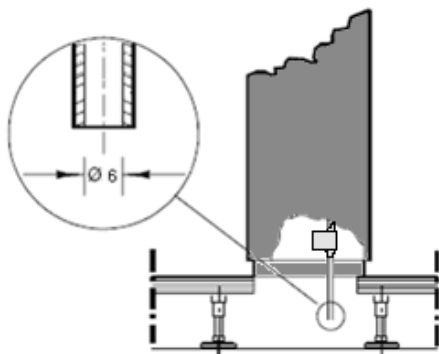
Все кондиционеры, как с холодильно-компрессорными модулями, так и на захлажденной воде, могут поставляться с насосом для откачки конденсата (Опция).

Насос повторного пуска конденсата поставляется в зависимости от моделей в комплекте поставки или в уже собранном виде. При установке устройства установщик должен подсоединить сливную трубу к канализации здания. Сливная трубка должна быть гибкой и прозрачной, диаметром $\varnothing 6 \times 9$ мм.

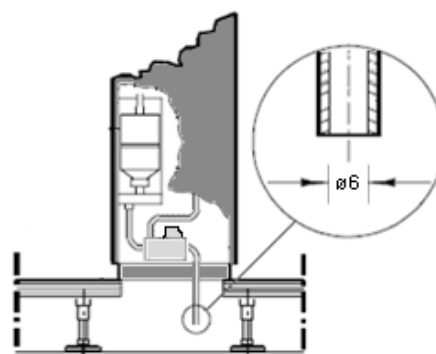
Если на устройстве установлен увлажнитель с погружными электродами (Опция), то его нужно подсоединить к насосу.



Насосы повторного пуска конденсата



Подключение сливного насоса конденсата

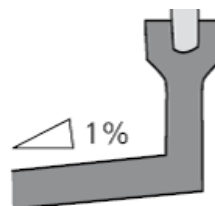


Подключение сливного насоса конденсата, дополненного увлажнителем.



ПРЕДУПРЕЖДЕНИЕ!

Чтобы предотвратить неполадки в сливе, не добавлять сифоны на сливную линию и установить переходник в виде воронки



4 СОЕДИНЕНИЯ ВОДЯНЫХ КОНТУРОВ

4.1 СОЕДИНЕНИЕ ТЕПЛОБМЕННИКОВ НА ОХЛАЖДЕННОЙ ВОДЕ

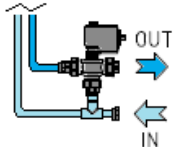
Для агрегатов с теплообменниками на охлажденной воде необходимо подготовить контуры подачи и слива воды. Подключения поступления и выхода показаны на подтверждении заказа или в следующих таблицах, для стандартных моделей.

Стандартные модели		Размеры Ø (дюймы)	
		Вход	Выход
AWU/AWD	10	1/2" Внутр.резьба	1/2" Внутр.резьба
	20 – 30	1" Внутр.резьба	1" Внутр.резьба
	50 - 80	1 1/4" Внутр.резьба	1 1/4" Внутр.резьба
	110	1 1/2" Внутр.резьба	1 1/2" Внутр.резьба
	160	2" Внутр.резьба	2" Внутр.резьба
	220	2 1/2" Внутр.резьба	2 1/2" Внутр.резьба
TWU	70	1 1/2" Внутр.резьба	1 1/2" Внутр.резьба
	150	2" Внутр.резьба	2" Внутр.резьба
	230 - 300	2 1/2" Внутр.резьба	2 1/2" Внутр.резьба
BWF	40	1 1/4" Внутр.резьба	1 1/4" Внутр.резьба

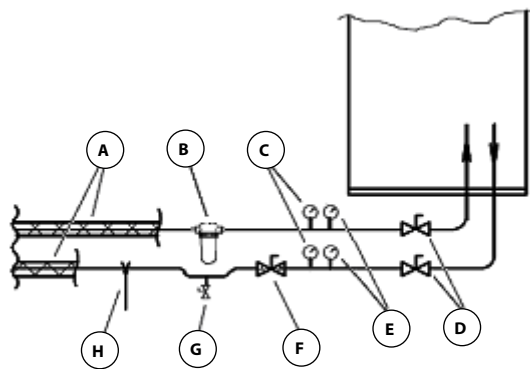
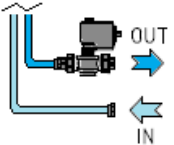
Положение соединений на входе и выходе воды указаны на рисунке ниже. Размеры соединительных элементов указаны на этикетках, расположенных на панели оборудования вблизи этих элементов.

Максимальное давление подачи воды теплообменников должно быть 16 бар (1,6 МПа). Максимальный перепад давления воды на входе и выходе клапана - 2,5 бар (250 кПа). При большем перепаде давления пружина клапана не сможет полностью перекрыть поток воды. При более высоких разностях давления необходимо установить редукционный клапан перед клапаном.

Трёхходовый Клапан



Двухходовый клапан



- A Изоляционный материал типа Armaflex
- B Механический фильтр
- C Термометр
- D Запорные клапаны
- E Манометр
- F Балансировочный клапан
- G Слив
- H Опоры

Подключения к сети водоснабжения

Линия питания сети водоснабжения

Для оптимального выполнения трубопроводов контура рекомендуется выполнить следующие указания:

- Использовать трубы, подходящие для давления в контуре (медь, сталь или пластмасса).
- Закрепите трубопроводы соответствующими хомутами.
- Изолируйте оба трубопровода специальным материалом типа Armaflex.
- Установите запорные клапана для облегчения проведения ТО.
- Установите термометр и манометр на входе и выходе.
- Сливной штуцер должен быть сделан в самой низкой точке контура.
- Установите механический фильтр на 50 мкм на подающей линии.
- Установить балансировочный клапан на линию возврата.
- При необходимости добавляйте в воду антифриз.

4.1.1 НЕЗАВИСИМАЯ СИСТЕМА РЕГУЛИРОВКИ РАСХОДА ВОДЫ ПОД ДАВЛЕНИЕМ (Опция)

В системах, управляемых насосами с переменной скоростью, имеются некоторые проблемы, связанные с давлением в водяном контуре.

При внезапном уменьшении запроса на охлаждение некоторых пользователей в этих системах возможно возникновение высокого давления в контуре, связанное со временем модуляции насосов, а следовательно, увеличение расхода воды внутри устройства. В это время перегрузка водяного контура устройств может привести к нарушению регулировки и трудностям движения клапаном.

Эту проблему можно избежать, если установить балансировочные клапаны на водяном контуре каждого из устройств. Этот тип установки, однако, сопровождается некоторыми сложностями, самой важной из которых является тарирование, которое необходимо произвести при вводе в эксплуатацию законченного контура с использованием специальных инструментов.

Во избежание различных проблем, связанных с балансировочными клапанами, компания ROYAL Clima разработала независимую систему регулировки воды под давлением, которая дает возможность ограничить максимальный поток в системе даже при высоком давлении воды в контуре.

Настоящая дополнительная система предусматривает установку датчика, позволяющего контролировать мгновенный расход воды в системе. В SURVEY^{EVO} можно отрегулировать максимальную уставку расхода воды, допустимого для определенного устройства. В случае превышения этого предела, SURVEY^{EVO} уменьшит открытие клапана, чтобы поддерживать расход воды ниже этого предела; как только восстановятся обычные условия, возобновится обычная работа системы.

Кроме того, на водяном контуре можно установить датчики для считывания температуры воды на входе и на выходе, позволяющие рассчитывать мгновенную охлаждающую мощность устройств, а также разницу между этими температурами.

Это обеспечивает следующие преимущества:

- Высокое энергосбережение в результате предотвращения чрезмерного питания контура.
- Точная безотказная регулировка тепловой нагрузки помещения с предотвращением нежелательного повышенного значения, связанного с внезапным увеличением потока воды.
- Упрощенная водяная система благодаря отсутствию балансировочных клапанов.
- Уменьшение времени, необходимого для ввода в эксплуатацию системы, благодаря простоте настройки значения расхода воды, что позволяет сократить пуско-наладочные и эксплуатационные издержки.
- Точное наблюдение за тепловой нагрузкой системы, позволяющее пользователю запланировать необходимые модификации или расширение системы с дополнительным сокращением эксплуатационных расходов.



Измеритель расхода воды

4.2 СОЕДИНЕНИЯ ТЕПЛООБМЕННИКОВ НА ОХЛАЖДЕННОЙ ВОДЫ - ДВУХКОНТУРНОЕ ИСПОЛНЕНИЕ (Опция)

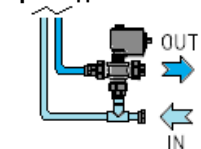
Для агрегатов с теплообменниками, охлаждаемыми водой, в том числе для агрегатов TS, необходимо подготовить контуры подачи и слива воды. Подключения поступления и выхода показаны на подтверждении заказа или в следующих таблицах, для стандартных моделей.

Стандартные модели		Размеры Ø (дюймы)	
		Вход	Выход
AWU/AWD	301 – 302 – 372	1 1/4" Внутр.резьба	1 1/4" Внутр.резьба
	491 – 612 – 662 – 852 – 932	1 1/2" Внутр.резьба	1 1/2" Внутр.резьба
BWF	40	1" Внутр.резьба	1" Внутр.резьба
TWU	231 - 361	1" Внутр.резьба	1" Внутр.резьба

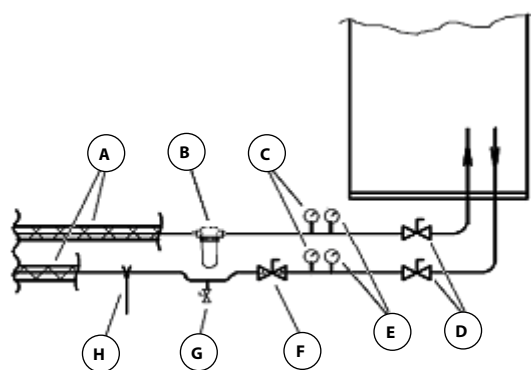
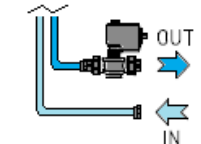
Положение соединений на входе и выходе воды указаны на рисунке ниже. Размеры соединительных элементов указаны на этикетках, расположенных на панели оборудования вблизи этих элементов.

Максимальное давление подачи воды теплообменников должно быть 16 бар (1,6 МПа). Максимальный перепад давления воды на входе и выходе клапана - 2,5 бар (250 кПа). При большем перепаде давления пружина клапана не сможет полностью перекрыть проток воды. При более высоких разнице давления необходимо установить редукционный клапан перед трёхходовым клапаном.

Трёхходовый Клапан



Двухходовый клапан



- A Изоляционный материал типа Armaflex
- B Механический фильтр
- C Термометр
- D Запорные клапаны
- E Манометр
- F Балансировочный клапан
- G Слив
- H Опоры

Подключения к сети водоснабжения

Линия питания сети водоснабжения

Для оптимального выполнения трубопроводов контура рекомендуется выполнить следующие указания:

- Использовать трубы, подходящие для давления в контуре (медь, сталь или пластмасса).
- Закрепите трубопроводы соответствующими хомутами.
- Изолируйте оба трубопровода специальным материалом типа Armaflex.
- Установите запорные клапана для облегчения проведения ТО.
- Установите термометр и манометр на входе и выходе.
- Сливной штуцер должен быть сделан в самой низкой точке контура.
- Установите механический фильтр на 50 мкм на подающей линии.
- Установить балансировочный клапан на линию возврата.
- При необходимости добавляйте в воду антифриз.

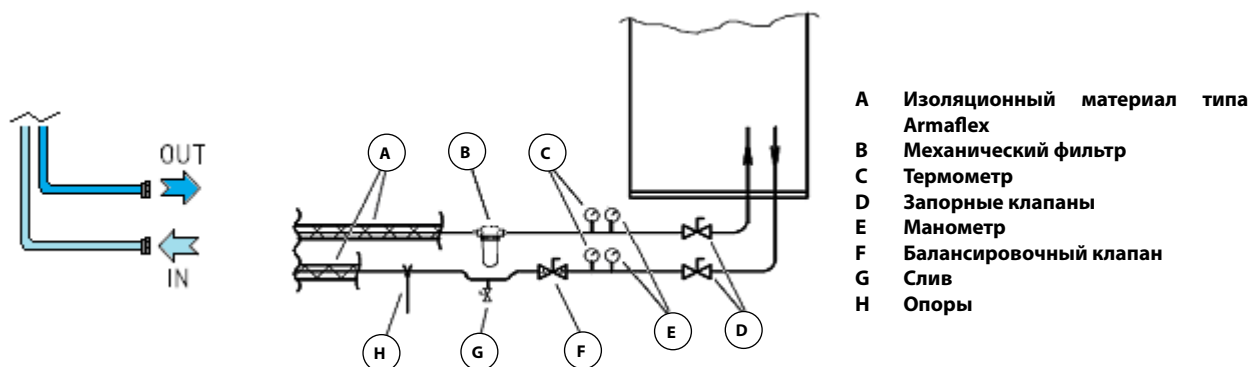
4.3 СОЕДИНЕНИЕ ВОДЯНОГО КОНТУРА АГРЕГАТА С ЕСТЕСТВЕННЫМ ОХЛАЖДЕНИЕМ (Опция)

Кондиционеры в версии с естественным охлаждением оснащены водяным контуром, соединенным с клапаном и с водяным конденсатором (уже готовым). Поэтому необходимо обеспечить линии подачи и слива воды из контура. Диаметры труб и подключения поступления и выхода показаны на подтверждении заказа или в следующих таблицах, для стандартных моделей.

Стандартные модели		Размеры Ø (дюймы)	
		Вход	Выход
AWU/AWD	301 – 302 – 372	1 1/4" Внутр.резьба	1 1/4" Внутр.резьба
	491 – 612 – 662 – 852 – 932	1 1/2" Внутр.резьба	1 1/2" Внутр.резьба
TWU	231	1" Внутр.резьба	1" Внутр.резьба

Положение соединений на входе и выходе воды указаны на рисунке ниже. Размеры соединительных элементов указаны на этикетках, расположенных на панели оборудования вблизи этих элементов.

Максимальное давление подачи воды теплообменников должно быть 16 бар (1,6 МПа). Максимальный перепад давления воды на входе и выходе клапана - 2,5 бар (250 кПа). При большем перепаде давления пружина клапана не сможет полностью перекрыть проток воды. При более высоких разнице давления необходимо установить редукционный клапан перед трёхходовым клапаном.



Подключения к сети водоснабжения

Линия питания сети водоснабжения

Для оптимального выполнения трубопроводов контура рекомендуется выполнить следующие указания:

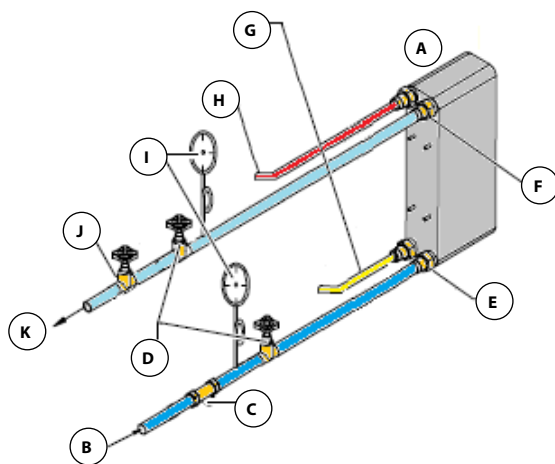
- Использовать трубы, подходящие для давления в контуре (медь, сталь или пластмасса).
- Закрепите трубопроводы соответствующими хомутами.
- Изолируйте оба трубопровода специальным материалом типа Armaflex.
- Установите запорные клапана для облегчения проведения ТО.
- Установите термометр и манометр на входе и выходе.
- Сливной штуцер должен быть сделан в самой низкой точке контура.
- Установите механический фильтр на 50 мкм на подающей линии.
- Установить балансировочный клапан на линию возврата.
- При необходимости добавляйте в воду антифриз.

4.4 СОЕДИНЕНИЕ ВОДЯНЫХ КОНДЕНСАТОРОВ (Опция)

Для кондиционеров со встроенными конденсаторами необходимо провести линии подачи и слива от конденсатора. Диаметры труб и подключения поступления и выхода показаны на подтверждении заказа или в следующих таблицах, для стандартных моделей.

Стандартные модели		Размеры Ø (дюймы)		
		Стандарт	С клапаном регулировки давления	
		Вход/Выход	Вход	Выход
AWU/AWD	071	3/4" Нар.резьба	3/4" Внутр.резьба	3/4" Внутр.резьба
	111 – 141	1" Нар.резьба	1" Внутр.резьба	1" Внутр.резьба
	211 – 251 – 301	1 1/4" Нар.резьба	1 1/4" Внутр.резьба	1 1/4" Внутр.резьба
	361 – 461 – 491	1 1/4" Нар.резьба	1 1/4" Внутр.резьба	1 1/4" Внутр.резьба
	302	2 x 1" Нар.резьба	2 x 1" Внутр.резьба	2 x 1" Внутр.резьба
	372 – 422 – 512 – 612	2 x 1 1/4" Нар.резьба	2 x 1 1/4" Внутр.резьба	2 x 1 1/4" Внутр.резьба
	662 – 852 – 932	2 x 1 1/4" Нар.резьба	2 x 1 1/4" Внутр.резьба	2 x 1 1/4" Внутр.резьба
TRD	461	1 1/4" Нар.резьба	1 1/4" Внутр.резьба	1 1/4" Внутр.резьба
	612 – 932	2 x 1 1/4" Нар.резьба	2 x 1 1/4" Внутр.резьба	2 x 1 1/4" Внутр.резьба
BRF	231	1 1/4" Нар.резьба	1 1/4" Внутр.резьба	1 1/4" Внутр.резьба
	361	1 1/4" Нар.резьба	1 1/4" Внутр.резьба	1 1/4" Внутр.резьба

Положение соединений на входе и выходе воды указаны на рисунке ниже. Размеры соединительных элементов указаны на этикетках, расположенных на панели оборудования вблизи этих элементов. Максимальное давление подачи воды водных конденсаторов должно быть 16 бар (1,6 МПа), минимальное - 1 бар (1 мПа).



- A Тарельчатый конденсатор
- B Вход воды конденсатора
- C Слив воды
- D Запорные клапаны
- E Патрубок на входе
- F Патрубок на выходе
- G Линия жидкости
- H Линия горячего газа
- I Термометры и манометры
- J Балансировочный клапан
- K Выход воды конденсатора

Подключения к сети водоснабжения

Для оптимального выполнения трубопроводов контура рекомендуется выполнить следующие указания:

- Использовать трубы, подходящие для давления в контуре (медь, сталь или пластмасса).
- Закрепите трубопроводы соответствующими хомутами.
- Изолируйте оба трубопровода специальным материалом типа Armaflex.
- Установите запорные клапана для облегчения проведения ТО.
- Установите термометр и манометр на входе и выходе.
- Сливной штуцер должен быть сделан в самой низкой точке контура.
- Установите механический фильтр на 50 мкм на подающей линии.
- Установить балансировочный клапан на линию возврата.
- При необходимости добавляйте в воду антифриз.

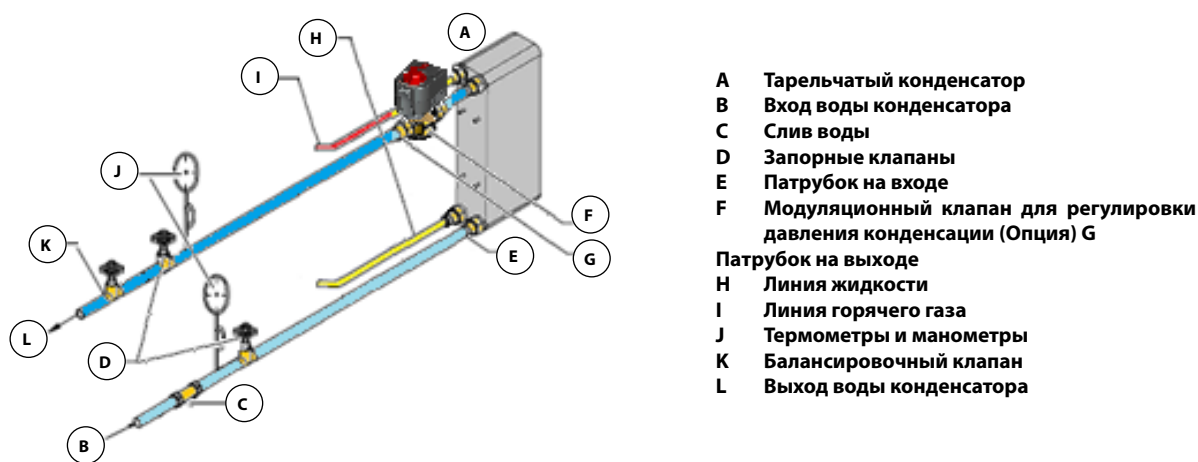
4.4.1 МОДУЛЯЦИОННЫЙ КЛАПАН ДЛЯ РЕГУЛИРОВКИ ДАВЛЕНИЯ КОНДЕНСАЦИИ (Опция)

Модуляционный клапан для регулировки давления конденсации необходим в случае подачи воды из колодца, реки, водопровода и во всех тех случаях, в которых температура воды во время зимнего сезона может опускаться настолько низко (например, ниже пятнадцати градусов), что температура конденсации машины будет слишком низкой. Клапан устанавливается на заводе-изготовителе на выходе воды с конденсатора.

Если вода берётся из реки или колодца, во избежание загрязнения конденсатора взвесями и грязью, содержащимися в ней, на линии водоснабжения необходимо установить параллельно два фильтра для работы в переменном режиме, с характеристиками, соответствующими используемой воде.

Положение соединений на входе и выходе воды указаны на рисунке ниже. Размеры соединительных элементов указаны на этикетках, расположенных на панели оборудования вблизи этих элементов. Максимальное давление подачи воды водных конденсаторов должно быть 16 бар (1,6 МПа), минимальное - 1 бар (1 мПа).

Максимальный перепад давления воды на входе и выходе клапана - 2,5 бар (250 кПа). При большем перепаде давления пружина клапана не сможет полностью перекрыть поток воды. При более высоких разностях давления необходимо установить редукционный клапан перед клапаном.



Подключения к сети водоснабжения

Для оптимального выполнения трубопроводов контура рекомендуется выполнить следующие указания:

- Использовать трубы, подходящие для давления в контуре (медь, сталь или пластмасса).
- Закрепите трубопроводы соответствующими хомутами.
- Изолируйте оба трубопровода специальным материалом типа Armaflex.
- Установите запорные клапана для облегчения проведения ТО.
- Установите термометр и манометр на входе и выходе.
- Сливной штуцер должен быть сделан в самой низкой точке контура.
- Установите механический фильтр на 50 мкм на подающей линии.
- Установите балансировочный клапан на линию возврата.
- При необходимости добавляйте в воду антифриз.

4.5 СОЕДИНЕНИЕ ВНУТРЕННЕГО УВЛАЖНИТЕЛЯ С ПОГРУЖНЫМИ ЭЛЕКТРОДАМИ (Опция) Устройства

могут поставляться в комплекте с увлажнителем с погружными электродами для увлажнения помещения.

Этот вид увлажнителя использует проводимость имеющейся в цилиндре воды для образования пара. При подаче напряжения на электроды в цилиндре, между ними проходит электрический ток, нагревающий воду до температуры кипения.

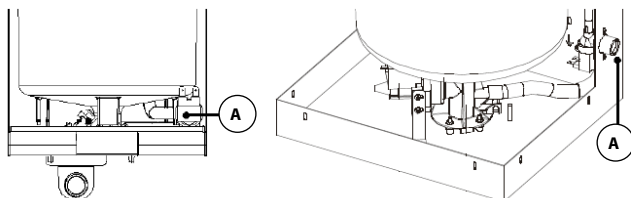
Регулировка увлажнителя осуществляется посредством электронной платы, установленной в электроците. Рабочие условия увлажнителя можно контролировать на дисплее, установленном на машине.



Увлажнитель с погруженными электродами

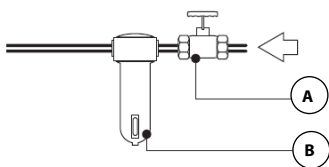
4.5.1 СОЕДИНЕНИЕ УВЛАЖНИТЕЛЯ С ПОГРУЖНЫМИ ЭЛЕКТРОДАМИ К ВОДЯНОМУ КОНТУРУ

При установке устройства требуется подключение подающей трубы внутреннего увлажнителя к водяному контуру системы. В следующей таблице приведены виды фитингов для подсоединения к водяному контуру.



Ø Диаметр питающего патрубка воды (А)	
Гибкая труба (мм)	Резьбовой фитинг (дюймы)
6 (мм)	¾" Нар.резьба

Линия питания увлажнителя с погружными электродами должна иметь характеристики, приведенные в следующей таблице:



- A** Отсекающий вентиль
- B** Механический фильтр

Характеристики гидравлической линии
Прерывание линии подачи воды с помощью отсекающего вентиля. (B)
Наличие механического фильтра на 50 мкм в подающей линии (C)
Давление 1-8 бар (100 и 800 кПа)
Температура в пределах от 1° до 40 °С
Мгновенный расход не ниже номинального расхода электроклапана питания (0.6 – 1.2 л/м)
По окончании монтажа, промойте подающие трубки примерно 30 мин. сливая воду прямо в канализацию без подачи её в увлажнитель. Это необходимо, чтобы удалить шлаки и отходы обработки, которые могут закупорить заправочный вентиль и/или привести к образованию пены во время кипения

4.5.2 ХИМИКО-ФИЗИЧЕСКИЕ ХАРАКТЕРИСТИКИ КОНТУРА ПОДАЧИ ВОДЫ



ВАЖНОЕ ПРЕДУПРЕЖДЕНИЕ!



Не обрабатывайте воду реагентами-умягчителями!

Правильная работа увлажнителя обусловлена, в основном, химическими и физическими характеристиками подаваемой воды. В следующей таблице приведены предельные значения для нормальной работы. Между жёсткостью, электропроводностью воды и производительностью цилиндра не существует надёжной зависимости!

Предельные значения для подаваемой воды со <u>СРЕДНЕЙ</u> проводимостью		ОГРАНИЧЕНИЯ	
		Мин.	Макс.
Активность водородных ионов	pH	7	8,5
Удельная проводимость 20 °С	мкСм/см	350	750
Всего взвеси	мг/л	320	700
Твёрдый остаток при 180 °С	мг/л	220	490
Общая твёрдость	мг/л CaCO ₃	100	400
Карбонатная жёсткость	мг/л CaCO ₃	60	300
Fe+Mn	мг/л Fe + Mn	0	0,2
Хлориды	ppm Cl	0	30
Кремнезём	мг/л SiO ₂	0	20
Остаточный хлор	мг/ л Cl	0	0,2
Сульфат кальция	мг/л CaSO ₄	0	100
Металлические примеси, растворители, разбавители, мыла, смазки	мг/л	0	0

Если характеристики подаваемой в увлажнитель воды не соответствуют указанным в вышеприведенной таблице, можно рассмотреть возможность замены стандартного цилиндра на специальные цилиндры, подходящие для следующих условий:

- 1) Цилиндры для **НИЗКОЙ** проводимости: Подходят для воды, удельная проводимость которых при 20 °С составляет от **125 до 350 мкСм/см.**
- 2) Цилиндры для **ВЫСОКОЙ** проводимости: Подходят для воды, удельная проводимость которых при 20 °С составляет от **750 до 1250 мкСм/см.**

Если характеристики воды, подаваемой на увлажнитель, не соответствуют характеристикам специальных цилиндров, то необходимо принять во внимание альтернативные, не встраиваемые в устройство, приборы, например увлажнители с электронагревателями или ультразвуковые увлажнители.

5 ПОДКЛЮЧЕНИЯ ХОЛОДИЛЬНЫХ КОНТУРОВ

5.1 МЕРЫ ПРЕДОСТОРОЖНОСТИ

- Изделия, описанные в настоящем руководстве, предназначены исключительно для специально подготовленного персонала, хорошо знающего устройство холодильно-компрессорных установок, свойства хладагентов и опасности, существующие при работе с оборудованием, находящимся под давлением.
- Компрессор должен работать исключительно с хладагентом, указанным изготовителем. Ни в коем случае не подавайте кислород в компрессор. Не запускать компрессор, когда в нём сильно разряжено давление.
- Кондиционеры разработаны для работы с хладагентом R410A. Не оставлять хладагент R410A в окружающей среде, так как он относится к фторированным газам с парниковым действием, отмеченный в Протоколе Киото с Потенциалом Глобального Потепления (ПГП₁₀₀) = 2088. Хладагент должен быть утилизирован согласно действующих в стране нормативных требований.
- Не разбирать и не изменять тарирование систем безопасности и контроля. Рекомендуется носить специальные средства защиты, такие как очки и перчатки, некоторые компоненты оборудования могут быть травмоопасными для оператора.

5.2 КОМПЛЕКТУЮЩИЕ ХОЛОДИЛЬНОГО КОНТУРА

5.2.1 ПРИЕМНИК ЖИДКОГО ХЛАДАГЕНТА УВЕЛИЧЕННОГО ОБЪЕМА (Опция)

Установка приемника жидкого хладагента увеличенного объема необходима при наличии значительного температурного перепада и особенно длинных холодильных контуров. В этих случаях количество залитого в зимний период хладагента может быть очень большим, в результате чего в летний период может затопливаться приемник жидкого хладагента и не выполнять свою функцию.

При очень низкой наружной температуре рекомендуется установить специальный комплект для работы при очень низких наружных температурах (см. следующую главу).

5.2.2 ВОЗВРАТНЫЙ КЛАПАН В НАГНЕТАТЕЛЬНЫХ ТРУБОПРОВОДАХ (Опция)

Монтаж обратных клапанов на нагнетательный трубопровод, служит для того, чтобы предотвратить возврат хладагента, вследствие его конденсации после остановки компрессора, в трубопровод до самого компрессора с последующим повреждением и/или нарушением его нормальной работы, вызывая блокировку высокого давления. Как правило, клапан устанавливается таким образом, чтобы обеспечивался проток хладагента.

При очень низкой наружной температуре рекомендуется установить специальный комплект для работы при очень низких наружных температурах (см. следующую главу).

5.2.3 ОБРАТНЫЕ КЛАПАНА В ЖИДКОСТНЫХ ТРУБОПРОВОДАХ (Опция)

Установка обратных клапанов на линии жидкого хладагента служит для предотвращения попадания жидкого хладагента в конденсатор. И в самом деле, особенно в зимнее время жидкий хладагент может накапливаться в конденсаторе, создавая при перезапуске компрессора низкое давление. Как правило, клапан устанавливается таким образом, чтобы обеспечивался проток хладагента.

При очень низкой наружной температуре рекомендуется установить специальный комплект для работы при очень низких наружных температурах (см. следующую главу).

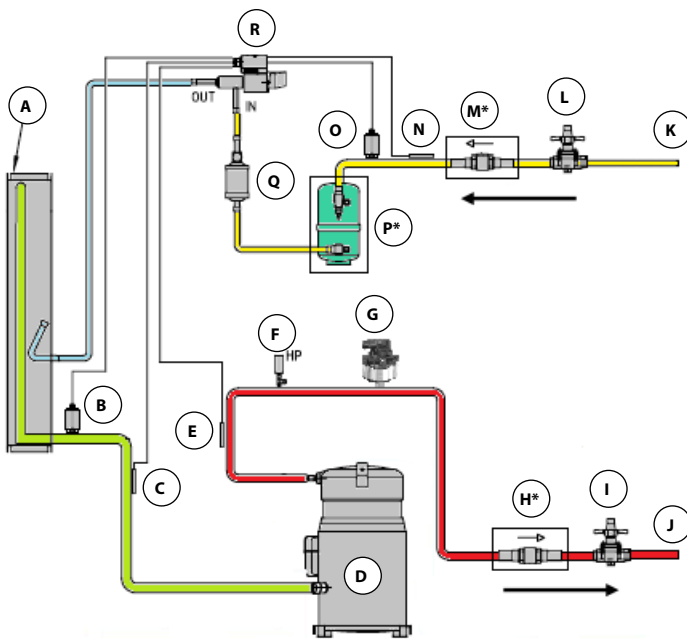
5.2.4 КОМПЛЕКТ ДЛЯ РАБОТЫ ПРИ ОЧЕНЬ НИЗКОЙ НАРУЖНОЙ ТЕМПЕРАТУРЕ - "KIT LT" (Опция)

В зимний период, при очень низкой температуре, жидкий хладагент может накапливаться в конденсаторе, создавая при перезапуске компрессора низкое давление.

Набор для функционирования при очень низкой наружной температуре состоит из приемника хладагента увеличенного объема, который может содержать большее количество хладагента, обратного клапана на трубопроводе жидкого хладагента, который препятствует попаданию хладагента в конденсатор, и обратного клапана на нагнетательном трубопроводе, который препятствует попаданию жидкого хладагента в компрессор.

В зимний период, при очень низкой температуре, установленные компоненты не позволяют жидкому хладагенту направляться в конденсатор. Хладагент останется внутри приемника жидкого хладагента во избежание проблем низкого давления при запуске.

Обратный клапан на нагнетании не позволяет жидкости попасть в компрессор во время летнего периода, что может привести в результате остановки компрессора к конденсации и повреждению при запуске и/или нарушению функционирования с блокировкой высокого давления.



- A** Теплообменник прямого расширения
- B** Датчик давления испарения
- C** Датчик температуры всасывания
- D** Компрессор
- E** Датчик температуры слива
- F** Реле высокого давления
- G** Регулятор давления воздушного конденсатора (Опция)
- H** Обратный клапан контура горячего газа*
- I** Кран линии горячего газа
- J** Соединение линии горячего газа
- K** Соединение линии жидкости
- L** Кран линии жидкости
- M** Обратный клапан контура жидкости*
- N** Датчик температуры жидкости
- O** Датчик давления конденсации
- P** Приёмник жидкости большего объёма*
- Q** Фильтр водоотделителя и индикатор жидкости
- R** Электронный клапан расширения
- *** Набор LT

5.3 ПРОКЛАДКА ТРУБ ХОЛОДИЛЬНОГО КОНТУРА



ВАЖНОЕ ПРЕДУПРЕЖДЕНИЕ!



Правильная прокладка трубок имеет первостепенную важность для надлежащей работы кондиционера. Особое внимание требуется при прокладке линий всасывания жидкости, особенно если трубки очень длинные.

Необходимо отметить, что трубопровод должен быть как можно **КОРОЧЕ И С НАИМЕНЬШИМ КОЛИЧЕСТВОМ ИЗГИБОВ**, так как охлаждающая способность системы может значительно при этом сократиться.

В случае прокладки линий холодильного контура с вертикальными участками и конденсаторами, расположенными выше кондиционера, необходимо установить обратный клапан на трубопроводе со стороны нагнетания хладагента (факультативно), как можно ближе к выходу машины.

В случае прокладки линий холодильного контура с вертикальными участками и конденсаторами, расположенными ниже кондиционера, необходимо установить обратный клапан на трубопроводе жидкого хладагента (Опция), как можно ближе ко входу машины.

5.3.1 ПРИМЕРЫ ТИПОВЫХ КОНТУРОВ ОХЛАЖДЕНИЯ

Монтаж с конденсатором сверху

A Агрегат

B Обратный клапан в нагнетательном контуре (опция)

C Нагнетательный контур

D Точка выхода

E Масляные ловушки

F Линия жидкости

G Реверсивные отводы (верхние по отношению к теплообменнику конденсатора)

H Воздушный конденсатор

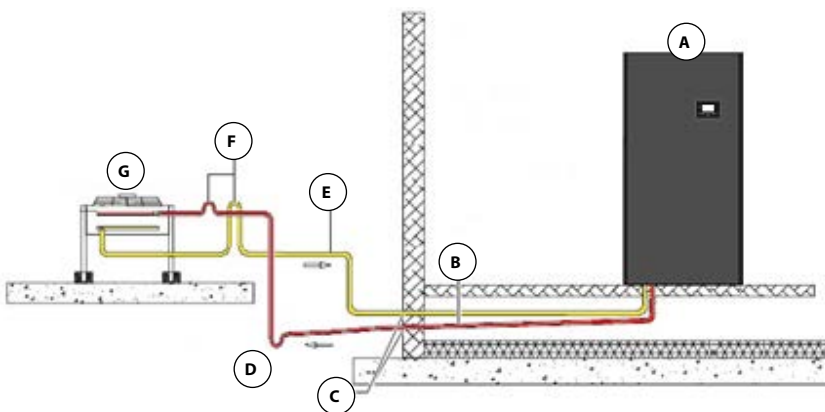
(*) Максимальный перепад уровней

30 м (*)

5 м (*)

Перепад уровней вертикальный максимум	30 m	Меры предосторожности	Предусмотреть масляные ловушки на трубопроводе нагнетания через каждые 5 м перепадов уровней
			Предусмотреть уклон нагнетательных трубопроводов в 1%
			Предусмотреть невозвратный клапан на нагнетательном трубопроводе на выходе из агрегата
Изоляция	Подача	Внутренняя	Необходимо
		Внешняя	Только из эстетических соображений
	Жидкость	Внутренняя	Только из эстетических соображений
		Внешняя	Только при установке на солнце или по эстетическим соображениям

Монтаж с конденсатором в горизонтальном положении



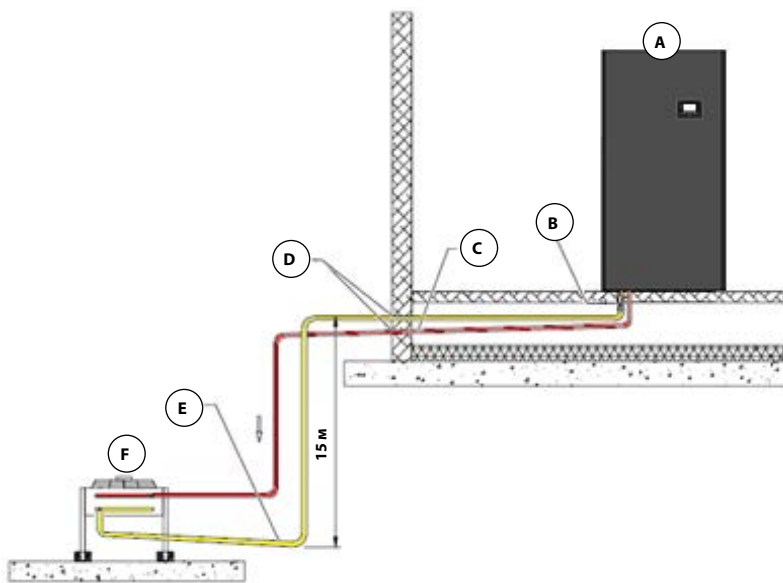
- A Агрегат
- B Нагнетательный контур
- C Точка выхода
- D Масляная ловушка
- E Линия жидкости
- F Реверсивные отводы (верхние по отношению к теплообменнику конденсатора)
- G Воздушный конденсатор

Меры предосторожности

Предусмотреть уклон нагнетательных трубопроводов в 1%

Изоляция	Подача	Внутренняя	Необходимо
		Внешняя	Только из эстетических соображений
	Жидкость	Внутренняя	Только из эстетических соображений
		Внешняя	Только при установке на солнце или по эстетическим соображениям

Монтаж с конденсатором снизу



- A Агрегат
- B Обратный клапан в контуре жидкого хладагента (Опция)
- C Нагнетательный контур
- D Точка выхода
- E Линия жидкости
- F Воздушный конденсатор

(*)Максимальный перепад уровней

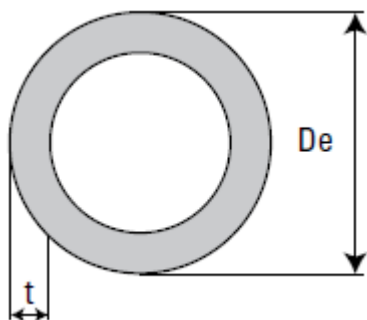
Перепад уровней вертикальный максимум	15 м	Меры предосторожности	Предусмотреть уклон нагнетательных трубопроводов в 1%
			Предусмотреть уклон трубопровода жидкости в 1%
			Предусмотреть невозвратный клапан на нагнетательном трубопроводе на входе машины
Изоляция	Подача	Внутренняя	Необходимо
		Внешняя	Только из эстетических соображений
	Жидкость	Внутренняя	Только из эстетических соображений
		Внешняя	Только при установке на солнце или по эстетическим соображениям

5.4 ПРОКЛАДКА ЛИНИЙ ОХЛАЖДАЮЩЕГО КОНТУРА

5.4.1 ТИПЫ ИСПОЛЬЗУЕМЫХ ТРУБ

Трубопроводы должны быть изготовлены из меди, подходящей для холодильных контуров прямого расширения в соответствии с EN 12735-1. Можно использовать как катушки отожженной меди (диаметром до 7/8"), так и жесткие медные прутки.

В соответствии со стандартами EN14276-1 и EN14276-2 минимальная рекомендуемая толщина для труб линии подачи газа, в частности, на участках с коленами, для агрегатов с воздушными конденсаторами с использованием хладагента R410A, должна составлять величину, которая приводится в таблице ниже.



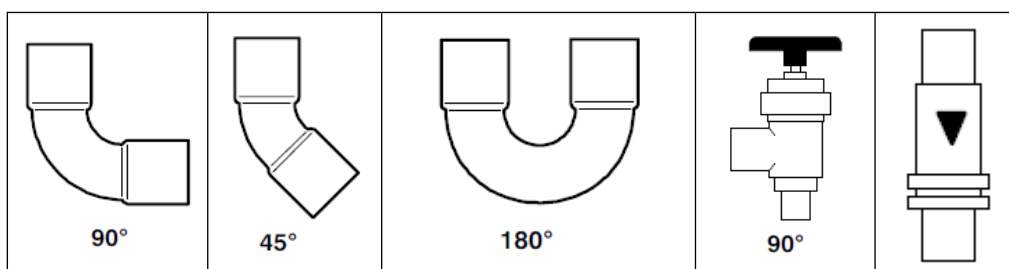
Наружный диаметр		Минимальная толщина трубы t (мм)
Дюймы	мм	
3/8"	9,52	0,8
1/2"	12,70	0,8
5/8"	15,88	1
3/4"	19,05	1
7/8"	22,22	1
1 1/8"	28,57	1

5.4.2 РАСЧЕТ ЭКВИВАЛЕНТНОЙ ДЛИНЫ ТРУБ

Для правильного расчета длины линий охлаждающих контуров агрегата необходимо рассчитать эквивалентную длину трубопровода для хладагента. Под эквивалентной длиной понимается линейная длина трубопровода, суммированная с эквивалентной длиной дополнительных элементов контура, например, колен, таким образом, формула расчета выглядит следующим образом:

$$\text{Общая эквивалентная длина (м)} = \Sigma \text{линейных длин участков трубопровода (м)} + \Sigma \text{эквивалентных длин компонентов контура (м)}$$

В таблице ниже приводятся значения эквивалентной длины основных компонентов линии охлаждающего контура:



Наружный диаметр		Эквивалентные метры				
Дюймы	мм	м				
3/8"	9,52	0,49	0,24	0,75	2,00	1,90
1/2"	12,70	0,53	0,26	0,80	2,20	2,00
5/8"	15,88	0,55	0,27	0,85	2,40	2,10
3/4"	19,05	0,60	0,30	0,95	2,70	2,40
7/8"	22,22	0,70	0,35	1,10	3,20	2,80
1 1/8"	28,57	0,80	0,45	1,30	4,00	3,30

5.4.3 ДИАМЕТРЫ ТРУБ ДЛЯ ПОДКЛЮЧЕНИЯ ХОЛОДИЛЬНИКОВ

ВАЖНОЕ ПРЕДУПРЕЖДЕНИЕ!



Для трубопроводов с Эквивалентной длиной участка, превышающей 60 м, необходимо предусмотреть воздушный конденсатор, увеличенный на 20% !



Для трубопроводов с нисходящим перепадом уровней по вертикали, превышающим 8 м, необходимо предусмотреть воздушный конденсатор, увеличенный на 30% !

Рекомендуемые диаметры для нагнетательного трубопровода, трубопровода жидкого хладагента и всасывающего трубопровода в зависимости от типоразмера стандартных моделей (указанного в виде цифрового кода) указаны в документации, подтверждающей заказ, или в следующей таблице

Рекомендуемые внешние диаметры для линий холодильного контура:

- МАКСИМАЛЬНАЯ эквивалентная длина участка: 100 м
- МАКСИМАЛЬНАЯ общая эквивалентная длина контура: 200 м
- МАКСИМАЛЬНЫЙ восходящий перепад уровней по вертикали: 20 м
- МАКСИМАЛЬНЫЙ нисходящий перепад уровней по вертикали: 15 м
- МАКСИМАЛЬНАЯ температура конденсации: 60 °С

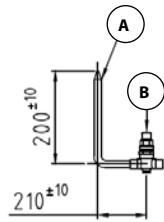
Стандартные модели	Ø Трубопровода подачи		Ø Трубопровода жидкости		Ø Трубопровода всасывания	
	Дюймы	мм	Дюймы	мм	Дюймы	мм
Серия Р						
071	1/2 "	12,70	3/8"	9,52	5/8 "	15,88
111	5/8 "	15,88	1/2 "	12,70	7/8 "	22,22
141	5/8 "	15,88	1/2 "	12,70	7/8 "	22,22
211	3/4 "	19,05	5/8 "	15,88	7/8 "	22,22
251	7/8 "	22,22	3/4 "	19,05	1 1/8"	28,57
301	7/8 "	22,22	3/4 "	19,05	1 1/8"	28,57
361	7/8 "	22,22	3/4 "	19,05	1 1/8"	28,57
461	7/8 "	22,22	3/4 "	19,05	1 1/8"	28,57
491	7/8 "	22,22	3/4 "	19,05	1 1/8"	28,57
302	5/8 "	15,88	1/2 "	12,70	7/8 "	22,22
372	3/4 "	19,05	5/8 "	15,88	7/8 "	22,22
422	3/4 "	19,05	5/8 "	15,88	7/8 "	22,22
512	7/8 "	22,22	3/4 "	19,05	1 1/8"	28,57
612	7/8 "	22,22	3/4 "	19,05	1 1/8"	28,57
662	7/8 "	22,22	3/4 "	19,05	1 1/8"	28,57
852	7/8 "	22,22	3/4 "	19,05	1 1/8"	28,57
932	7/8 "	22,22	3/4 "	19,05	1 1/8"	28,57
Серия G						
461	7/8 "	22,22	3/4 "	19,05	1 1/8"	28,57
612	7/8 "	22,22	3/4 "	19,05	1 1/8"	28,57
932	7/8 "	22,22	3/4 "	19,05	1 1/8"	28,57
Серия R						
231	3/4 "	19,05	5/8 "	15,88	7/8 "	22,22
361	7/8 "	22,22	3/4 "	19,05	1 1/8"	28,57

Для моделей с несколькими контурами приведенные значения относятся к одному контуру

5.5 УСТРОЙСТВО ХОЛОДИЛЬНОГО КОНТУРА

5.5.1 ПОДКЛЮЧЕНИЕ ТРУБОПРОВОД СО СТОРОНЫ ПОДАЧИ, ГОРЯЧЕГО ИЛИ НАГНЕТАЮЩЕГО ГАЗА

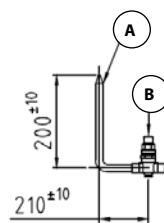
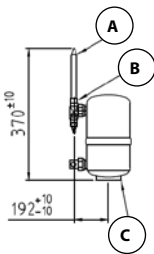
Для облегчения соединений внутри компрессора имеется участок трубки длиной 200 мм с краном, подсоединённым к выходу компрессора, заплющенным и запаянным с другого конца.



- A Фитинг на нагнетательном контуре
- B Кран на нагнетательном контуре

5.5.2 СОЕДИНЕНИЕ ВОЗВРАТНОГО ТРУБОПРОВОДА ИЛИ ТРУБОПРОВОДА ЖИДКОГО ХЛАДАГЕНТА

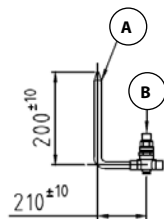
Для облегчения соединений внутри компрессора имеется участок трубки длиной 200 мм с краном, подсоединённым к выходу компрессора, заплющенным и запаянным с другого конца. При наличии обратного клапана на трубопроводе кран будет отделен от приемника жидкого хладагента и размещен на контуре.



- A Соединение линии жидкости
- B Кран линии жидкости
- C Приёмник жидкости

5.5.3 СОЕДИНЕНИЕ ВСАСЫВАЮЩЕГО ТРУБОПРОВОДА

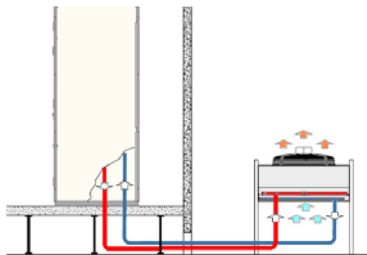
Для облегчения соединений внутри компрессора имеется участок трубки длиной 200 мм с краном, подсоединённым к выходу компрессора, заплющенным и запаянным с другого конца.



- A Фитинг на всасывающем контуре
- B Кран на всасывающем контуре

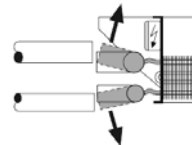
5.5.4 ПОДКЛЮЧЕНИЕ ВОЗДУШНЫХ КОНДЕНСАТОРОВ

Вход и выход хладагента в конденсаторе показаны на приклеенной этикетке. В любом случае следует помнить, что теплообмен между воздухом и хладагентом должен осуществляться в противотоке. Это означает, что крепление на входе трубопровода подачи холодильного газа в конденсатор находится дальше всех от поступления воздуха в теплообменник, то есть, ближе всех к вентиляторам. И наоборот, выход жидкого хладагента из конденсатора - тот, который дальше всего находится от вентиляторов.

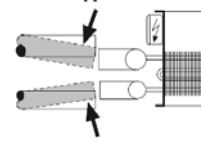


Противоточные холодильные подключения

NO - NO - NON
NEIN - NO - HET



SI - YES - OUI
JA - SI - ДА



Соединение к коллекторам конденсатора

5.5.5 РАЗМЕРЫ ФИТИНГОВ ХОЛОДИЛЬНОГО КОНТУРА

Диаметры фитингов холодильного контура для подсоединения нагнетательного трубопровода, трубопровода жидкого хладагента и всасывающего трубопровода (в зависимости от типоразмера стандартных моделей, указанного в виде цифрового кода) указаны в документации, подтверждающей заказ, или в следующей таблице:

Стандартные модели	Ø Фитингов нагнетательного трубопровода	Ø Фитингов трубопровода жидкого хладагента	Ø Фитингов всасывающего трубопровода
	мм	мм	мм
Серия А			
071 - 111	12	12	16
141 - 302	16	12	22
211 - 372 - 422	16	16	22
251 - 301 - 361 - 461 - 491 - 512 - 612 - 662 - 852 - 932	22	16	28
Серия Т			
461 - 612 - 932	22	16	28
Серия В			
231	16	16	22
361	22	16	28
Серия ТМС			
11 - 19	16	16	/
21 - 28 - 33 - 37	22	22	
42 - 63	28	28	
55 - 84	35	28	
92	42	35	
Для моделей с несколькими контурами приведенные значения относятся к одному контуру			

5.5.6 МЕРЫ ПРЕДОСТОРОЖНОСТИ ПРИ ВЫПОЛНЕНИИ ХОЛОДИЛЬНОГО КОНТУРА

Для правильного выполнения холодильного контура необходимо соблюдать следующие меры предосторожности:

- Не оставлять контур на открытом воздухе в течение длительного времени во избежание образования чрезмерного количества влаги.
- Чтобы в трубы не попадала медная пыль или отходы, получаемые при резки, разрезать трубы нужно не пилой, а ротационной фрезой.
- Необходимо аккуратно очистить концы труб с помощью специального устройства для зачистки.
- Если концы были запаяны для удаления следов окисления и грязи, необходимо зачистить их наждачной бумагой класса 00.
- Во избежание слишком малого радиуса изгиба или сплющивания труб следует пользоваться специальным трубогибом достаточного диаметра.
- Подготовить конец трубопровода для соединения с другим трубопроводом, расширить диаметр специальным расширителем для медных труб подходящего диаметра.
- Сварные швы должны быть выполнены посредством капиллярной пайки при помощи кислородно-ацетиленовой горелки. Припой должен быть из меди или медно-серебряного сплава.
- Защитить компоненты влажной ветошью во избежание их перегрева.

5.5.7 МЕРЫ ПРЕДОСТОРОЖНОСТИ ДЛЯ ПРОВЕДЕНИЯ ПАЙКИ



ВНИМАНИЕ!

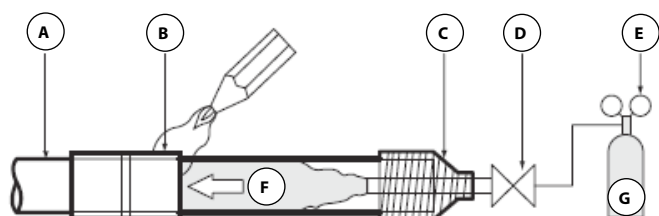


ОПАСНОСТЬ ОЖОГА ВО ВРЕМЯ СВАРОЧНЫХ РАБОТ НА ХОЛОДИЛЬНОМ КОНТУРЕ!

- Проверить, что обеспечено поступление азота во время пайки. Если пайка выполняется без применения азота, возникает значительный слой окисления в трубопроводах, который может повредить клапаны и компрессор, нарушая правильное функционирование агрегата.
- При выполнении пайки во время ввода азота в трубу давление азота должно быть отрегулировано на 0,2 бар (20 кПа) с помощью редукционного клапана давления (лёгкое ощущение на коже).

Пользуясь специальным набором для пайки под азотом, действовать следующим образом:

- 1) Подсоединить набор к контуру, как показано на следующем рисунке.
- 2) Открыть краны подачи азота.
- 3) Убедиться, что давление подаваемого азота не превышает 0,2 бар (20 кПа).
- 4) При необходимости, защитить компоненты влажной ветошью во избежание их перегрева.
- 5) Нагреть участок трубопровода при помощи кислородно-ацетиленовой горелки.
- 6) Ввести припой до завершения капиллярной пайки.



- A Холодильные контуры**
- B Место выполнения пайки**
- C Изоляционная лента**
- D Ручной клапан**
- E Редукционный клапан давления**
- F Азот**
- G Баллон с азотом**

5.5.8 ОПРЕССОВКА ХОЛОДИЛЬНОГО КОНТУРА АЗОТОМ

По окончании выполнения холодильного контура настоятельно рекомендуется проверить качество пайки и резьбовых соединений с помощью опрессовки азотом.

Пользуясь специальным набором для проверки контура посредством опрессовки азотом, действовать следующим образом:

- 1) Подсоединить набор к контуру.
- 2) Открыть возможные краны и/или соленоидные клапаны контура.
- 3) Убедиться в отсутствии участков контура, которые могут остаться изолированными.
- 4) Открыть клапан подачи азота.
- 5) Для агрегатов, работающих на хладагенте r410a, довести давление до значения, указанного на специальном манометре набора. Рекомендуемое давление: от 40 до 42 бар (4 - 4,2 МПа):
 - a) Если давление не достигает этого значения, в контуре имеется утечка.
 - b) Если удастся достичь рекомендуемое значение, следует поддерживать его не менее одного часа. Тест считается успешным, если за этот период времени давление не уменьшилось. В противном случае в контуре имеется утечка.
- 6) При обнаружении утечки следует устранить ее и повторить предыдущие операции, в противном случае нужно приступить к вакуумной сушке холодильного контура (см. следующую главу).



Набор для испытаний опрессовкой азотом

5.6 ОПЕРАЦИЯ ВАКУУМНОЙ СУШКИ ХОЛОДИЛЬНОГО КОНТУРА

ПРЕДУПРЕЖДЕНИЕ!



Кондиционеры с внешним конденсатором отправляются в опрессованном азотом виде под давлением 2,5 бар (250 кПа).

Воздушные конденсаторы отправляются в опрессованном азотом виде под давлением 2,5 бар (250 кПа).



Кондиционеры с конденсаторами на воде поставляются **ПОЛНОСТЬЮ ЗАПРАВЛЕННЫМИ** хладагентом.



ПРЕДУПРЕЖДЕНИЕ!

Во время операций с вакуумом необходимо обеспечить питание соленоидному клапану (если он предусмотрен)!

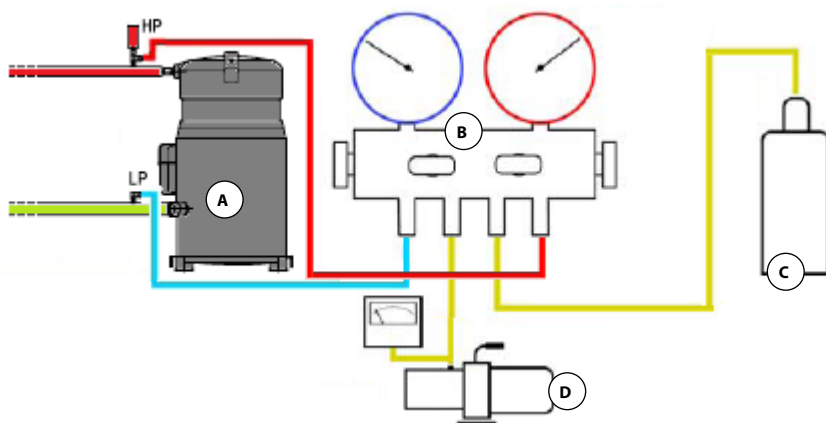


По окончании выполнения холодильного контура и его опрессовки, как описано в предыдущих главах, необходимо выполнить вакуумную осушку холодильного контура.

Операция вакуумной осушки холодильного контура обязательна для удаления из контура остатков газа, использованного для сварки и опрессовки, попавшего внутрь воздуха и паров воды. При создании вакуума внутри линии хладагента с помощью вакуумного насоса температура кипения воды (100°C при атмосферном давлении) снижается до такой степени, что после того, как достигнуто значение ниже, чем температура окружающей среды, влага, присутствующая в трубах, превращается в пар и, следовательно, может быть удалена. Для выполнения этих операций необходимы **вакуумные насосы**, подходящие для холодильных контуров.

Ниже приведена процедура опорожнения контура:

- 1) Подсоединить манометры к холодильному контуру, как показано на следующем рисунке.
- 2) Подсоединить к манометру вакуумный насос и баллон хладагента.
- 3) Подать напряжение на кондиционер (но не компрессоры) для включения нагревателей масла в картере.
- 4) Убедиться в том, что все краны в контуре открыты.
- 5) Установите манометры в положение для работы в вакууме (создать вакуум одновременно с обеих сторон жидкого и газообразного хладагента).
- 6) Запустить вакуумный насос.
- 7) **Правильный достижимый вакуум в месте установки равен - 1 бар (-100 кПа).**
- 8) Оставить насос в работе на несколько часов (мин. 2 часа):
 - a) Если в течение двух часов насос не достигает - 1 Bar (-100 кПа), то это означает присутствие следов влаги или утечки.
 - b) Если достигнут вакуум - 1 бар (-100 кПа), следует сохранять его в течение не менее часа. Тест считается успешным, если за этот период времени давление не увеличилось. В противном случае, это означает, что внутри трубы присутствует влага или утечки.
- 9) При обнаружении утечек выполните ремонт и повторите описанные выше действия, в противном случае:
- 10) Отключите манометры и выключите насос.
- 11) Отсоединить насос и перейти к заправке контура хладагентом.



- A Компрессор
- B Манометры
- C Хладагент
- D Вакуумный насос

5.7 ЗАПРАВКА ХЛАДАГЕНТА В КОНТУР

5.7.1 РАСЧЁТ КОЛИЧЕСТВА ХЛАДАГЕНТА ДЛЯ КОНТУРА



ПРЕДУПРЕЖДЕНИЕ!



Весовые параметры, приведённые в таблицах являются теоретическими и могут меняться в зависимости от специальных исполнений! Заправка хладагента должна выполняться в соответствии с указаниями из последующих глав!

Ориентировочное количество хладагента в контуре рассчитывается путем суммирования объема хладагента в каждом отдельном элементе контура по следующей формуле:

Полная загрузка (кг) = Загрузка блока (кг) + Загрузка подающего трубопровода (кг) + Загрузка жидкостного трубопровода (кг) + Загрузка внешнего конденсатора (кг)

В таблицах далее приведены значения, соответствующие отдельным элементам контура.

Количество хладагента							
Модели стандарт	Агрегат	Набор LT	Водяной конденсатор	Модели стандарт	Агрегат	Набор LT	Водяной конденсатор
	кг	кг	кг		кг	кг	кг
Серия А							
071	2,30	0,30	0,20	302	2,65	0,30	0,35
111	2,75	0,30	0,25	372	3,00	0,30	0,50
141	2,85	0,30	0,35	422	3,50	0,30	0,50
211	3,00	0,30	0,50	512	4,65	1,45	0,55
251	3,45	1,45	0,55	612	5,35	1,45	0,65
301	3,85	1,45	0,65	662	5,75	1,45	0,75
361	5,25	1,45	0,75	852	6,00	1,45	1,00
461	5,00	1,45	1,00	932	7,00	1,45	1,00
491	6,50	1,45	1,00				
Серия Т							
461	6,00	1,45	1,00	612	6,50	1,45	0,65
				932	8,00	1,45	1,00
Серия В							
231	3,50	1,45	0,55	361	5,00	1,45	0,75
Для моделей с несколькими контурами приведенные значения относятся к одному контуру							

Количество хладагента на метр трубопровода			
Наружный диаметр		Вес хладагента на метр трубопровода	
Дюймы	мм	Жидкость	Подача
		кг/м	кг/м
3/8"	9,52	0,05	0,005
1/2"	12,70	0,10	0,010
5/8"	15,88	0,20	0,015
3/4"	19,05	0,25	0,025
7/8"	22,22	0,35	0,030
1 1/8"	28,57	0,60	0,055

Количество хладагента в конденсаторах ТМС			
Стандартные модели	Количество хладагента в контуре	Стандартные модели	Количество хладагента в контуре
	кг		кг
ТМС 11 Н/В	0,30	ТМС 42 Н/В	1,15
ТМС 19 Н/В	0,40	ТМС 55 Н/В	1,40
ТМС 21 Н/В	0,60	ТМС 63 Н/В	1,80
ТМС 28 Н/В	0,60	ТМС 84 Н/В	2,00
ТМС 33 Н/В	0,80	ТМС 92 Н/В	2,75
ТМС 37 Н/В	0,75		

Для конденсаторов, не относящихся к категории ТМС, количество хладагента, выраженное в кг, будет выведено последующей формуле:

$$\frac{\text{Объем теплообменника (дм}^3\text{)}}{K_{REF} (4)} = \text{Количество хладагента (кг)}$$

5.7.2 ЗАПРАВКА ХЛАДАГЕНТА В КОНТУР

ПРЕДУПРЕЖДЕНИЕ!



Операции по заправке холодильного контура должны выполняться, когда оборудование находится в работе. Проверить все электрические подключения.

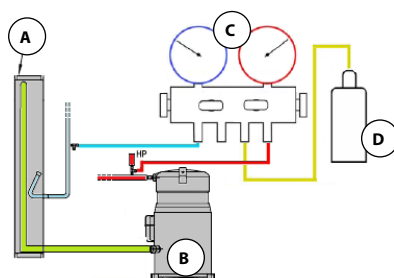


Хладагент всегда заправляется в жидком состоянии. Убедитесь в том, что подсоединения трубок к баллону выполнены правильно.

Рекомендуется выполнять операцию по заправке хладагента при температуре окружающей среды в пределах рабочего температурного диапазона. При более низкой или более высокой температуре возможны ошибки в заправке кондиционера.

Для правильной заправки выполните следующие действия, учитывая, что заправляемый хладагент всегда находится в жидком состоянии:

- 1) Убедитесь в том, что краны контура полностью открыты.
- 2) Убедитесь в том, что манометры соответствуют значениям давления применяемого хладагента (R410A).
- 3) Подсоедините манометры к контуру охлаждения.
- 4) Убедитесь в том, что баллон такого же типа, что и применяемый хладагент (R407C – R410A).
- 5) Установите баллон с хладагентом на откалиброванные весы.
- 6) Подсоедините манометр к баллону с хладагентом.
- 7) Подготовьте узел манометров к режиму "Заправка".
- 8) Откройте заправочный вентиль СО СТОРОНЫ ВЫСОКОГО ДАВЛЕНИЯ для добавки хладагента приблизительно до 2/3 расчетного количества.
- 9) Загрузить нужное количество масла через соответствующий клапан на компрессоре.
- 10) Включите вентиляторы и компрессоры кондиционера.
- 11) Проверьте перегрев и рабочие параметры для оценки правильности заправки (см. гл. 5.10).
- 12) Подсоединить манометры к впускному штуцеру, расположенному после расширительного клапана, вводя хладагент небольшими порциями до достижения нужных значений для правильного функционирования (см. гл. 5.7.2).
- 13) Отрегулируйте вариатор скорости внешнего конденсатора на нужную температуру конденсации (см. гл. 5.9).



- A Теплообменник
- B Компрессор
- C Манометры
- D Хладагент

5.8 ТИП И КОЛИЧЕСТВО СМАЗОЧНОГО МАСЛА В КОМПРЕССОРАХ

5.8.1 ПРОВЕРКА ПРАВИЛЬНОСТИ ЗАЛИВКИ СМАЗОЧНОГО МАСЛА В КОНТУР

Правильная заливка смазочного масла является необходимым условием для нормального функционирования схемы прямого расширения. Отсутствие смазочного масла, как и его избыток, может вызвать появление аномалий в контуре, например, механическое повреждение компрессора или снижение производительности устройства. В следующей таблице указано количество смазочного масла, содержащегося в компрессорах.

Чтобы оценить необходимость долива смазочного масла в холодильный контур, можно использовать следующую математическую формулу:

$$\frac{\text{Общая заправка хладагентом (кг)}}{6} \leq \text{Содержание масла в компрессоре (л)}$$

Данные, касающиеся используемого масла, приведены в следующей таблице:

Типовые характеристики					
Тип	Полиэфирное масло		Класс вязкости	-	100
Вязкость @ 40°C	cSt (сантистокс)	68	Точка зажигания	°C	260
Вязкость @ 100°C	cSt (сантистокс)	8.7	Точка замерзания	°C	-39

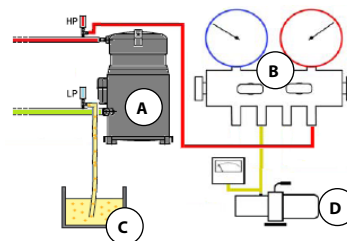
Стандартные модели	Первоначальное содержимое		Стандартные модели	Первоначальное содержимое	
	Литры			Литры	
Серия P					
071	0,6		251 - 301 - 361 - 512 - 612 - 662	2,8	
111 - 141 - 211 - 302 - 372 - 422	1,7		461 - 491 - 852 - 932	3,5	
Серия G					
612	2,8		461 - 932	3,5	
Серия R					
231	1,7		361	1,7	
Для моделей с несколькими контурами приведенные значения относятся к одному контуру					

5.8.2 ДОЛИВ СМАЗОЧНОГО МАСЛА В КОНТУР

Если необходимо пополнить компрессор смазочным маслом, есть два типа возможного залива:

- **ДОЛИВ МАСЛА ВО ВРЕМЯ ОПЕРАЦИЙ С ВАКУУМОМ:**

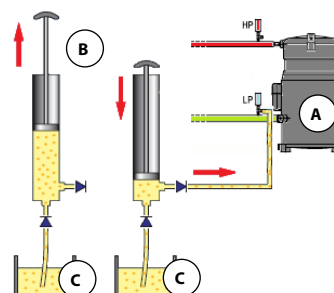
- 1) Подсоединить капилляр на стороне низкого давления.
- 2) Погрузить капилляр в ёмкость.
- 3) Заполнить ёмкость необходимым количеством масла.
- 4) Подключить узел манометра со стороны высокого давления.
- 5) Создать вакуум со стороны высокого давления.
- 6) Масло будет всасываться в контур.
- 7) После заливки приступить к работе с вакуумом, как описано в главе 5.6.



A Компрессор
B Манометры
C Масло
D Вакуумный насос

- **ДОЛИВ МАСЛА С ЗАГРУЖЕННЫМ В КОНТУР ХЛАДОГЕНТОМ**

- 1) Для долива использовать специальный насос
- 2) Подсоединить насос к контуру с помощью специального предохранительного клапана.
- 3) Подключить соответствующую капиллярную трубку к всасывающему клапану.
- 4) Погрузить капилляр в ёмкость.
- 5) Заполнить ёмкость необходимым количеством масла.
- 6) Запустить насос, чтобы ввести масло в контур.





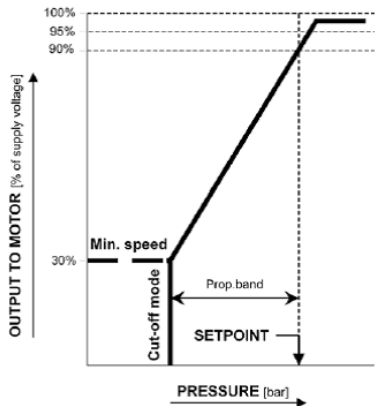

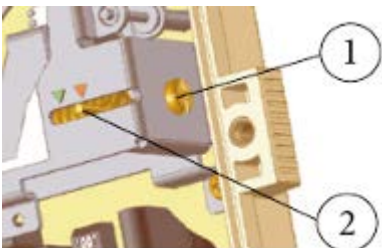
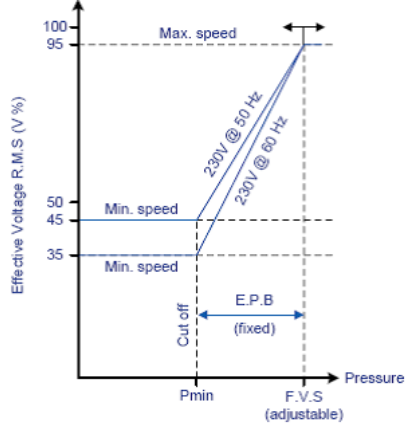


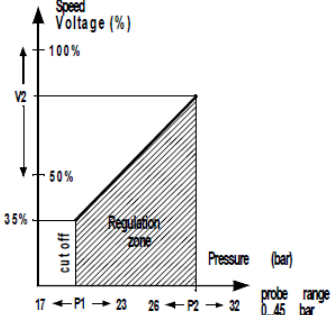
A Компрессор
B Масляный насос
C Масло

5.9 РЕГУЛЯТОР ДАВЛЕНИЯ КОНДЕНСАТОРОВ ТМС (Опция)

ROYAL Clima устанавливает регуляторы оборотов на вентиляторы внешних конденсаторов ТМС внутрь своих агрегатов. Поэтому по окончании монтажа холодильного контура необходимо электрически соединить кондиционер и его наружный конденсатор.

Давление конденсации регулируется с помощью специального винта, чтобы температура конденсации, отмеченная манометрами, стабилизировалась у требуемого давления.

Регулирование скорости вентиляторов, а следовательно давления конденсации, выполняется в зависимости от установленной модели, как приводится в таблице:

Регулятор 4 А		
	 РЕГУЛИРОВОЧНЫЕ ВИНТЫ ЗАВОДСКАЯ НАСТРОЙКА 26 бар	
Регулятор 8 А		
	 1 = РЕГУЛИРУЮЩИЙ ВИНТ 2= ИНДИКАТОР УСТАВКИ ЗАВОДСКАЯ НАСТРОЙКА 32 бар	
Регулятор 12 А		
	 ЗАВОДСКАЯ НАСТРОЙКА 29 бар	

5.10 ПРОВЕРКА ЗАПРАВКИ ХЛАДАГЕНТОМ



ВНИМАНИЕ!

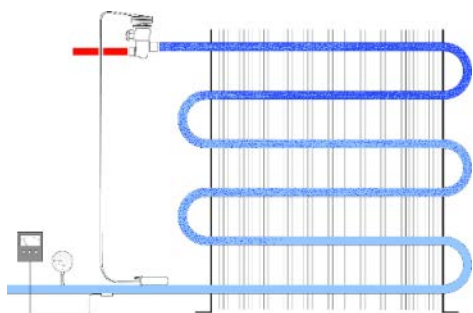
НЕКОТОРЫЕ ЧАСТИ ХОЛОДИЛЬНОГО КОНТУРА МОГУТ БЫТЬ ГОРЯЧИМИ!



Правильный баланс системы зависит от выбора основных компонентов и дозирования заправки хладагента, может быть показан через количество перегрева на выходе испарителя и переохлаждения на выходе конденсатора.

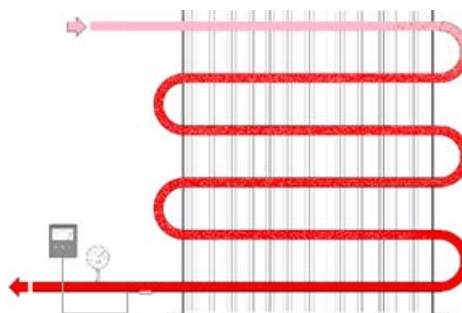
Перегрев указывает на неполное испарение хладагента в испарителе, в результате чего происходит возврат жидкости в компрессор. Правильное значение перегрева должно быть в диапазоне **6 и 10 К**, это значит, что хладагент, поступивший на испаритель, полностью испарился и нет жидкости в линии всасывания. Правильное значение перегрева показывает, что установка и заправка хладагента выполнены верно.

Кроме этого, важно проверить величину переохлаждения. Небольшое значение переохлаждения свидетельствует о неполной конденсации хладагента в конденсаторе, с последующей нехваткой хладагента на ТРВ. Правильное значение переохлаждения должно быть в диапазоне **4 и 6 К**, это значит, что хладагент, поступивший на ТРВ, полностью конденсировался и в жидкостной линии нет пара.



Перегрев = Температура всасывания –
Температура испарения

ИЗМЕРЕНИЕ ПЕРЕГРЕВА



Переохлаждение = Температура конденсации –
Температура жидкости

ИЗМЕРЕНИЕ ПЕРЕОХЛАЖДЕНИЯ

5.10.1 ПРОВЕРКА ЗАЛИВА ХЛАДАГЕНТА С РЕГУЛИРОВАНИЕМ ПРЕОБРАЗОВАТЕЛЯ ПРЯМОГО ТОКА КОМПРЕССОРА

Во время фаз парциализации мощности охлаждения значения перегрева и переохлаждения могут достичь удовлетворительных значений, но не будут соответствовать на более высоких скоростях.

Поэтому необходимо, чтобы компрессор работал на максимальной скорости до того, как приступить к проверке рабочих показателей контура.

ПРЕДУПРЕЖДЕНИЕ!

По завершении операций загрузки контура охлаждения обязательно вывести на маркировку ес, находящуюся на устройстве, текущее общее количество хладагента, введенное в контур.



5.11 МЕРЫ ПРЕДОСТОРОЖНОСТИ ПРОТИВ УТЕЧКИ ХЛАДАГЕНТА

Агрегаты с непосредственным расширением работают на хладагенте R410A. Хладагент R410A является полностью безопасным, нетоксичным и не воспламеняющимся. Несмотря на это, он относится к фторированным газам с парниковым действием, отмеченный в Протоколе Киото с Потенциалом Глобального Потепления (ПГП₁₀₀) = 2088.

В соответствии с РЕГЛАМЕНТОМ (ес) N. 842/2006, если установка содержит более 3 кг хладагента, монтажник должен (или ответственный квалифицированный специалист, управляющий установкой) внести изменения в ТЕХНИЧЕСКУЮ КНИЖКУ, куда необходимо добавить:

- **Количество и вид фторированного газа с парниковым эффектом.**
- **Добавленное и рекуперированное количество газа при проведении операций техобслуживания, ремонтных работ или окончательной утилизации.**
- **Сопутствующая информация, включая идентификацию компании или специалиста, выполнившего техобслуживание или ремонтные работы, а также даты и результаты выполненных проверок и вся информация по реализации, управлению и техобслуживанию холодильного контура.**

Квалифицированный персонал, уполномоченный на управление системой, должен в обязательном порядке проводить периодические проверки в целях нахождения утечек, с периодичностью, указанной ниже:

- **Системы, включающие с 3 до 30 килограмм фторированного газа, должны проверяться на наличие утечек не менее 1 раза в 12 (двенадцать) месяцев (1 год).**
- **Системы, включающие 30 килограмм или более фторированного газа, должны проверяться на наличие утечек не менее 1 раза в 6 (шесть) месяцев.**

5.12 ПРОВЕРКА МАКСИМАЛЬНОЙ КОНЦЕНТРАЦИИ ХЛАДАГЕНТА

Агрегаты с непосредственным расширением работают на хладагенте R410A. Хладагент R410A является полностью безопасным, нетоксичным и не воспламеняющимся. Тем не менее, в связи с тем, что содержит химические соединения, отсутствующие в атмосфере, представляет риск удушья, если его концентрация превышает допустимый предел для помещения, где установлена система.

Поэтому, при установке воздушного кондиционера с непосредственным расширением, следует убедиться, что даже при утечке плотность не будет превышать максимального предела, подвергая операторов опасности.

Единица измерения концентрации $\text{кг}/\text{м}^3$, то есть вес хладагента в кг, содержащийся в 1 м^3 воздуха.

На основании действующих европейских стандартов, уровень максимальной концентрации для посещаемых помещений для R410a равно $0,44 \text{ кг}/\text{м}^3$.

Концентрацию хладагента можно рассчитать следующим образом:

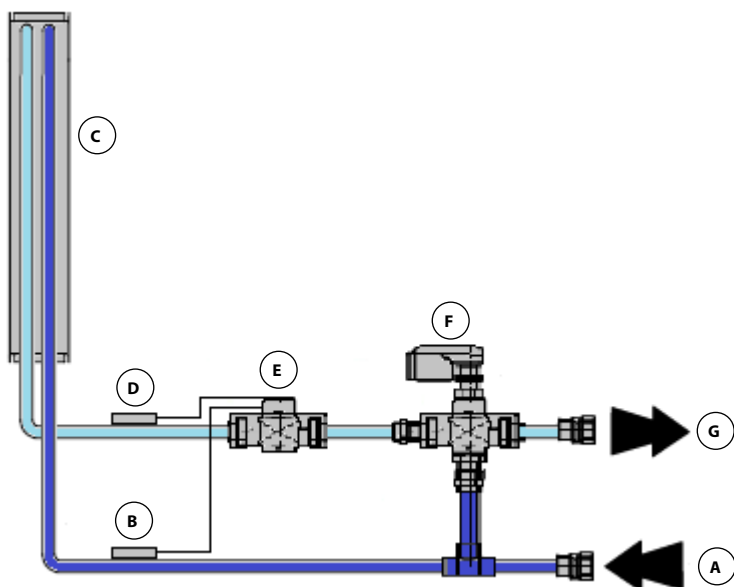
$$\frac{\text{ОБЩАЯ ЗАПРАВКА ХЛАДАГЕНТОМ (кг)}}{\text{МИНИМАЛЬНЫЙ ВНУТРЕННИЙ ОБЪЕМ, ГДЕ УСТАНАВЛИВАЕТСЯ КОНДИЦИОНЕР (м}^3\text{)}} \leq 0,44 \text{ кг}/\text{м}^3$$

Если концентрация хладагента превышает максимальный предел, необходимо принять необходимые меры безопасности, например, выход в смежные помещения или система форсированной вытяжки, с установленным датчиком утечки.

6 ПРИМЕРЫ ВОДЯНЫХ И ХОЛОДИЛЬНЫХ КОНТУРОВ

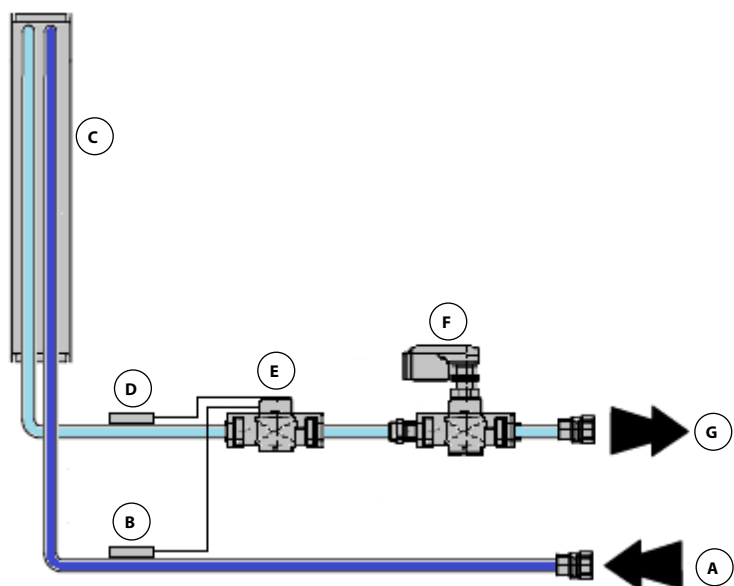
6.1 ПРИМЕР ГИДРАВЛИЧЕСКОГО КОНТУРА С ОХЛАЖДЕННОЙ ВОДОЙ

На нижеследующем рисунке представлен гидравлический контур с охлажденной водой и трехходовым клапаном.



- A ВХОД ВОДЫ
- B ТЕМПЕРАТУРА ВОДЫ НА ВХОДЕ (ФАКУЛЬТАТИВНО)
- C ТЕПЛООБМЕННИК CW
- D ТЕМПЕРАТУРА ВОДЫ НА ВЫХОДЕ (Опция)
- E ИЗМЕРИТЕЛЬ РАСХОДА ВОДЫ (ФАКУЛЬТАТИВНО)
- F ТРЁХХОДОВЫЙ КЛАПАН
- G ВЫХОД ВОДЫ

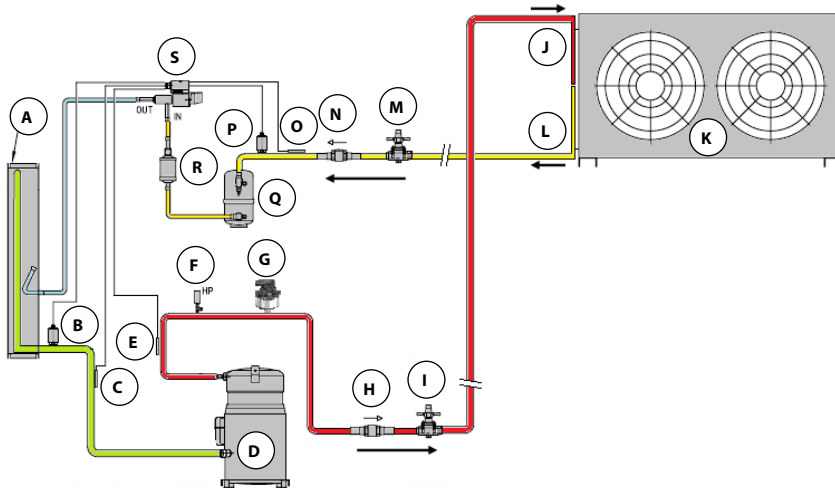
На нижеследующем рисунке представлен гидравлический контур кондиционеров с охлажденной водой и двухходовым клапаном.



- A ВХОД ВОДЫ
- B ТЕМПЕРАТУРА ВОДЫ НА ВХОДЕ (ФАКУЛЬТАТИВНО)
- C ТЕПЛООБМЕННИК CW
- D ТЕМПЕРАТУРА ВОДЫ НА ВЫХОДЕ (Опция)
- E ИЗМЕРИТЕЛЬ РАСХОДА ВОДЫ (ФАКУЛЬТАТИВНО)
- F ТРЁХХОДОВЫЙ КЛАПАН
- G ВЫХОД ВОДЫ

6.2 ПРИМЕР ХОЛОДИЛЬНОГО КОНТУРА С ВОЗДУШНЫМ КОНДЕНСАТОРОМ

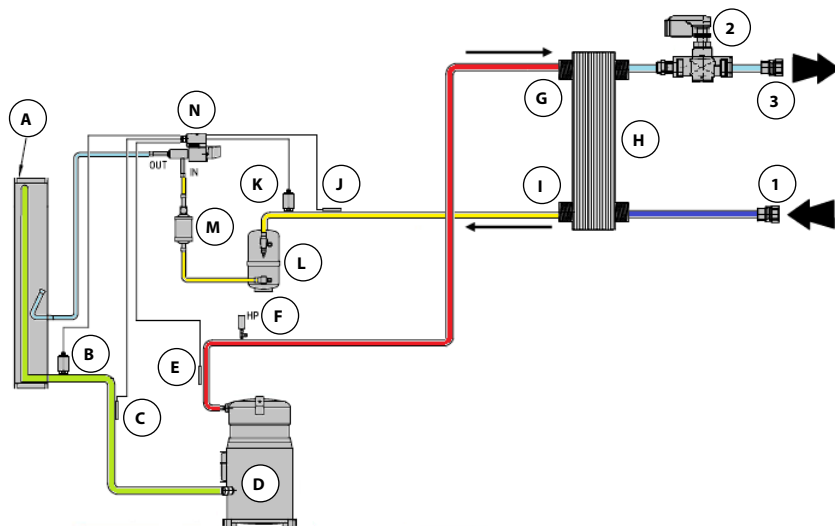
На нижеследующем рисунке показан холодильный контур вентиляторов с отдельным воздушным конденсатором.



- A Теплообменник прямого расширения
- B Датчик давления испарения
- C Датчик температуры всасывания
- D Компрессор
- E Датчик температуры слива
- F Реле высокого давления
- G Регулятор давления воздушного конденсатора (Опция) H Обратный клапан контура горячего газа (Опция)
- I Кран линии горячего газа
- J Вход воздушного конденсатора
- K Воздушный конденсатор
- L Выход воздушного конденсатора
- M Кран линии жидкости
- N Обратный клапан в контуре жидкого хладагента (Опция) O Датчик температуры жидкого хладагента
- P Датчик давления конденсации
- Q Приёмник жидкости
- R Фильтр водоотделителя и индикатор жидкости
- S Электронный клапан расширения

6.3 ПРИМЕР ХОЛОДИЛЬНОГО КОНТУРА С ВОДНЫМ КОНДЕНСАТОРОМ

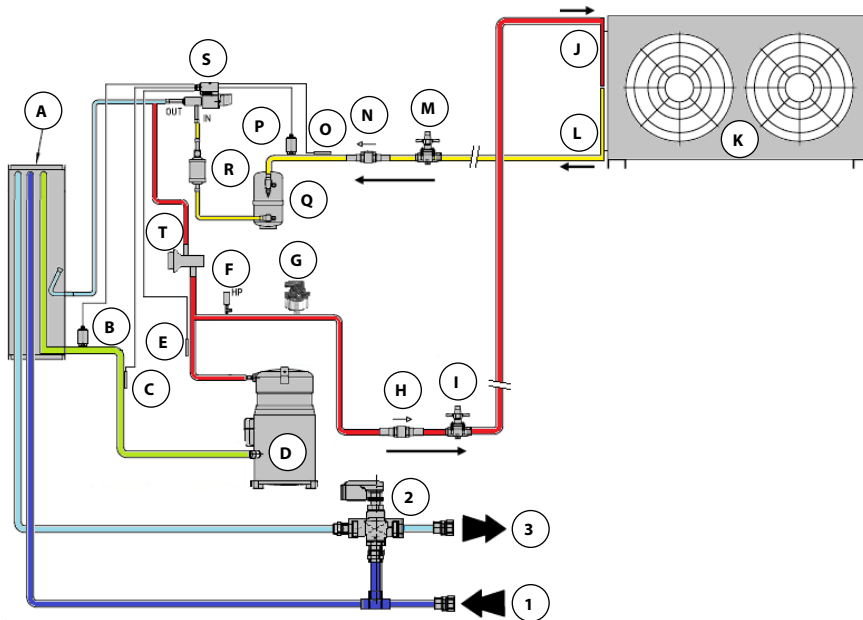
На нижеследующем рисунке показан холодильный контур вентиляторов с водным конденсатором.



- A Теплообменник прямого расширения
 - B Датчик давления испарения
 - C Датчик температуры всасывания
 - D Компрессор
 - E Датчик температуры слива
 - F Реле высокого давления
 - G Вход водяного конденсатора
 - H Водяной конденсатор
 - I Выход водяного конденсатора
 - J Датчик температуры жидкого хладагента
 - K Датчик давления конденсации
 - L Приёмник жидкости
 - M Фильтр водоотделителя и индикатор жидкости
 - N Электронный клапан расширения
- 1 Вход воды конденсатора
2 Клапан регулировки давления конденсации
3 Выход воды конденсатора

6.4 ПРИМЕР ХОЛОДИЛЬНОГО КОНТУРА КОНДИЦИОНЕРА В МОДИФИКАЦИИ "ДВА ИСТОЧНИКА CW/DX"

На нижеследующем рисунке представлен холодильный контур кондиционеров Two Sources с контуром с захлажденной водой (CW) и прямым расширением (DX).

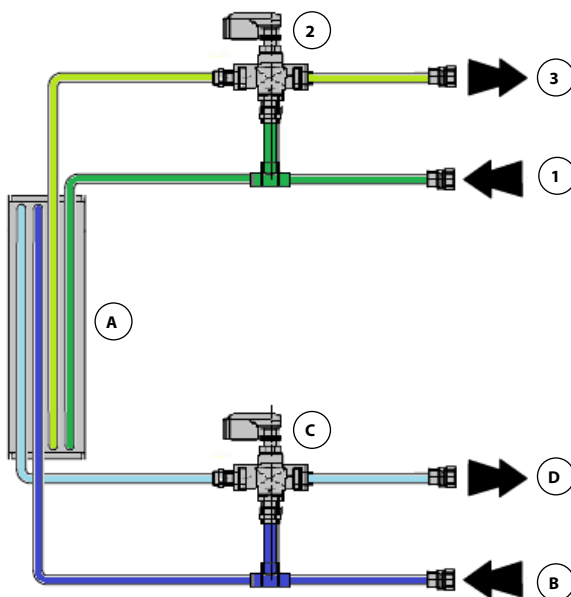


- A Теплообменник двухконтурной системы
 - B Датчик давления испарения
 - C Датчик температуры всасывания
 - D Компрессор
 - E Датчик температуры слива
 - F Реле высокого давления
 - G Регулятор давления воздушного конденсатора (Опция)
 - H Обратный клапан контура горячего газа (Опция)
 - I Кран линии горячего газа
 - J Вход воздушного конденсатора
 - K Воздушный конденсатор
 - L Выход воздушного конденсатора
 - M Кран линии жидкости
 - N Обратный клапан в контуре жидкого хладагента (Опция)
 - O Датчик температуры жидкого хладагента
 - P Датчик давления конденсации
 - Q Приёмник жидкости
 - R Фильтр водоотделителя и индикатор жидкости
 - S Электронный клапан расширения
 - T Обходной клапан горячего газа
- 1 Вход воды контура CW
 - 2 Трехходовый клапан контура CW
 - 3 Выход воды контура CW

Холодильный контур кондиционера "Два источника CW/DX"

6.5 ПРИМЕР ХОЛОДИЛЬНОГО КОНТУРА КОНДИЦИОНЕРА В МОДИФИКАЦИИ "ДВА ИСТОЧНИКА CW/CW"

На нижеследующем рисунке представлен холодильный контур кондиционеров Two Sources с двойным контуром с захлажденной воды (CW).

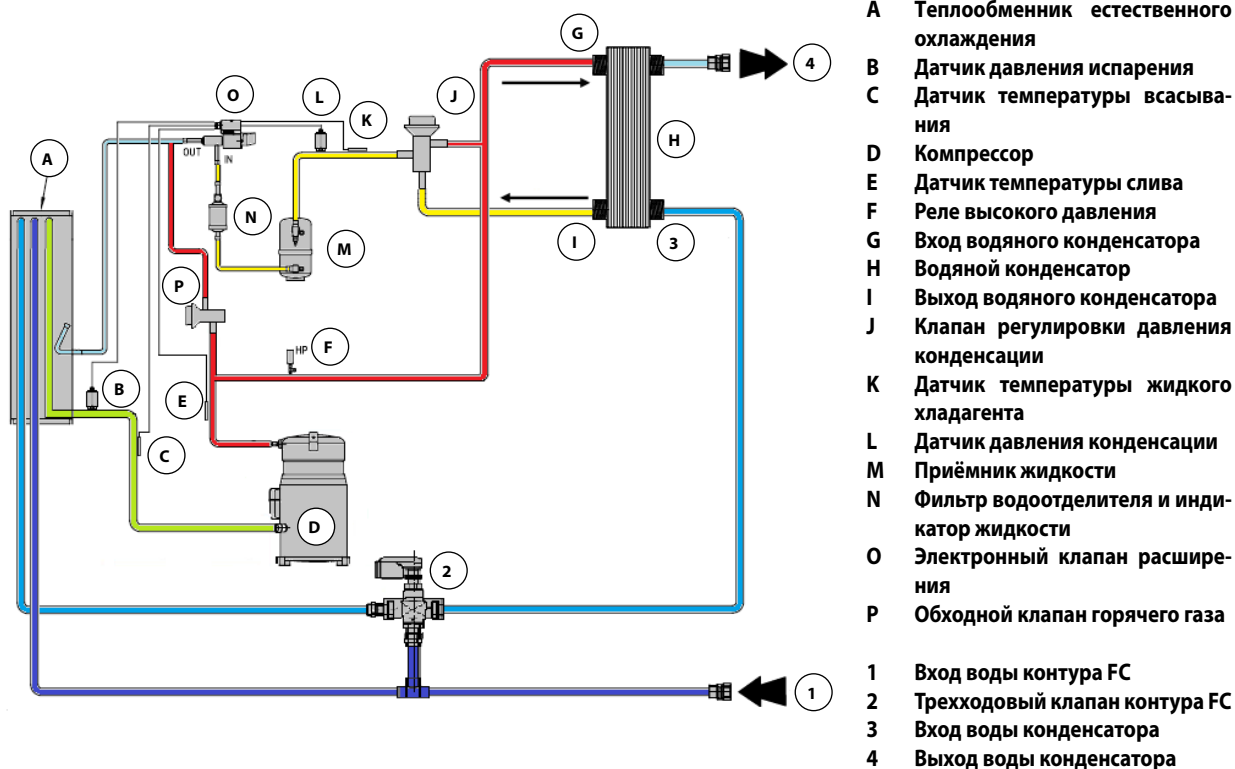


- A Теплообменник двухконтурной системы
- B Вход воды контура 1
- C Трехходовый клапан контура 1
- D Выход воды контура 1
- 1 Вход воды контура 2
- 2 Трехходовый клапан контура 2
- C Выход воды контура 2

Холодильный контур кондиционера "Два источника CW/CW"

6.6 ПРИМЕР ХОЛОДИЛЬНОГО КОНТУРА КОНДИЦИОНЕРА В МОДИФИКАЦИИ "ЕСТЕСТВЕННОЕ ОХЛАЖДЕНИЕ"

На последующей иллюстрации показан холодильный контур оборудования серии Естественного Охлаждения.



Холодильный контур кондиционера в модификации "Естественное охлаждение"

7 ЭЛЕКТРИЧЕСКИЕ ПОДКЛЮЧЕНИЯ

ПРЕДУПРЕЖДЕНИЕ!



Во всех случаях определяющей источником информации является электрическая схема, поставляемая вместе с агрегатом.



На электрической схеме приведены номинальные расчётные значения для электрической линии и соответствующих защитных устройств.

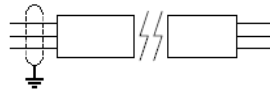
ПРЕДУПРЕЖДЕНИЕ ДЛЯ СИГНАЛЬНЫХ КАБЕЛЕЙ!



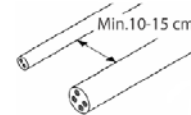
Не выполнять соединений



Соединить только один конец экранирования с заземлением



Не прокладывайте вместе с силовыми кабелями



Электрические подключения кондиционера должны отвечать следующим мерам:

- Используйте кабеля сечением, достаточным для выдерживания максимальной токовой нагрузки, указанной на электрической схеме и паспортной табличке, размещенной в электрическом отсеке самого кондиционера. Заземление должно выполняться кабелем, сечением не менее указанного на электрической схеме.
- Во избежание проблем с работой установленных узлов параметры электрической сети должны иметь допуски в пределах указанных на паспортной табличке, согласно стандартам EN 60654-2 и EN 61000-4-11:

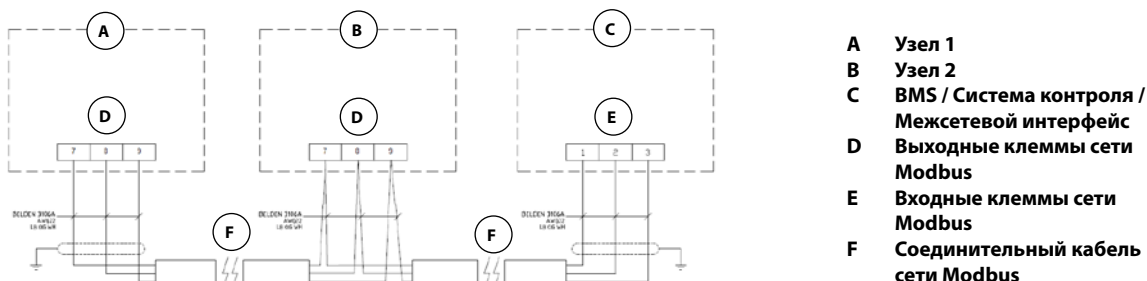
Характеристики линии питания стандартного агрегата				
Тип	%	Номинал	Минимум	Максимум
400 В – 3 фазы – 50 Гц				
Допуск напряжения	± 15%	400 V	340 V	460 V
Разница напряжений между фазами	± 2%	0 V	- 8 V	+ 8 V
Допуск частоты	± 2%	50 Hz	49 Hz	51 Hz
460 В – 3 фазы – 60 Гц				
Допуск напряжения	± 15%	460 V	391 V	529 V
Разница напряжений между фазами	± 2%	0 V	- 8 V	+ 8 V
Допуск частоты	± 2%	60 Hz	58,8 Hz	61,2 Hz
380 В – 3 фазы – 60 Гц				
Допуск напряжения	± 15%	380 V	323 V	437 V
Разница напряжений между фазами	± 2%	0 V	- 7,6 V	+ 7,6 V
Допуск частоты	± 2%	60 Hz	58,8 Hz	61,2 Hz

- Защитный автомат, установка которого входит в обязанности заказчика, крайне важен для защиты кондиционера от сверхтоков в линии электропитания (Ст. 7.2.1 и 7.2.6 стандарта CEI EN 60204-1) и должен устанавливаться как можно ближе к машине. Автоматический термоманитный выключатель должен быть оснащен устройством -дифференциального отключения по току 30 - 300 мА, благодаря чему, помимо защиты от сверхтоков, будет обеспечиваться защита людей как в случае прямого так и непрямого контакта. Дифференциальный автомат гарантирует защиту самого кондиционера в случае проблем с изоляцией.
- Во избежание проблем с работой микропроцессора необходимо, чтобы ни одно устройство (насос, конденсатор и т.п.), даже входящее в ту же установку не было подключено к выходу главного выключателя кондиционера, если иное не указано явно ROYAL Clima. При несоблюдении данного условия необходимо соединить параллельно все катушки реле данных устройств и фильтры против помех (R+C).
- Чтобы не нанести урон электронной и электрической аппаратуре, вызванный перенапряжением линии, ROYAL Clima рекомендует вам оценить необходимость установки SPD (Source Protection Device), параметры которого должны со-ответствовать типологии установки и значению частоты прямого поражения током электрической линии питания.

7.1 ИНТЕРФЕЙСНАЯ ПЛАТА RS485 MODBUS RTU

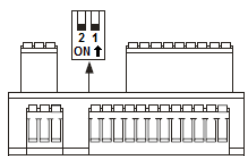
С помощью платы последовательного интерфейса RS485 МБУ SURVEY^{EVO} могут подключаться к системе контроля и/или диспетчеризации инженерного оборудования зданий. При помощи этой платы можно также соединить межсетевые интерфейсы, необходимые для взаимодействия SURVEY^{EVO} с сетями, использующими другие протоколы.

Чтобы выполнить подключение к системе Modbus достаточно подключить устройства с помощью зажимов (для подробной информации, см. электросхему):



Чтобы гарантировать правильную последовательную связь между единицами, подсоединенными к сети Modbus, может возникнуть необходимость в установке оконечного резистора сети.

Микропроцессоры SURVEY^{EVO} оснащены специальными микровыключателями, которые позволяют активировать специальные оконечные резисторы на 120 Ω, если перевести их на ВКЛ.



Перевести микровыключатель 1 в положение ВКЛ, чтобы активировать оконечный резистор на 120 Ω.

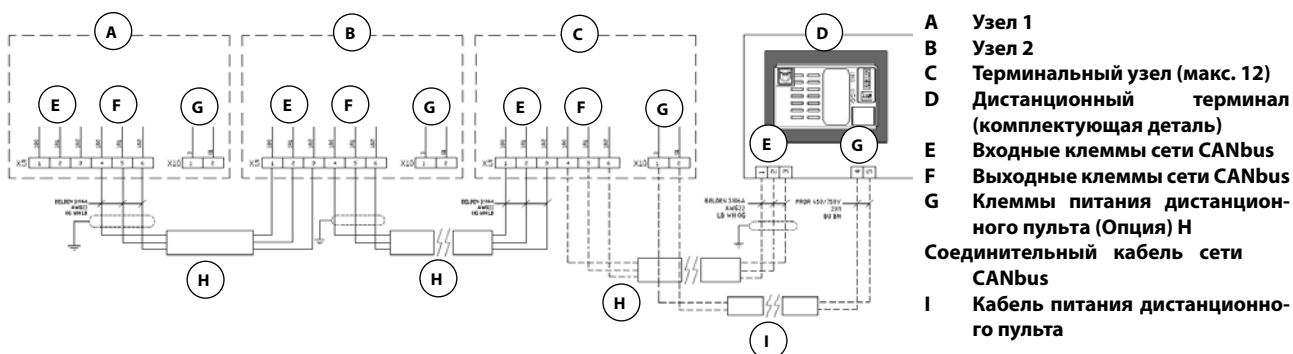
Используемый для соединения кабель должен иметь следующие характеристики:

ОСНОВНЫЕ ХАРАКТЕРИСТИКИ КАБЕЛЯ ПОСЛЕДОВАТЕЛЬНОЙ СВЯЗИ		
Тип	Кабель передачи данных для интерфейсов RS485, Modbus или CANbus	
Экранирование	Оплетка из луженой меди - Покрытие не менее 65%	
Сечение проводников	0,34 мм - AWG 22	
Скрутка жил кабеля	Парная скрутка	
Номинальное затухание (1МГц)	дб/100м	1.64
Максимальное сопротивление пост.т. для проводника при 20°C	Ω/км	49
Сопротивление изоляции при 20°C	МΩ*км	5000
Электрическая емкость с-с / с-с	нФ/км	40 - 70
Индуктивность	мН/км	0,7
Импеданс	Ом	120 +/- 0.12
Максимальная длина	м	100
Пример		

7.2 ПОДКЛЮЧЕНИЕ ЛОКАЛЬНОЙ СЕТИ CANBUS (Опция)

Микропроцессоры SURVEY^{EVO} могут быть взаимоподсоединены в местную сеть Ведущего - Ведомого устройства (Комплекту- ющ.), что обеспечивает связанное функционирование нескольких агрегатов для оптимизации настройки климатизируемых помещений.

Чтобы выполнить подключение к локальной сети достаточно подключить устройства с помощью зажимов (для под- робной информации, смотреть электросхему). Для подсоединения дистанционного пульта см. следующую главу.



Соединительный кабель поставляется вместе с устройством. Если необходимо внести изменения, используемый для соединения кабель должен иметь следующие характеристики:

ОСНОВНЫЕ ХАРАКТЕРИСТИКИ КАБЕЛЯ ПОСЛЕДОВАТЕЛЬНОЙ СВЯЗИ		
Тип	Кабель передачи данных для интерфейсов RS485, Modbus или CANbus	
Экранирование	Оплетка из луженой меди - Покрытие не менее 65%	
Сечение проводников	0,34 мм - AWG 22	
Скрутка жил кабеля	Парная скрутка	
Номинальное затухание (1МГц)	дБ/100м	1.64
Максимальное сопротивление пост.т. для проводника при 20°C	Ω/км	49
Сопротивление изоляции при 20°C	MΩ*км	5000
Электрическая емкость с-с / с-с	нФ/км	40 - 70
Индуктивность	мН/км	0,7
Импеданс	Ом	120 +/- 0.12
Максимальная длина	м	100
Пример		

7.2.1 ОКОНЕЧНЫЙ РЕЗИСТОР ЛОКАЛЬНОЙ СЕТИ CANBUS



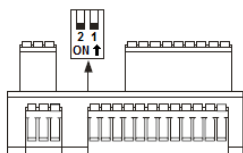
ВНИМАНИЕ!



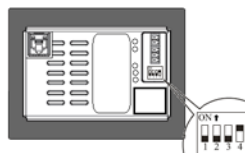
Перевести микровыключатели в положение ВКЛ, чтобы активировать оконечный резистор на 120 Ω В ПЕРВОМ (Узел 1) и В ПОСЛЕДНЕМ УЗЛЕ ЛОКАЛЬНОЙ СЕТИ.

Чтобы обеспечить правильную последовательную связь между единицами, подсоединенными к сети Canbus, на обо- их концах сети необходимо наличие оконечных резисторов.

Микропроцессоры SURVEY^{EVO} и терминалы пользователя оснащены специальными микровыключателями, которые позволяют активировать специальные оконечные резисторы на 120 Ω, если перевести их на ВКЛ.



Перевести микровыключатель 2 в положение ВКЛ, чтобы активировать оконечный резистор на 120 Ω.

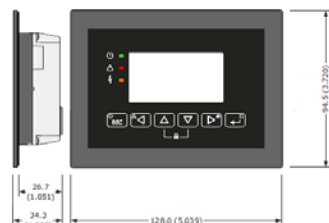


Перевести микровыключатель 4 в положение ВКЛ, чтобы активировать оконечный резистор на 120 Ω.

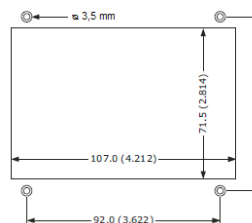
7.3 ПУЛЬТ ДИСТАНЦИОННОГО УПРАВЛЕНИЯ (Опция)

Для установки на панель или в нишу на стене пульта максимальная толщина панели должна быть 6 мм, в то время как для встраивания в нишу требуется пластмассовая квадратная коробка на 6 (3+3) модулей (типа 506E ВТicino).

Габаритные размеры и шаблоны отверстий:



Размеры



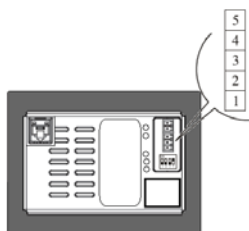
Шаблон для сверления

7.3.1 ПОДКЛЮЧЕНИЕ ДИСТАНЦИОННОГО ПУЛЬТА (Опция)

Для соединения дистанционного пульта с оборудованием достаточно соединить клеммы на электрощите и соединители с извлекаемыми клеммами на дистанционном пульте посредством кабелей со следующими характеристиками:

ОСНОВНЫЕ ХАРАКТЕРИСТИКИ КАБЕЛЯ ПОСЛЕДОВАТЕЛЬНОЙ СВЯЗИ		
Тип	Кабель передачи данных для интерфейсов RS485, Modbus или CANbus	
Экранирование	Оплетка из луженой меди - Покрытие не менее 65%	
Сечение проводников	0,34 мм - AWG 22	
Скрутка жил кабеля	Парная скрутка	
Номинальное затухание (1МГц)	дБ/100м	1,64
Максимальное сопротивление пост.т. для проводника при 20°C	Ω/км	49
Сопротивление изоляции при 20°C	МО*км	5000
Электрическая емкость с-с / с-с	нФ/км	40 - 70
Индуктивность	мН/км	0,7
Импеданс	Ом	120 +/- 0.12
Максимальная длина	м	100
Пример		

ОСНОВНЫЕ ХАРАКТЕРИСТИКИ СИЛОВОГО КАБЕЛЯ		
Тип	Кабель Fror 450/750 2 x 1	
Экранирование	Не важен	
Сечение проводников	1 мм ²	
Максимальная длина	м	100
Пример		



Вид сзади

ВЫВОД	НАЗНАЧЕНИЕ
1	CAN GND
2	CAN L (-)
3	CAN H (+)
4	- Питание (24 В пер.т. или 20 ... 40 В пост.т.)
5	+ Питание (24 В пер.т. или 20 ... 40 В пост.т.)

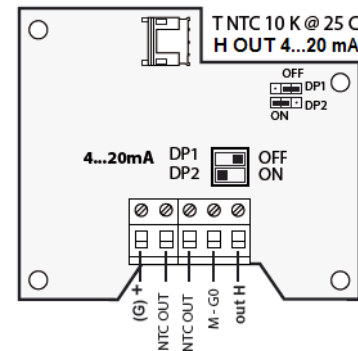
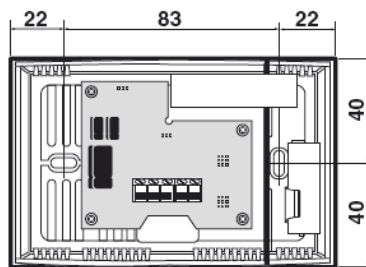
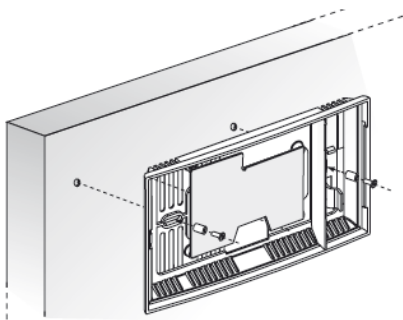
Подключение дистанционного пульта

7.4 УСТАНОВКА ДАТЧИКОВ ТЕМПЕРАТУРЫ И ВЛАЖНОСТИ, ВХОДЯЩИХ В КОМПЛЕКТ ПОСТАВКИ (Опция)

Датчик температуры и влажности, входящий в комплект, позволяет снимать показания температуры и влажности окружающей среды на установках, где измерение на выводе не является правдоподобной или удовлетворительной, например, на установках с частичным вводом внешнего воздуха на выводе.

Датчик предназначен для настенной установки. Рекомендуется устанавливать его на минимальной высоте 1600 мм от пола.

Подключения должны быть выполнены как указано на электросхеме, входящей в комплект с установкой. На иллюстрации ниже представлена клеммная коробка для подключения датчика и позиционирование перемычки для её работы.



Шаблон для сверления

Подключение датчика и установка перемычки

7.5 УСТАНОВКА ДАТЧИКА ПЕРЕПОЛНЕНИЯ ВОДОЙ (Опция)

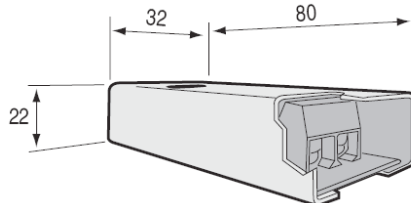
Устройство для обнаружения позволяет подать сигнал тревоги, если датчик, входящий в комплект, закрыт водой, даже частично.

Датчик состоит из металлической антикоррозийной ёмкости, через который могут быть подключены две соединительные клеммы линии и оконечного сопротивления (входит в комплект с самим датчиком). Для контроля более обширной зоны серийно может быть подключено несколько датчиков.

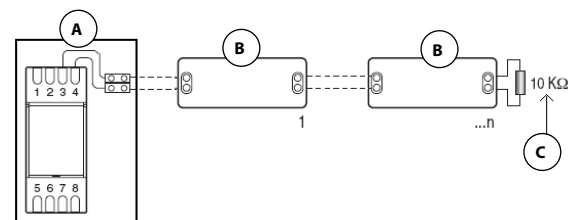
Датчик устанавливается в контролируемой зоне и подключается, как показано на электросхеме, входящей в комплект с установкой. Обратите внимание на правильное положение чувствительной ячейки датчика. На следующей схеме приведён пример подключения.



Индикатор наличия воды



Размеры датчика



A Электрический щит агрегата
B Датчик
C Оконечное сопротивление (поставляемое с самим датчиком)

Подключение датчика

8 СТАНДАРТНОЕ И СПЕЦИАЛЬНОЕ ТЕХНИЧЕСКОЕ ОБСЛУЖИВАНИЕ



ВНИМАНИЕ!

ПЕРЕД ПРОВЕДЕНИЕМ ЛЮБЫХ РАБОТ УСТАНОВИТЕ ГЛАВНЫЙ ВЫКЛЮЧАТЕЛЬ В ПОЛОЖЕНИЕ "0"

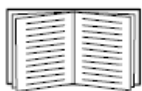


КОМПОНЕНТЫ		ПРОВЕРЯТЬ КАЖДЫЕ			
		2 НЕДЕЛИ	1 МЕСЯЦ	3 МЕСЯЦА	6 МЕСЯЦА
КОНТРОЛЬНЫЙ МИКРОПРОЦЕССОР	Проверка правильности работы системы	X			
	Проверить наличие сигналов тревог	X			
	Проверка подключений к главной (материнской) плате				X
	Проверка карт управления и дисплея				X
	Проверка правильности показаний датчиков кондиционера				X
ВОЗДУШНЫЕ ФИЛЬТРЫ	Проверка забивки фильтров		X		
	Проверка состояния фильтров: Крепление, возможные повреждения			X	
	Проверка функционирования и калибровка дифманометров				X
ВНУТРЕННИЙ УВЛАЖНИТЕЛЬ	Проверка состояния цилиндра		X		
	Автоматическая промывка цилиндра		X		
	Проверка состояния нагрузочного и разгрузочного клапанов			X	
	Проверка состояния уплотнений			X	
	Оценка необходимости замены цилиндра			X	
ВЕНТИЛЯТОРЫ	Проверка общего состояния: наличие следов окисления, крепления, очистка			X	
	Проверка шумности двигателя			X	
	Проверка рабочего колеса (крыльчатки): вибрация, нарушение баланса			X	
	Проверка потребляемого тока				X
	Чистка рабочего колеса и двигателя				X
ЭЛЕКТРИЧЕСКАЯ ПАНЕЛЬ И ЭЛЕКТРИЧЕСКИЕ КОМПОНЕНТЫ	Прочистите компоненты сжатым воздухом			X	
	Проверка электропитания устройства				X
	Проверьте правильность затяжки клемм				X
	Проверка тока, потребляемого различными узлами кондиционера				X
	Проверка предохранительных компонентов				X
ВОДЯНЫЕ КОНТУРЫ	Проверка работоспособности трёхходовых клапанов			X	
	Проверка на наличие утечек			X	
	Прокачка контура для удаления воздуха			X	
	Проверка температуры и давления в контуре			X	
	Проверка количества гликоля (антифриза) в контуре				X
	Проверка циркуляции воды				X
ХОЛОДИЛЬНЫЕ КОНТУРЫ	Проверка рабочей температуры и давления			X	
	Проверка состояния компрессора			X	
	Проверка состояния индикатора фильтра хладагента			X	
	Проверка работоспособности защитных устройств				X
	Проверка наличия хладагента в контуре				X
КОНДЕНСАТОРЫ	Проверка состояния внешнего конденсатора			X	
	Проверка калибровки регулятора внешнего конденсатора			X	
	Проверка электропитания внешнего конденсатора				X
	Проверка регулировочного клапана водяного конденсатора				X
	Проверка циркуляции воды/воздуха в конденсаторе				X

	ПЛАНОВОЕ ТЕХОБСЛУЖИВАНИЕ	Выполняется пользователем
	ЭКСТРЕННОЕ ТЕХОБСЛУЖИВАНИЕ	Выполняется сервисной службой или специалистами центра технической поддержки

8.1 ПЛАНОВОЕ ТЕХОБСЛУЖИВАНИЕ

8.1.1 ТЕХНИЧЕСКОЕ ОБСЛУЖИВАНИЕ МИКРОПРОЦЕССОРНОГО БЛОКА УПРАВЛЕНИЯ



Более подробная и исчерпывающая информация по настройке приводится в РУКОВОДСТВЕ ПО ЭКСПЛУАТАЦИИ МИКРОПРОЦЕССОРА.



Микропроцессорный блок управления (МБУ) нужен для контроля состояния узлов и наличия неполадок узлов, могущих привести к нарушению работы кондиционера.

Более подробная информация об аварийных сигналах и функционировании приводится в руководстве по эксплуатации установленного МБУ.



8.1.2 ТЕХНИЧЕСКОЕ ОБСЛУЖИВАНИЕ ВОЗДУШНОГО ФИЛЬТРА

ВНИМАНИЕ!



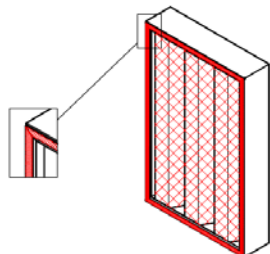
Фильтры являются одноразовыми.



Замена рекомендуется только при использовании оригинальных частей. Фильтры, не соответствующие оригинальным, могут быть несовместимы с производительностью оборудования и стать причиной неполадок.

Кондиционеры производства ROYAL Clima оснащаются на всех установленных фильтрах реле перепада давления для контроля степени загрязнения фильтра. МБУ просигнализирует, когда измеренная разница давлений превысит заданное значение. Для изменения давления сработки реле давления достаточно открутить крышку и повернуть колёсики на нужное значение падения давления.

ТИП ФИЛЬТРА	ПОЗИЦИЯ	ЗНАЧЕНИЕ [Па]
Фильтр G4	Забор	250
Фильтр M5 (Опция)	Забор	250



ВНИМАНИЕ!

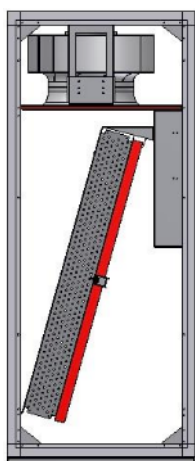
Чтобы гарантировать эффективность фильтров, необходимо установить уплотнитель 15x3 мм.



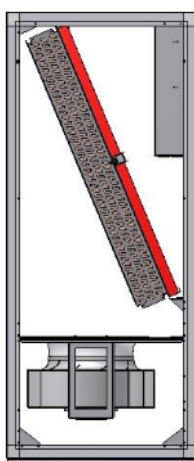
8.1.3 ЗАМЕНА ВОЗДУШНОГО ФИЛЬТРА

Для замены воздушного фильтра необходимо соблюдать следующие указания, при условии выполнения всех правил техники безопасности, касающихся использования устройства:

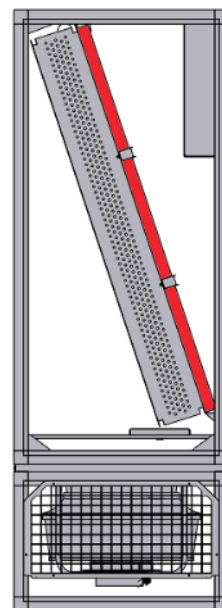
- 1) Установить главный выключатель в положение "0".
- 2) Открыть специальные защитные замки на панелях.
- 3) Снять держатель фильтра, открутив зажимные винты.
- 4) Заменить загрязненные фильтры на новые.
- 5) Установите стопор и закрепите его винтами.
- 6) Закрыть панели и установить главный выключатель в положение "I".



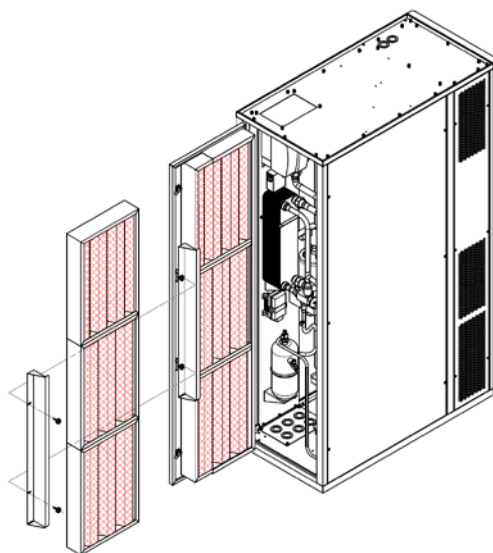
Положение воздушных фильтров на модели OP



Положение воздушных фильтров на модели UP



Положение воздушных фильтров на модели UG



Положение воздушных фильтров на модели HR

8.1.4 ТЕХНИЧЕСКОЕ ОБСЛУЖИВАНИЕ ВНУТРЕННЕГО УВЛАЖНИТЕЛЯ



ВНИМАНИЕ!

ЦИЛИНДР МОЖЕТ БЫТЬ ГОРЯЧИМ!

ДАЙТЕ ЕМУ ОСТЫТЬ ПЕРЕД ПРОВЕДЕНИЕМ РАБОТ ИЛИ ИСПОЛЬЗУЙТЕ ЗАЩИТНЫЕ ПЕРЧАТКИ



Срок службы цилиндра увлажнителя зависит от многих факторов, в частности: и правильные размеры и установка параметров, номинальные значения воды питания часы работы и правильное выполнение операций техобслуживания. После определённого периода времени цилиндр необходимо обязательно заменить. При выполнении данной работы следуйте нижеприведенным указаниям.

Для обеспечения долгого срока службы цилиндра и надёжной работы узла в целом регулярно проверяйте увлажнитель. Такие проверки должны осуществляться:

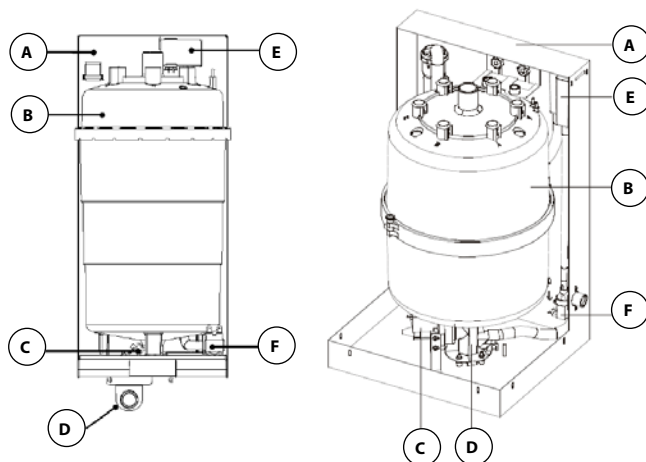
- **Не позднее, чем по прошествии первых 300 часов работы:** Проверьте работу устройства, отсутствие значительных утечек воды, общее состояние ёмкости. В процессе работы убедитесь в том, что агрегат не создаёт искр или дуги между электродами.
- **Ежеквартально, но не более 1000 часов работы:** Проверьте работу, отсутствие значительных утечек воды и при необходимости замените цилиндр.
- **Ежегодно, но не более 2500 часов работы:** Произведите замену цилиндра

После длительного использования, и прежде всего, при наличии воды, насыщенной солями, твёрдые отложения могут полностью покрыть электроды доходя до внешней стенки. В некоторых случаях производимое тепло может деформировать цилиндр и даже могут образовываться отверстия в пластмассовой стенке, через которые будет происходить утечка воды в бачок. Для устранения этой неполадки, рекомендуется увеличить контрольные периоды, сокращая вдвое часы интервала между техобслуживанием.

8.1.5 ЗАМЕНА ЦИЛИНДРА

Для замены цилиндра увлажнителя необходимо соблюдать следующие указания, при условии выполнения всех правил техники безопасности, касающихся использования агрегата:

- 1) Произвести полный дренаж воды в цилиндре с помощью специальной функции.
- 2) Установить главный выключатель в положение "0".
- 3) Открыть специальные защитные замки на панелях.
- 4) Открутить паровую трубу цилиндра.
- 5) Отсоединить все электрические подключения от верхней части цилиндра.
- 6) Ослабить крепление цилиндра и извлечь его.
- 7) Подсоединить новый цилиндр и закрепить его.
- 8) Закрыть панели и установить главный выключатель в положение "I".



- A Рама
- B Цилиндр
- C Сливной электроклапан/насос
- D Сливной фитинг
- E Ванночка и измеритель проводимости
- F Подающий электроклапан

Компоненты внутреннего увлажнителя

8.2 ЭКСТРЕННОЕ ТЕХОБСЛУЖИВАНИЕ



ВНИМАНИЕ!

ПЕРЕД ПРОВЕДЕНИЕМ ЛЮБЫХ РАБОТ УСТАНОВИТЕ ГЛАВНЫЙ ВЫКЛЮЧАТЕЛЬ В ПОЛОЖЕНИЕ "0"



8.2.1 ЗАМЕНА МИКРОПРОЦЕССОРНОГО БЛОКА УПРАВЛЕНИЯ

Для замены МБУ необходимо соблюдать следующие указания, при условии выполнения всех правил техники безопасности, касающихся использования устройства:

- 1) Установить главный выключатель в положение "0".
- 2) Открыть специальные защитные замки на панелях.
- 3) Отсоедините все разъемы на плате.
- 4) Снимите микропроцессор с направляющей DIN.
- 5) Замените на оригинальный запасной.
- 6) Закройте панели и установите главный выключатель в положение "1".
- 7) Перейдите к конфигурации согласно техническому руководству микропроцессора SURVEY^{EVO}.



8.2.2 ТЕХНИЧЕСКОЕ ОБСЛУЖИВАНИЕ ВЕНТИЛЯТОРА

Для технического обслуживания вентиляторов необходимо соблюдать следующие указания, при условии выполнения всех правил техники безопасности, касающихся использования устройства:

- 1) Проверка общего состояния: наличие следов окисления, крепления, очистка.
- 2) Проверка шумности двигателя.
- 3) Проверка рабочего колеса (крыльчатки): вибрация, нарушение баланса.
- 4) Проверка потребляемого тока.
- 5) Чистка рабочего колеса и двигателя.



8.2.3 ЗАМЕНА ВЕНТИЛЯТОРА

Для замены вентиляторов необходимо соблюдать следующие указания, при условии выполнения всех правил техники безопасности, касающихся использования устройства:

- 1) Установить главный выключатель в положение "0".
- 2) Открыть специальные защитные замки на панелях.
- 3) Отсоедините все электрические подключения от клеммника вентилятора.
- 4) Снимите вентилятор с держателя.
- 5) Заменить на оригинальный запасной.
- 6) Восстановите электрические соединения от терминала вентилятора в соответствии с электрической схемой.
- 7) Закройте панели и установите главный выключатель в положение "1".



8.2.4 ТЕХНИЧЕСКОЕ ОБСЛУЖИВАНИЕ ЭЛЕКТРИЧЕСКОЙ ПАНЕЛИ И ЭЛЕКТРИЧЕСКИХ КОМПОНЕНТОВ

Для технического обслуживания электрощита и электрических деталей необходимо соблюдать следующие указания, при условии выполнения всех правил техники безопасности, касающихся использования устройства:

- 1) Проверка электропитания устройства.
- 2) Проверка электрических соединений и правильности затяжки клемм.
- 3) Проверка тока, потребляемого различными узлами кондиционера.
- 4) Проверка предохранительных компонентов.
- 5) Замена предохранителей, если необходимо.
- 6) Чистка электрического щита сжатым воздухом с расстояния не менее 30 см (чтобы не повредить пластиковые компоненты). Обращайте особое внимание на вентиляционные решетки и теплорассеивающие радиаторы.

8.2.5 ТЕХНИЧЕСКОЕ ОБСЛУЖИВАНИЕ ГИДРАВЛИЧЕСКИХ КОНТУРОВ

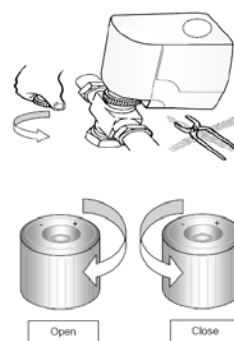
Для технического обслуживания водяных контуров необходимо соблюдать следующие указания, при условии выполнения всех правил техники безопасности, касающихся использования устройства:

- 1) Проверка на наличие утечек.
- 2) Прокачка контура для удаления воздуха.
- 3) Проверка температуры и давления в контуре.
- 4) Проверка работоспособности трёхходовых клапанов.
- 5) Проверка количества гликоля (антифриза) в контуре.
- 6) Проверка циркуляции воды.

8.2.6 РУЧНОЕ ОТКРЫТИЕ И ЗАКРЫТИЕ ВОДЯНЫХ ВЕНТИЛЕЙ С АКТЮАТОРОМ С ЗАЖИМНЫМ КОЛЬЦОМ

Чтобы открыть ручную водяные вентили, необходимо соблюдать следующие указания, при условии выполнения всех правил техники безопасности, касающихся использования устройства:

- 1) Открыть специальные защитные замки на панелях.
- 2) Снять актюатор, открутив зажимное кольцо. Не используйте приспособлений.
- 3) Установить специальную пробку, поставляемую в комплекте с оборудованием.
- 4) Повернуть пробку по часовой стрелке, чтобы открыть, и против часовой стрелки, чтобы закрыть (Open - Открыто или Close - Закрыто).
- 5) Полностью отвинтить пробку, чтобы закрыть вентиль.
- 6) Закрыть передние панели.



8.2.7 ЗАМЕНА АКТЮАТОРОВ ВОДЯНЫХ ВЕНТИЛЕЙ С АКТЮАТОРОМ С ЗАЖИМНЫМ КОЛЬЦОМ

Для замены актюаторов водяных вентилей действуйте следующим образом:

- 1) Установить главный выключатель в положение "0".
- 2) Открыть специальные защитные замки на боковых панелях.
- 3) Отсоединить все электрические подключения от клеммника актюатора.
- 4) Снять актюатор с клапана.
- 5) Заменить на оригинальный запасной.
- 6) Восстановить электрические соединения от терминала актюатора в соответствии с электрической схемой.
- 7) Закрыть передние панели и установить главный выключатель в положение "I".



8.2.8 РУЧНОЕ ОТКРЫТИЕ И ЗАКРЫТИЕ ВОДЯНЫХ ВЕНТИЛЕЙ С АКТЮАТОРОМ С БЫСТРОРАЗЪЕМНЫМ СОЕДИНЕНИЕМ

Чтобы открыть вручную водяные вентили, необходимо соблюдать следующие указания, при условии выполнения всех правил техники безопасности, касающихся использования устройства:

- 1) Открыть специальные защитные замки на панелях.
- 2) Нажать на индикатор положения вентиля, расположенный в верхней части актюатора.
- 3) Передвинуть индикатор положения в нужную позицию (Open - Открыто или Close - Закрыто).
- 4) Снова нажать на индикатор положения, чтобы вернуться в автоматический режим.
- 5) Закрыть передние панели.



8.2.9 ЗАМЕНА АКТЮАТОРОВ ВОДЯНЫХ ВЕНТИЛЕЙ С АКТЮАТОРОМ С БЫСТРОРАЗЪЕМНЫМ СОЕДИНЕНИЕМ

Для замены актюаторов водяных вентилей необходимо соблюдать следующие указания, при условии выполнения всех правил техники безопасности, касающихся использования устройства:

- 1) Установить главный выключатель в положение "0".
- 2) Открыть специальные защитные замки на панелях.
- 3) Отсоединить все электрические подключения от клеммника актюатора.
- 4) Достать актюатор, воспользовавшись специальным выключателем для расцепления.
- 5) Заменить на оригинальный запасной.
- 6) Восстановить электрические соединения от терминала актюатора в соответствии с электрической схемой.
- 7) Закрыть панели и установить главный выключатель в положение "1".



8.2.10 ЗАМЕНА ОСНОВНЫХ КОМПОНЕНТОВ ГИДРАВЛИЧЕСКИХ КОНТУРОВ

Для замены деталей контуров (насосы, теплообменники, клапаны и т.п.) необходимо соблюдать следующие указания, при условии выполнения всех правил техники безопасности, касающихся использования устройства:

- 1) Установить главный выключатель в положение "0".
- 2) Открыть специальные защитные замки на панелях.
- 3) Закрыть клапаны перехвата, расположенные на водяном контуре перед вентиляем.
- 4) Вручную открыть вентиль, как показано в предыдущих главах.
- 5) Открыть вантузы, размещенные в непосредственной близости от теплообменников и кран на контуре и слить воду.
- 6) Снять компонент из гнезда.
- 7) Заменить на оригинальный запасной.
- 8) Открыть водяной контур, предварительно выпустив воздух.
- 9) Убедиться в отсутствии утечек.
- 10) Сбросить регулировочный клапан.
- 11) Закрыть панели и установить главный выключатель в положение "1".



8.2.11 ТЕХНИЧЕСКОЕ ОБСЛУЖИВАНИЕ ХОЛОДИЛЬНОГО КОНТУРА



ВНИМАНИЕ!

НЕКОТОРЫЕ ЧАСТИ ХОЛОДИЛЬНОГО КОНТУРА МОГУТ БЫТЬ ГОРЯЧИМИ!



Для технического обслуживания холодильного контура необходимо соблюдать следующие указания, при условии выполнения всех правил техники безопасности, касающихся использования устройства:

- 1) Проверить рабочую температуру и давления (глава 5.10).
- 2) Проверить перегрев и переохлаждение (глава 5.10).
- 3) Проверить состояние индикатора фильтра хладагента.
- 4) Проверить работоспособность защитных устройств.
- 5) Проверить калибровку и работу регулировочных клапанов (глава 5.9).
- 6) Проверить наличие хладагента и возможных утечек в контуре (глава 5.10).
- 7) Проверить состояние охлаждающего теплообменника. Чистка должна осуществляться горячей мыльной водой и щёткой с длинным мягким ворсом. Также можно использовать не содержащий масла сжатый воздух.

8.2.12 ЗАМЕНА ОСНОВНЫХ КОМПОНЕНТОВ ХОЛОДИЛЬНОГО КОНТУРА

ВНИМАНИЕ!

НЕ ОСТАВЛЯЙТЕ НА ОТКРЫТОМ ВОЗДУХЕ НИ КОНТУР, НИ ТЕМ БОЛЕЕ КОМПРЕССОР БОЛЕЕ ЧЕМ НА 15 МИНУТ ВО ИЗБЕЖАНИЕ ЗАГРЯЗНЕНИЯ МАСЛА ВЛАГОЙ.



ПОЛИЭФИРНЫЕ МАСЛА ПРИ КОНТАКТЕ С ВОДОЙ ОБРАЗУЮТ КРАЙНЕ АГРЕССИВНУЮ И ОПАСНУЮ ФТОРИСТОВОДОРОДНУЮ КИСЛОТУ; В СЛУЧАЕ ПОДОЗРЕНИЯ В ОТНОШЕНИИ ПОПАДАНИЯ ВЛАГИ В КОНТУР БУДЬТЕ КРАЙНЕ ВНИМАТЕЛЬНЫ И ПОЗАБОТЬСЯ О СОБСТВЕННОЙ БЕЗОПАСНОСТИ (ГЛАЗА, РУКИ ...) ПРИ КОНТАКТЕ С ЗАГРЯЗНЕННЫМ МАСЛОМ.



ВНИМАНИЕ!

ОПАСНОСТЬ ОЖОГА ВО ВРЕМЯ СВАРОЧНЫХ РАБОТ НА ХОЛОДИЛЬНОМ КОНТУРЕ!



Для замены основных компонентов холодильного контура (клапаны, индикатор фильтра, теплообменники и т.д.) необходимо соблюдать следующие указания, при условии выполнения всех правил техники безопасности, касающихся использования устройства:

- 1) Установить главный выключатель в положение "0".
- 2) Открыть специальные защитные замки на панелях (глава 2.3.3).
- 3) Рекуперировать весь хладагент (с помощью соответствующего насоса, манометров и перезаряжаемого баллона) до достижения давления -0,5 бар (-50 кПа). **Этот газ может быть использован повторно.**
- 4) Откройте систему охлаждения, открутив игольчатые клапаны обслуживания соответствующим ключом.
- 5) Отключите все электрические соединения компонента.
- 6) Удалите компонент, отрезав трубы в непосредственной близости от него, и установите новый компонент (глава 5.5).
- 7) Выполните пайку, как описано в предыдущих главах (глава 5.5.7).
- 8) Закройте систему охлаждения, завинтив игольчатые клапаны обслуживания соответствующим ключом.
- 9) Проверьте герметичность системы азотом под давлением, как показано в предыдущих главах (глава 5.5.8).
- 10) Проверьте мыльной пеной все новые сварные швы и оставьте компонент под давлением по крайней мере на 24 часа (глава 5.5.8).
- 11) По прошествии необходимого времени отрегулируйте давление с помощью специальных датчиков (глава 5.5.8).
- 12) После выполнения теста спустите весь азот и перейдите к подключению вакуума (глава 5.6).
- 13) Подключите вакуум к системе охлаждения, как показано в предыдущих главах (глава 5.6).
- 14) Закройте панели и установите главный выключатель в положение "1".
- 15) Заправьте чистым фреоном, как показано в предыдущих главах (глава 5.7.2).
- 16) Проверить условия работы холодильного контура, как показано в предыдущих главах (глава 5.10).



ВНИМАНИЕ!



НЕ ОСТАВЛЯЙТЕ НА ОТКРЫТОМ ВОЗДУХЕ НИ КОНТУР, НИ ТЕМ БОЛЕЕ КОМПРЕССОР БОЛЕЕ ЧЕМ НА 15 МИНУТ ВО ИЗБЕЖАНИЕ ЗАГРЯЗНЕНИЯ МАСЛА ВЛАГОЙ.

ПОЛИЭФИРНЫЕ МАСЛА ПРИ КОНТАКТЕ С ВОДОЙ ОБРАЗУЮТ КРАЙНЕ АГРЕССИВНУЮ И ОПАСНУЮ ФТОРИСТОВОДОРОДНУЮ КИСЛОТУ; В СЛУЧАЕ ПОДОЗРЕНИЯ В ОТНОШЕНИИ ПОПАДАНИЯ ВЛАГИ В КОНТУР БУДЬТЕ КРАЙНЕ ВНИМАТЕЛЬНЫ И ПОЗАБОТЬСЯ О СОБСТВЕННОЙ БЕЗОПАСНОСТИ (ГЛАЗА, РУКИ ...) ПРИ КОНТАКТЕ С ЗАГРЯЗНЕННЫМ МАСЛОМ.



ВНИМАНИЕ!

ОПАСНОСТЬ ОЖОГА ВО ВРЕМЯ СВАРОЧНЫХ РАБОТ НА ХОЛОДИЛЬНОМ КОНТУРЕ!



Для замены компрессора необходимо соблюдать следующие указания, при условии выполнения всех правил техники безопасности, касающихся использования устройства:

- 1) Установить главный выключатель в положение "0".
- 2) Открыть специальные защитные замки на панелях.
- 3) Рекуперировать весь хладагент (с помощью соответствующего насоса, манометров и перезаряжаемого баллона) до достижения давления -0,5 бар (-50 кПа). **Этот газ нельзя повторно использовать; он должен быть регенерирован.**
- 4) Откройте систему охлаждения, открутив игольчатые клапаны обслуживания соответствующим ключом.
- 5) Отсоедините все электрические подключения от клеммника компрессора.
- 6) Отрезать всасывающую и нагнетательную трубу в непосредственной близости от компрессора (глава 5.5).
- 7) Снять винты и вытащить компрессор, удерживая его в вертикальном положении.
- 8) Убедитесь в наличии масла в контуре хладагента и выполните тест на кислотность (Virginia-Parker ETK TEST KIT или аналогичный).
- 9) Если установка сильно загрязнена углём или продуктами разложения масла из-за поломки компрессора, необходимо устранить все эти загрязнения, промыв все компоненты холодильной системы (трубопроводы, испаритель, конденсатор, ресивер жидкости) специальной легко испаряемой промывочной жидкостью (Parker ParFlush Kit или аналогичная).
- 10) Продуть весь холодильный контур АЗОТОМ для удаления промывочной жидкости (глава 5.5.7).
- 11) Установите фильтр-осушитель и фильтр-раскислитель на всасывающую линию компрессора (Parker SLD Series или аналогичный).
- 12) Замените фильтр - индикатор на жидкостной линии на фильтр-осушитель и фильтр-раскислитель (Sporlan Parker WSG Series или аналогичный).
- 13) Установите новый компрессор, удерживая его в вертикальном положении.
- 14) Выполните все сварные швы, как показано в предыдущих главах (глава 5.5.7).
- 15) Закройте систему охлаждения, закрутив игольчатые клапаны обслуживания соответствующим ключом.
- 16) Проверьте герметичность системы азотом под давлением, как показано в предыдущих главах (глава 5.5.8).
- 17) Проверьте мыльной пеной все новые сварные швы и оставьте компонент под давлением по крайней мере на 24 часа (глава 5.5.8).
- 18) По прошествии необходимого времени отрегулируйте давление с помощью специальных датчиков (глава 5.5.8).
- 19) После выполнения теста спустите весь азот и перейти к подключению вакуума (глава 5.6).
- 20) Подключить вакуум к системе охлаждения, как показано в предыдущих главах (глава 5.6).
- 21) Закрыть панели и установить главный выключатель в положение "I".
- 22) Заправить чистым фреоном, как показано в предыдущих главах (глава 5.7.2).
- 23) Проверить условия работы холодильного контура, как показано в предыдущих главах (глава 5.10).



8.3 ТЕХОБСЛУЖИВАНИЕ ВОЗДУШНЫХ КОНДЕНСАТОРОВ ТМС

8.3.1 ТЕХОБСЛУЖИВАНИЕ ВЕНТИЛЯТОРОВ ВОЗДУШНЫХ КОНДЕНСАТОРОВ ТМС

Для технического обслуживания воздушного конденсатора необходимо соблюдать следующие указания, при условии выполнения всех правил техники безопасности, касающихся использования устройства:

- 1) Проверка общего состояния: наличие следов окисления, крепления, очистка
- 2) Проверка шумности двигателя
- 3) Проверка рабочего колеса (крыльчатки): вибрация, нарушение баланса
- 4) Проверка потребляемого тока
- 5) Чистка рабочего колеса и двигателя



8.3.2 ЗАМЕНА ВЕНТИЛЯТОРОВ ВОЗДУШНЫХ КОНДЕНСАТОРОВ ТМС

Для замены воздушного конденсатора необходимо соблюдать следующие указания, при условии выполнения всех правил техники безопасности, касающихся использования устройства:

- 1) Установить главный выключатель в положение "0".
- 2) Отсоедините все электрические подключения от клеммника вентилятора.
- 3) Снимите вентилятор с держателя.
- 4) Заменить на оригинальный запасной.
- 5) Отсоединить все электрические подключения от клеммной колодки вентилятора.
- 6) Установить главный выключатель в положение "I".



8.3.3 ОЧИСТКА ТЕПЛОБМЕННИКОВ ВОЗДУШНЫХ КОНДЕНСАТОРОВ ТМС

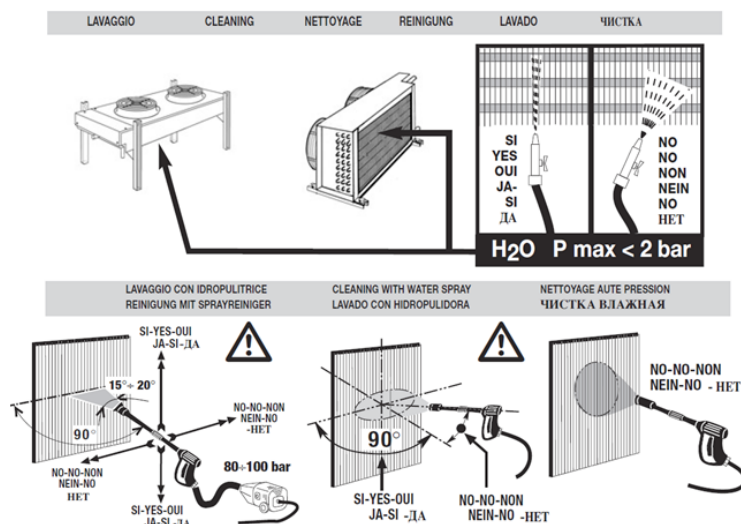


ВНИМАНИЕ!

ОПАСНОСТЬ ОЖОГОВ, ГОРЯЧИЕ КОЛЛЕКТОРЫ!



ОСТРЫЕ ЧАСТИ!



Рекомендации для правильной промывки

- 1) Использовать насадку с форсункой с плоской или "веерной" струёй.
- 2) Максимальное давление воды: <2 бар с водой из-под крана и от 80 до 100 бар с гидро-мощным средством.
- 3) Струя воды должна оставаться перпендикулярной ребрению, в двух её направлениях.

9 ВЫВОД ИЗ ЭКСПЛУАТАЦИИ И УТИЛИЗАЦИЯ



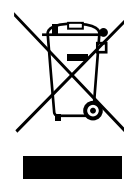
ВНИМАНИЕ!

ПЕРЕД ПРОВЕДЕНИЕМ ЛЮБЫХ РАБОТ УСТАНОВИТЕ ГЛАВНЫЙ ВЫКЛЮЧАТЕЛЬ В ПОЛОЖЕНИЕ "0".



Кондиционеры ROYAL Clima должны быть демонтированы техническим и квалифицированным персоналом. В соответствии с Директивой 2002/96/ЕС Европейского парламента и Совета от 27 января 2003 года и соответствующими действующим нормативными требованиями в стране, доводим до Вашего сведения, что:

- Существует обязанность не утилизировать электронные отходы вместе с городскими отходами, а выполнять селективный сбор отходов;
- Для утилизации используются общественные или частные организации, предусмотренные местным законодательством. А также, в случае приобретения нового оборудования, старое оборудование можно передать поставщику;
- Данное оборудование может содержать опасные вещества: несанкционированное применение или неправильная утилизация может иметь негативные последствия для здоровья людей и окружающей среды;
- Условное обозначение (перечёркнутый мусорный бак на колёсах) приведённый на изделии и на вкладыше с инструкциями, указывает, что прибор поступил на рынок после 13 августа 2005 года и что является частью селективного сбора отходов;
- В случае незаконной утилизации отходов электрической и электронной аппаратуры, предусмотрены меры административной ответственности согласно местным действующим нормативным требованиям по утилизации.



9.1 ПЕРЕЧЕНЬ МАТЕРИАЛОВ ОБОРУДОВАНИЯ

В следующей таблице указаны материалы, из которых состоит оборудование **на момент отправки**.

Модели Серии А, Серии Т и Серии В			
Материал	Состав	Вес	CAS № или сплав
Оцинкованный листовой металл	Сталь/Цинк	70%	DX51D + Z150
Алюминий	-	13%	91728-14-2
Медь	-	12%	65357-62-2
Пластмасса	ABS	2%	97048-04-09
Пластмасса	PE	2%	9002-88-4
Краска	Эпоксидная/Полиэфирная	0,2%	-
Другие материалы	Разное	0,8%	-

Кондиционер Серии ТМС			
Материал	Состав	Вес	CAS № или сплав
Оцинкованный листовой металл	Сталь/Цинк	52%	DX51D + Z150
Алюминий	-	24%	91728-14-2
Медь	-	23%	65357-62-2
Пластмасса	ABS	0,5%	97048-04-09
Пластмасса	PE	0,3%	9002-88-4
Краска	Эпоксидная/Полиэфирная	0,2%	-

10 ПРИЛОЖЕНИЕ 1 : ПРЕДВАРИТЕЛЬНЫЕ ПРОВЕРКИ И ПЕРВЫЙ ЗАПУСК



ВНИМАНИЕ!



ПЕРЕД ПРОВЕДЕНИЕМ ЛЮБЫХ РАБОТ УСТАНОВИТЕ ГЛАВНЫЙ ВЫКЛЮЧАТЕЛЬ В ПОЛОЖЕНИЕ "0"

10.1 ПРЕДВАРИТЕЛЬНЫЕ ПРОВЕРКИ

10.1.1 ПРОВЕРКИ РАСПОЛОЖЕНИЯ И УСТАНОВКИ

	ОПИСАНИЕ	ГЛАВА	ОК	НЕТ
1	Убедитесь, что полученные устройства соответствуют сопроводительной и транспортной документации.	-		
2	Проверьте, нет ли повреждений в результате транспортировки или позиционирования устройства.	-		
3	Убедитесь, что упаковка устройства полностью удалена.	2.1.2		
4	Убедитесь, что прибор расположен на ровной плоской поверхности и достаточно изолирован от пола и стен (при необходимости).	2.2		
5	Проверьте, чтобы были соблюдены пространства для обеспечения планового техобслуживания.	2.2.2		
6	Проверьте, нет ли препятствий на подающих и заборных вентиляционных отверстиях и в передней части устройства.	-		
7	Убедитесь, что условия окружающей среды позволяют осуществить запуск и нет возможности создания опасных ситуаций.	-		

10.1.2 ПРОВЕРКА СЛИВНЫХ СОЕДИНЕНИЙ

	ОПИСАНИЕ	ГЛАВА	ОК	НЕТ
1	Убедитесь, что сливы конденсата и увлажнителя правильно подключены к дренажной линии.	3.1		
2	Убедитесь, что сифон, имеющийся в устройстве, не был удален.	3.1		
3	Убедитесь в том, что в линии слива конденсата отсутствует противодавление и запорная арматура.	3.1		

10.1.3 ПРОВЕРКА ПОДКЛЮЧЕНИЙ ВОДЯНОГО КОНТУРА

	ОПИСАНИЕ	ГЛАВА	ОК	НЕТ
1	Убедитесь в том, что вход и выход холодного и нагретого хладагента соответствуют стрелкам на соединительных компонентах.	4		
2	Проверьте, что весь трубопровод подачи жидкого хладагента перекрыт ручными вентилями сразу же за агрегатом и что эти вентили открыты.	4		
3	Убедитесь в том, что питающая линия увлажнителя подсоединена к водопроводу и что на данной линии имеется ручной кран.	4.5		
4	Проверьте, чтобы водяные контуры были хорошо очищены.	-		
5	Проверьте, чтобы в водяных контурах не было воздуха.	-		
6	Проверьте, что в контуре есть вода и что давление не выходит за рабочие пределы.	1.3		
7	Проверить, что температура подаваемой воды в контурах соответствует приведенным в проекте данным и рабочим пределам.	1.3		
8	Проверить наличие и концентрацию гликоля в контуре, и что он соответствует данным проекта.	-		

10.1.4 ПРОВЕРКИ КОНТУРА С НЕПОСРЕДСТВЕННЫМ РАСШИРЕНИЕМ ВОДНОГО КОНДЕНСАТА

	ОПИСАНИЕ	ГЛАВА	ОК	НЕТ
1	Проверка открытия кранов в холодильном контуре.	4.4		
2	Проверка подключений сети водоснабжения.	4.4		
3	Проверьте, что весь трубопровод подачи жидкого хладагента перекрыт ручными вентилями сразу же за агрегатом и что эти вентили открыты.	4.4		
4	Проверьте, чтобы водяные контуры были хорошо очищены.	-		
5	Проверьте, чтобы в водяных контурах не было воздуха.	-		
6	Проверьте, что в контуре есть вода и что давление не выходит за рабочие пределы.	1.3		
7	Проверить, что температура подаваемой воды в контурах соответствует приведенным в проекте данным и рабочим пределам.	1.3		
8	Проверить наличие и концентрацию гликоля в контуре, и что он соответствует данным проекта.	-		

10.1.5 ПРОВЕРКИ КОНТУРА С НЕПОСРЕДСТВЕННЫМ РАСШИРЕНИЕМ ВОЗДУШНОГО КОНДЕНСАТА

	ОПИСАНИЕ	ГЛАВА	ОК	НЕТ
1	Убедитесь в том, что диаметр трубки с напорной стороны компрессора и диаметр трубопровода с жидким хладагентом соответствует указанному в руководстве по монтажу.	5.4		
2	Проверка уклона горизонтальных участков трубопровода нагнетания и трубопровода с жидким хладагентом в направлении потока хладагента: не менее 1%.	5.3		
3	Проверка наличия масляных ловушек в основании каждого трубопровода и через каждые 5 м (макс.) на участках подъем (конденсатор приподнят).	5.3		
4	Проверка наличия максимально близко к компрессору обратного клапана с открытием по направлению потока хладагента (приподнятый конденсатор).	5.3		
5	Проверка наличия максимально близко к конденсатору обратного клапана с открытием по направлению потока хладагента (опущенный конденсатор).	5.3		
6	Проверка наличия изоляции трубопроводов нагнетания, в тех участках, где возможен случайный контакт оператора (Температура работающего трубопровода около 70/80°C).	5.3		
7	Проверка крепежных скоб на трубопроводах нагнетания и с жидким хладагентом: они не должны быть слишком жесткими, чтобы обеспечивать тепловое расширение.	5.3		
8	Проверка подключения холодильного контура конденсатора к испарителю: они должны быть в противотоке к воздушному потоку.	5.3		
9	Проверка правильного размещения конденсатора для исключения рециркуляции воздуха, которая будет препятствовать надлежащей работе кондиционера.	2.5		

10.1.6 ПРОВЕРКИ НЕ ЗАПРАВЛЕННОГО КОНТУРА С НЕПОСРЕДСТВЕННЫМ РАСШИРЕНИЕМ ВОЗДУШНОГО КОНДЕНСАТА

	ОПИСАНИЕ	ГЛАВА	ОК	НЕТ
1	Проверка открытия кранов в холодильном контуре.	-		
2	Проверка открытия электромагнитного клапана (при его наличии в контуре)	-		
3	Проверка затяжки соединений холодильного контура.	5.5.8		
4	Проверка подключения манометров по высокому и низкому давлению в положение ПУСТОЙ.	5.6		
5	Проверка вакуум-фактора в холодильном контуре.	5.6		

10.1.7 ЗАПРАВКА ХЛАДАГЕНТОМ КОНТУРА С НЕПОСРЕДСТВЕННЫМ РАСШИРЕНИЕМ ВОЗДУШНОГО КОНДЕНСАТА

	ОПИСАНИЕ	ГЛАВА	ОК	НЕТ
1	Проверка подключения манометров по высокому и низкому давлению в положение ЗАПРАВКИ.	5.7.2		
2	Проверка соответствия хладагента с используемым на установке (R410A).	5.7.2		
3	Проверка ввода со стороны ВЫСОКОГО ДАВЛЕНИЯ 2/3 от общего рассчитанного количества хладагента.	5.7.2		
4	Проверьте окончательную заправку хладагента, который заливается через специальное отверстие после термостатического клапана.	5.7.2		

10.1.8 ПРОВЕРКА ЭЛЕКТРОПИТАНИЯ

	ОПИСАНИЕ	ГЛАВА	ОК	НЕТ
1	Проверьте проводники фаз, нейтраль и землю в линии электропитания.	7		
2	Проверить, что характеристики линии питания находятся в рабочих пределах и что они соответствуют электросхеме.	7		
3	Проверить, чтобы электрические соединения к рубильнику конденсатора были в рабочих пределах и соответствовали электрической схеме.	7		

10.1.9 ПРОВЕРКА ПОДКЛЮЧЕНИЙ ДАТЧИКОВ ПАРАМЕТРОВ ОКРУЖАЮЩЕЙ СРЕДЫ, ДИСТАНЦИОННЫХ ПУЛЬТОВ, ПРОМЫШЛЕННОЙ ШИНЫ И ПОСЛЕДОВАТЕЛЬНОГО ИНТЕРФЕЙСА RS485 (ЕСЛИ ИМЕЕТСЯ)

	ОПИСАНИЕ	ГЛАВА	ОК	НЕТ
1	Удостоверьтесь в том, что датчики ДУ установлены как указано в руководстве.	7.3		
2	Убедитесь в том, что подключение ДУ в электрическом щите соответствует приведенному на электрической схеме и в руководстве пользователя.	7.3		
3	Удостоверьтесь в том, что датчики параметров окружающей среды установлены как указано в руководстве.	7.4		
4	Убедитесь в том, что подключение датчиков в электрическом щите соответствует приведенному на электрической схеме и в руководстве пользователя.	7.4		
5	Удостоверьтесь в том, что датчики обнаружения воды установлены как указано в руководстве.	7.5		
6	Убедитесь в том, что подключение датчиков обнаружения воды в электрическом щите соответствует приведенному на электрической схеме и в руководстве пользователя.	7.5		
7	Проверьте оконечные сопротивления закрытия датчиков обнаружения воды.	7.5		
8	Убедитесь в том, что подключение к промышленной шине соответствует приведенному на электрической схеме и в руководстве пользователя.	7.2		
9	Проверьте активацию оконечных резисторов локальной сети.	7.2		
10	Проверьте кабельную проводку платы RS485 согласно электросхеме и руководству по эксплуатации.	7.1		
11	Проверьте подключение сопротивления промышленной шины RS485.	7.1		

10.2 ПЕРВЫЙ ЗАПУСК

ВНИМАНИЕ!



ПУСК ИЛИ ПРОВЕРКА КОНДИЦИОНЕРОВ С ХОЛОДИЛЬНЫМ КОНТУРОМ ПРЕДУСМАТРИВАЕТ, ЧТО УСТРОЙСТВА БЫЛИ ПОД НАПРЯЖЕНИЕМ НЕ МЕНЕЕ ДВУХ ЧАСОВ ДО ПРИБЫТИЯ ТЕХНИКА, ЧТОБЫ НАГРЕВАТЕЛИ МАСЛА В КАРТЕРЕ КОМПРЕССОРА НАГРЕЛИ МАСЛО ДО РАБОЧЕЙ ТЕМПЕРАТУРЫ И ОБЕСПЕЧИЛИ ИСПАРЕНИЕ ИЗ НЕГО ХЛАДАГЕНТА ДЛЯ ОБЕСПЕЧЕНИЯ КОРРЕКТНОЙ РАБОТЫ КОМПРЕССОРА.



ВКЛЮЧЕНИЕ НАГРЕВАТЕЛЕЙ ПРОИСХОДИТ АВТОМАТИЧЕСКИ ПРИ ПОДАЧЕ НАПРЯЖЕНИЯ НА КОНДИЦИОНЕР.

10.2.1 ПИТАНИЕ СИСТЕМЫ

	ОПИСАНИЕ	ОК	НЕТ
1	Убедитесь в том, что переключатель находится в положении ВКЛЮЧЕН (на установку подано питание).		
2	Проверка положения переключателя: должен находиться в положении ВКЛЮЧЕН (идёт подача хладагента в конденсатор).		
3	Проверка функционирования Программируемого контроллера фазы (установка прямого расширения).		
4	Проверка питания всех электроприборов установки.		

10.2.2 ВКЛЮЧЕНИЕ КОНДИЦИОНЕРА

	ОПИСАНИЕ	ОК	НЕТ
1	Проверка установка Заданных значений кондиционера.		
2	Проверка установки параметров пользователя микропроцессора.		
3	Проверка включения кондиционера кнопкой ВКЛ-ВЫКЛ.		

10.2.3 ЗАПРАВКА ХЛАДАГЕНТОМ КОНТУРА С НЕПОСРЕДСТВЕННЫМ РАСШИРЕНИЕМ ВОЗДУШНОГО КОНДЕНСАТА

	ОПИСАНИЕ	ОК	НЕТ
1	Проверка подключения манометров низкого и высокого давления.		
2	Проверка включения компрессора.		
3	Проверка давления испарения.		
4	Проверка давление конденсации.		
5	Проверка перегрева хладагента на выходе из компрессора.		
6	Проверка переохлаждения жидкого хладагента.		
7	Проверка состояния фильтров на линии жидкого хладагента.		
8	Проверка тарирования регулятора скорости конденсатора.		

10.2.4 КОЛИЧЕСТВО ХЛАДАГЕНТА В КОНТУРЕ

	ОПИСАНИЕ	ТИПОЛОГИЯ	КГ
1	Заправка хладагентом на этапе сдачи-приёмки.		
2	Встраивание по месту.		

10.2.5 ПРОВЕРКА ФУНКЦИОНИРОВАНИЯ КОМПОНЕНТОВ

	ОПИСАНИЕ	ОК	НЕТ
	ВЕНТИЛЯТОРЫ		
1	Проверка потребляемой вентилятором мощности.		
2	Проверка работы датчика потока		
3	Проверка снятия показаний дифференциальным реле давления (при его наличии).		
	КОМПРЕССОРЫ		
1	Проверка потребляемой компрессором мощности.		
2	Проверка работоспособности реле высокого давления.		
3	Проверка работоспособности реле низкого давления.		
4	Проверка функционирования электронного TRV (при его наличии).		
5	Проверка работы клапана горячего газа (при его наличии).		
6	Проверка настройки конденсации водных конденсаторов.		
	ВОДЯНОЙ КОНТУР		
1	Проверка открытия вентилялей.		
2	Проверка позиционирования вентилялей.		
3	Проверка потоков и температуры на входе в установку.		
	ЭЛЕКТРОНАГРЕВАТЕЛИ		
1	Проверка потребляемой мощности электротеплообменника.		
2	Проверка функционирования электротеплообменника.		
	УВЛАЖНЕНИЕ		
1	Проверка потребляемой увлажнителем мощности.		
2	Проверка функционирования увлажнителя.		
3	Проверка правильной заправки воды.		
4	Проверка правильного слива воды.		

	ЛОКАЛЬНАЯ СЕТЬ		
1	Проверка функционирования сети водоснабжения.		
2	Проверка круговорота контура в сети водоснабжения.		
	РАЗНОЕ		
1	Проверка функционирования сигнала тревоги загрязнения фильтра.		
2	Проверка функционирования сигнала тревоги слива воды.		
3	Проверка функционирования удалённого выключения ВЫКЛ.		
4	Общая проверка электрокомпонентов установки.		

10.2.6 ПРОВЕРКА РАБОТЫ КОНДИЦИОНЕРА

	ОПИСАНИЕ	ОК	НЕТ
1	Проверка достижения установленной температуры.		
2	Проверка достижения установленной влажности.		
3	Проверка общей работы кондиционера.		

10.2.7 ПРИМЕЧАНИЕ ПО ПОВОДУ АНОМАЛИЙ, НАБЛЮДАЕМЫХ В ПРОЦЕССЕ НАСТРОЙКИ

<p>.....</p> <p>.....</p> <p>.....</p> <p>.....</p>



ВНИМАНИЕ!

ПЕРЕД ПРОВЕДЕНИЕМ ЛЮБЫХ РАБОТ УСТАНОВИТЕ ГЛАВНЫЙ ВЫКЛЮЧАТЕЛЬ В ПОЛОЖЕНИЕ "0"

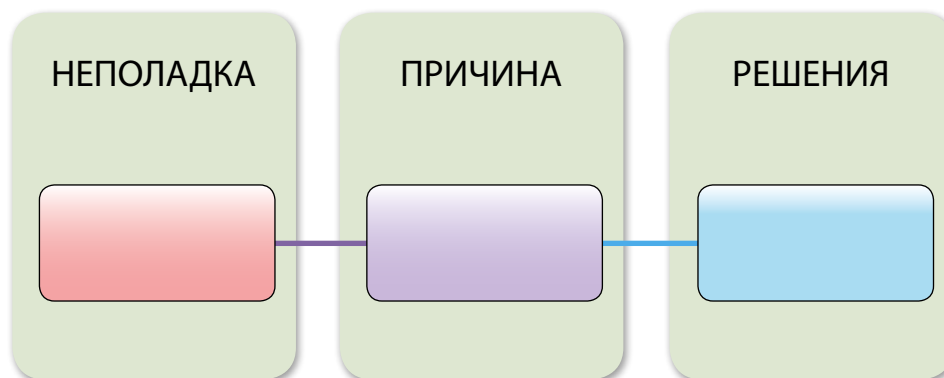


Данная глава содержит полезную информацию для поиска и устранения неполадок кондиционера. По каждому виду существующей проблемы указываются возможные последовательные причины и их способы решения. Описываются причины общего характера, а следовательно, рассматриваются наиболее полные версии машин, оператор же должен определить каждый случай только согласно критериям и в зависимости функций, присутствующих на оборудовании.

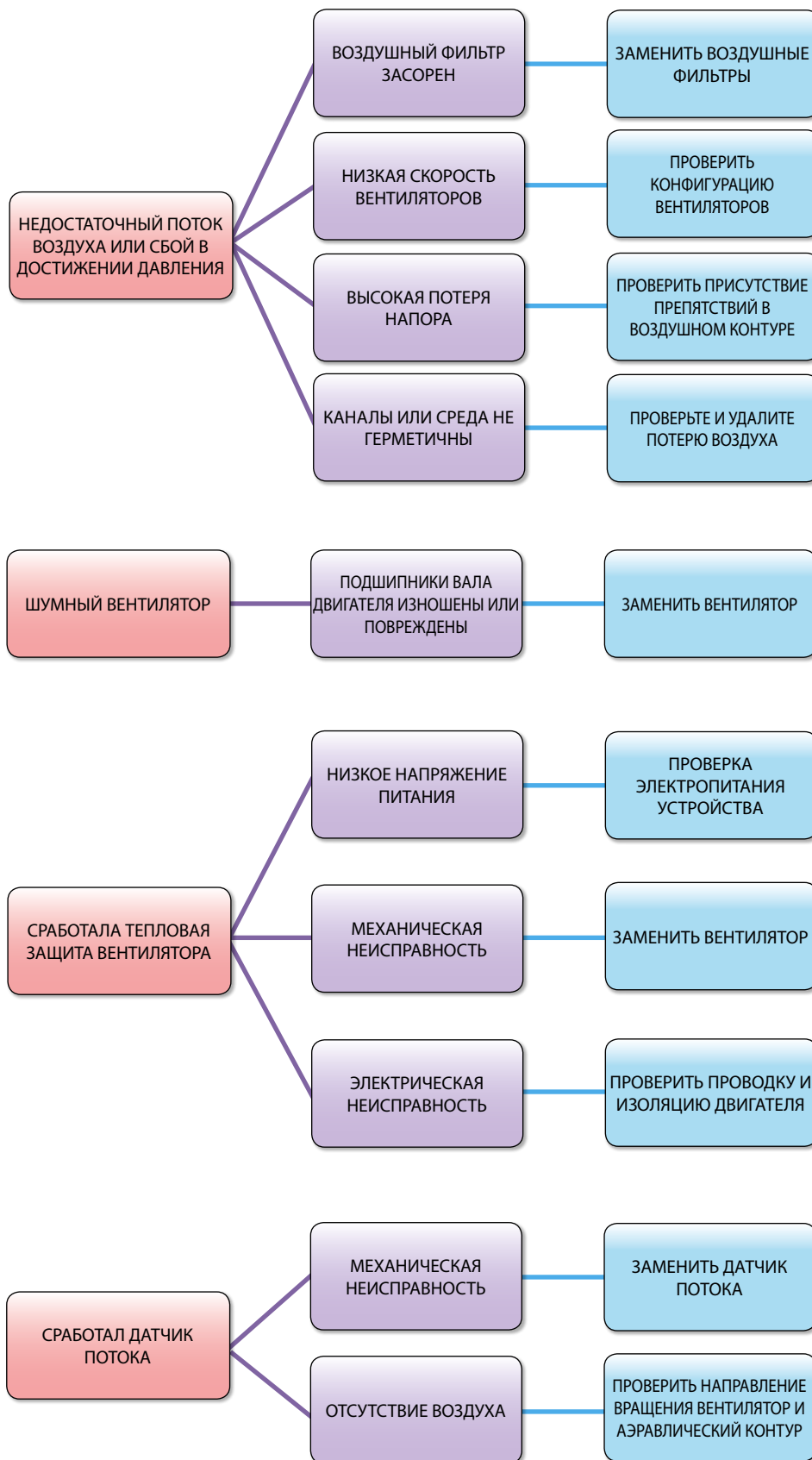
Все работы на оборудовании должны проводиться исключительно специализированным квалифицированным персоналом.

Рекомендуется не выполнять никаких операций, если вы не знаете доскональной принципов работы оборудования.

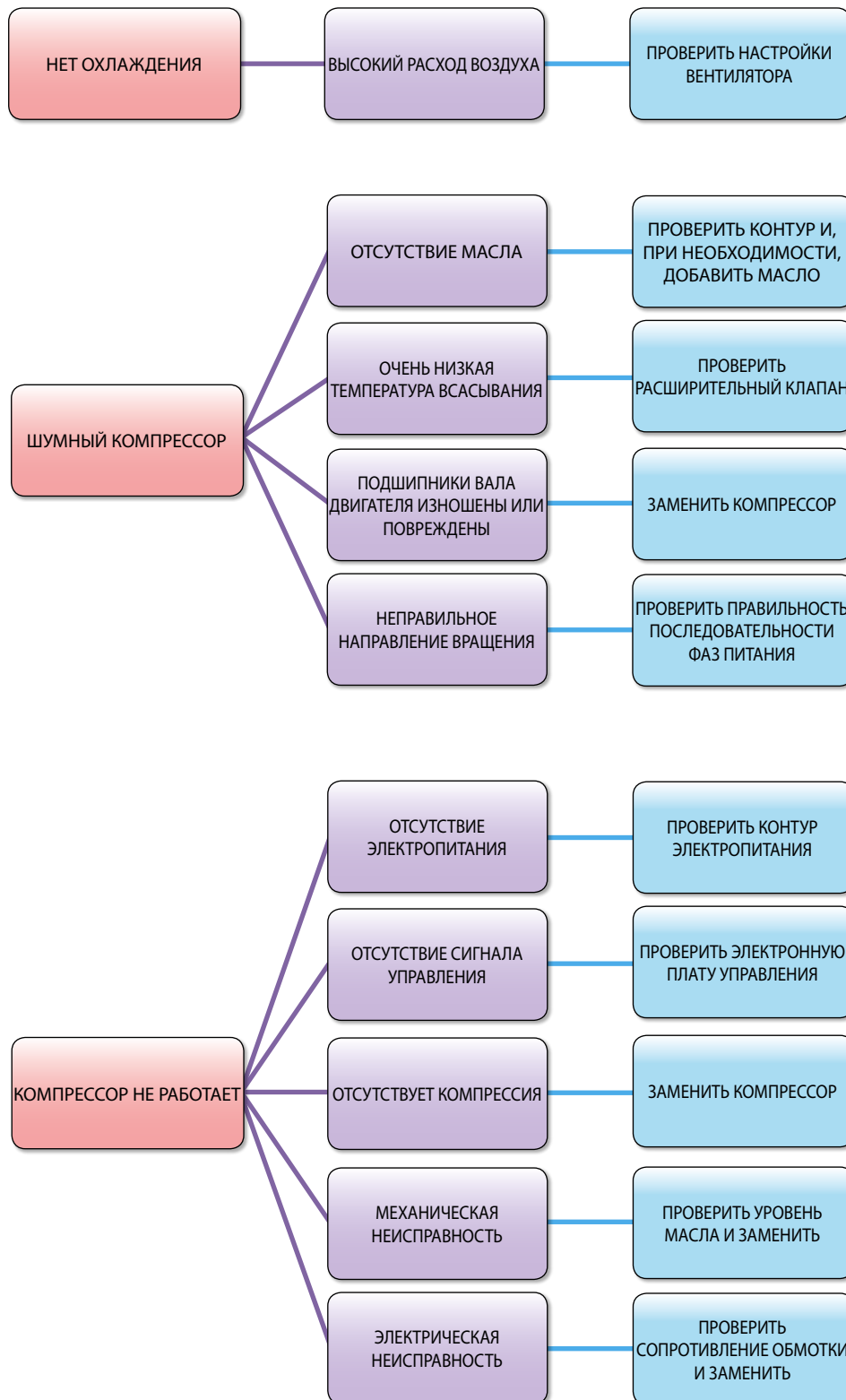
Условные обозначения:

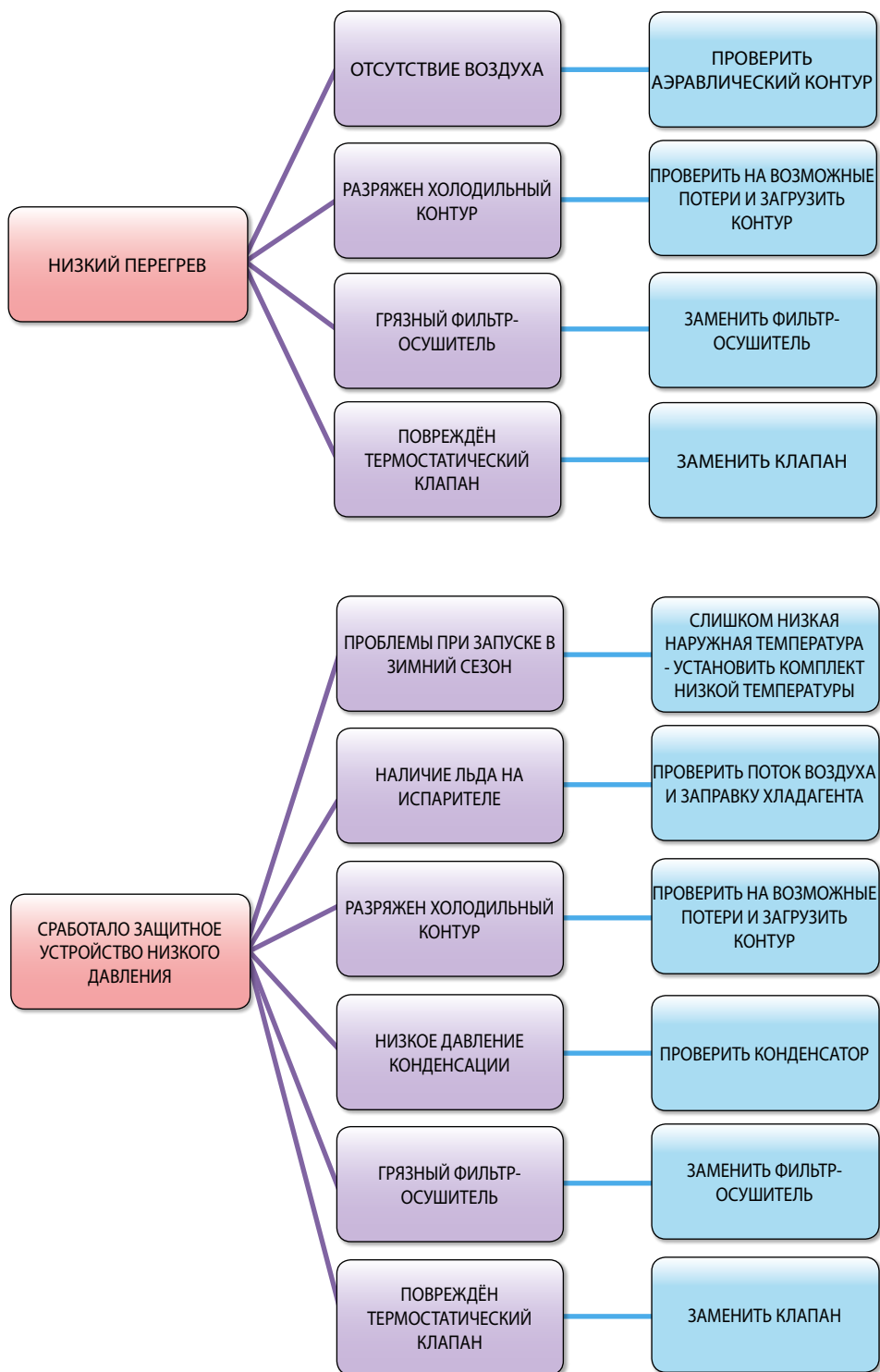


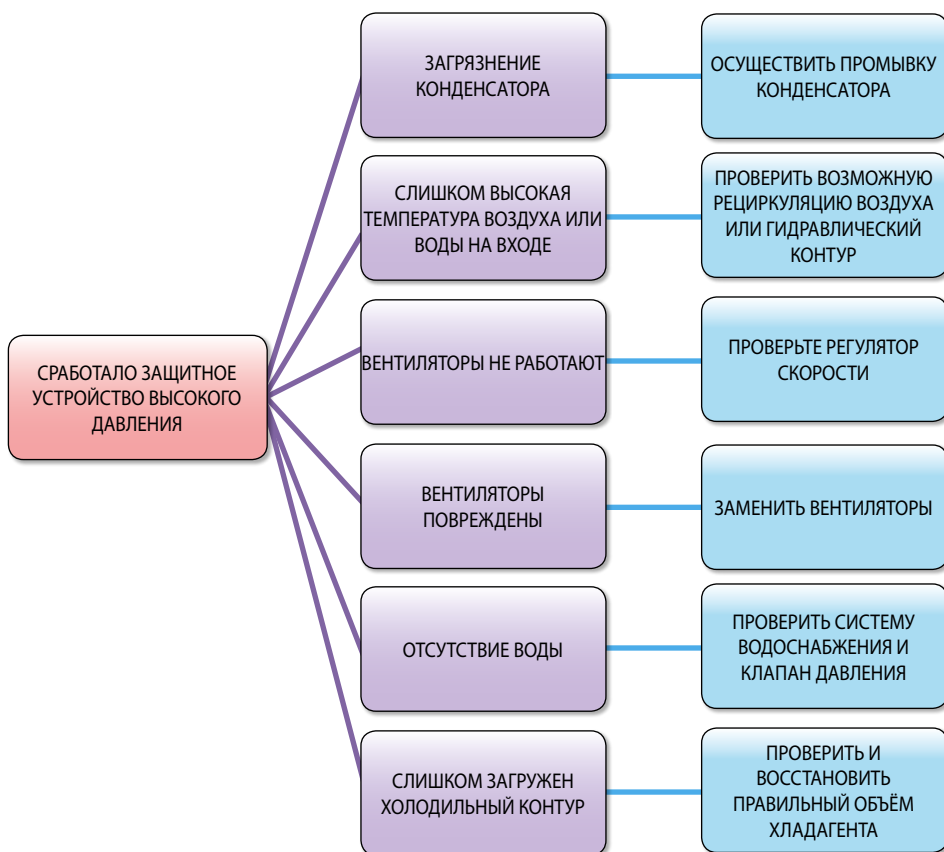
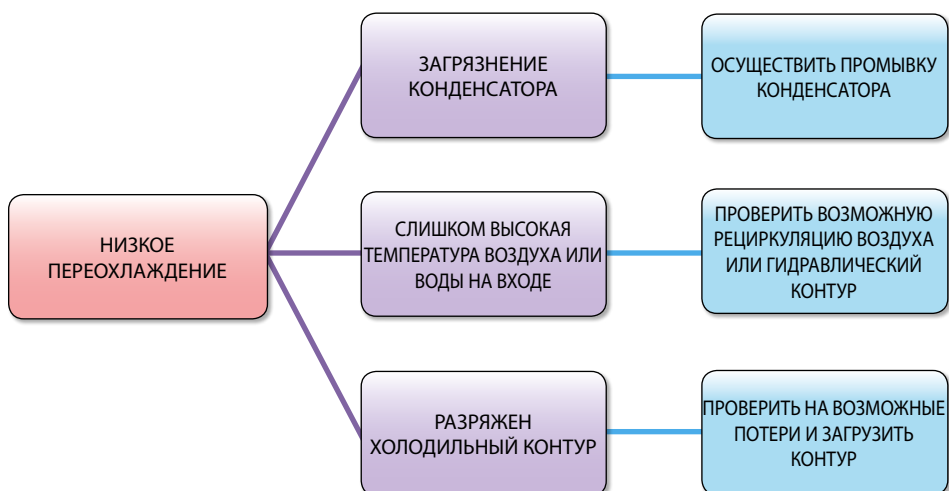
11.1 НЕПОЛАДКИ ВЕНТИЛЯЦИИ



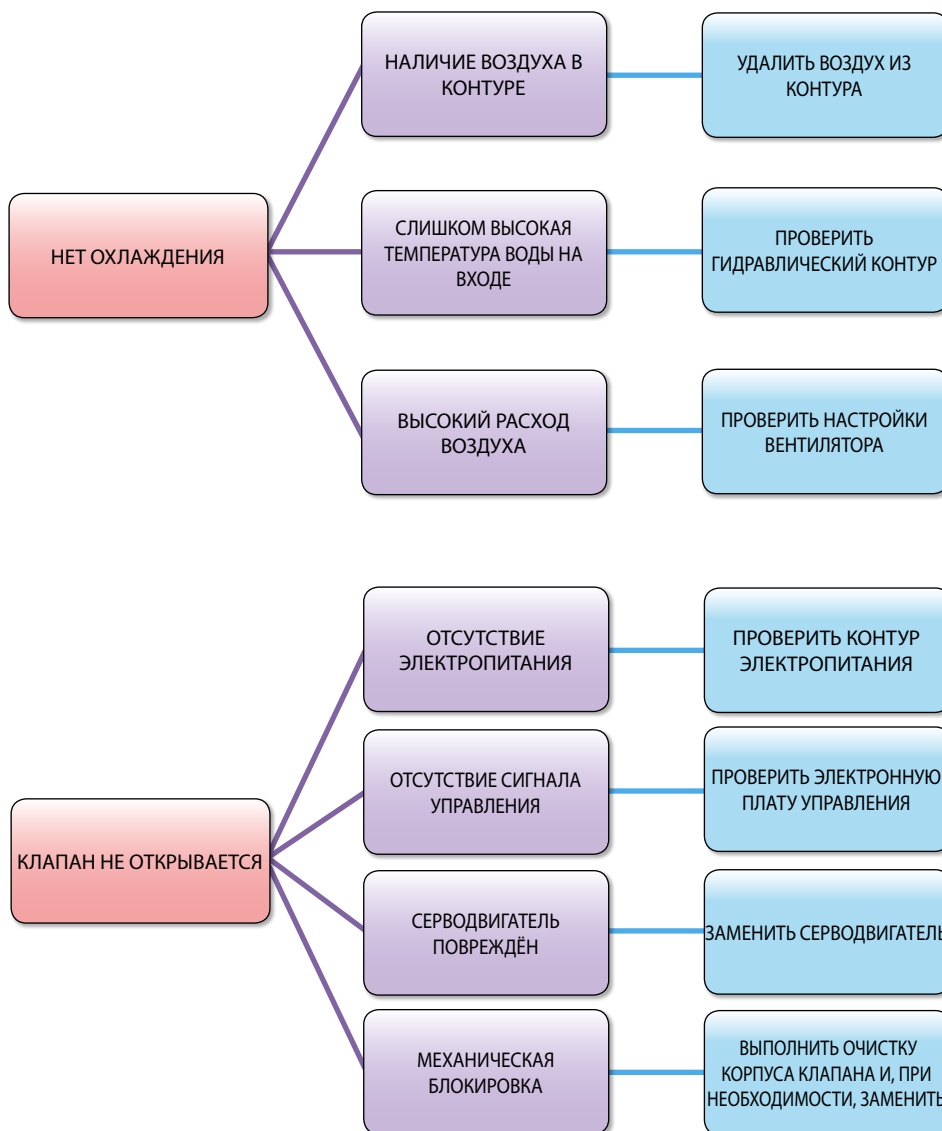
11.2 ПРОБЛЕМЫ С ХОЛОДИЛЬНЫМ КОНТУРОМ ПРЯМОГО РАСШИРЕНИЯ



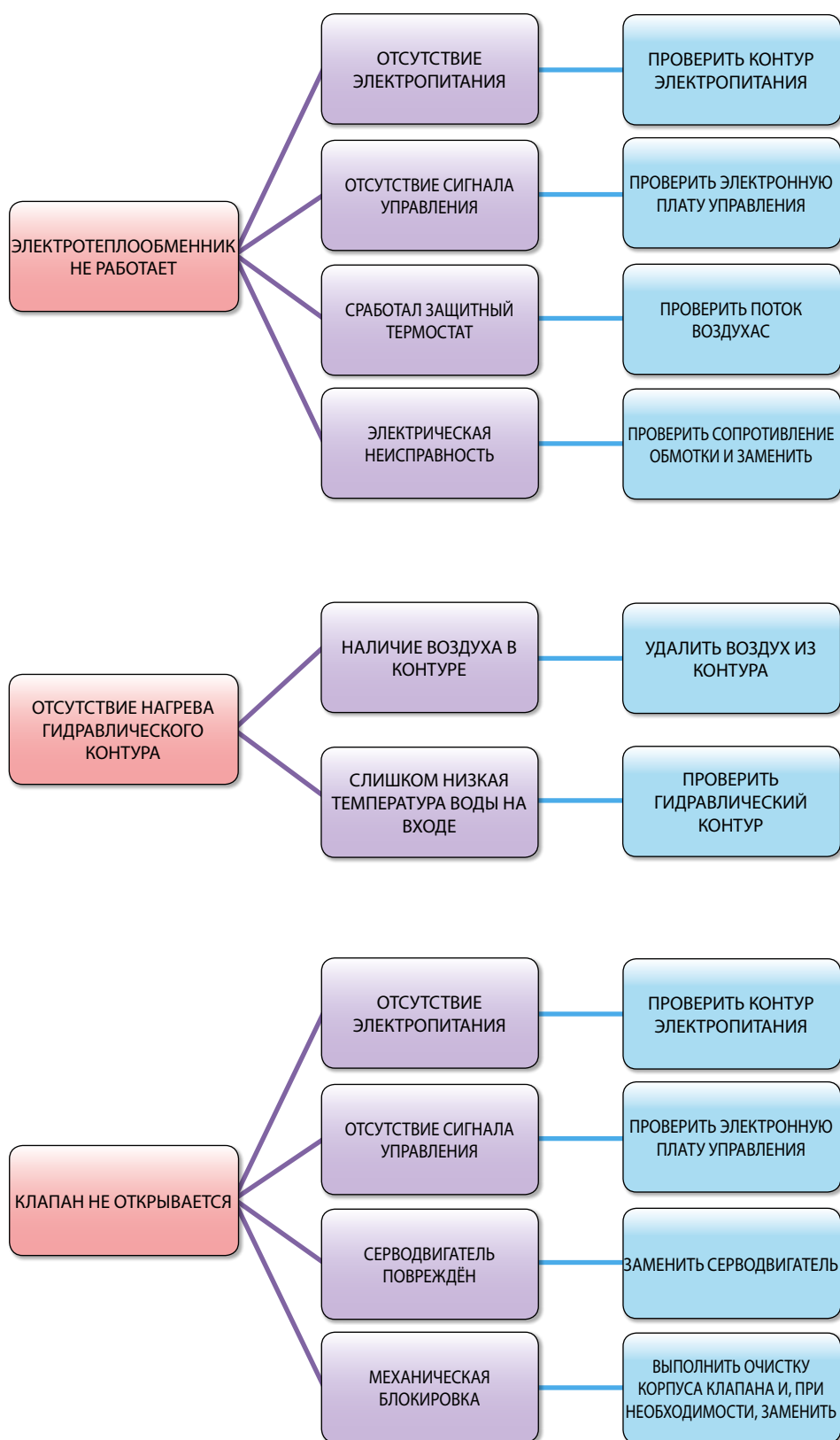




11.3 ПРОБЛЕМЫ В ГИДРАВЛИЧЕСКОМ КОНТУРЕ С ОХЛАЖДЕННОЙ ВОДОЙ



11.4 НЕПОЛАДКИ НАГРЕВАТЕЛЬНОЙ СЕКЦИИ



11.5 НЕПОЛАДКИ УВЛАЖНЕНИЯ

