

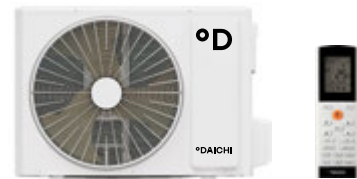


- Сплит-система
- Настенный тип
- Тепловой насос
- R32
- Full DC Inverter

Комплект поставки



SIB25AVQS1R



SIB25FVS1R

DRC21

Дополнительное оборудование



Wi-Fi-контроллер
DW21/22-B
CTRL-AC-S-31/32



Видео



Листовка



Инструкция



Могу больше с Wi-Fi
Совместим с контроллером Daichi

Siberia (-25 °C)

Тепловой насос типа «воздух – воздух» серии SIBERIA – надежный помощник для обогрева и охлаждения помещения в условиях низких наружных температур: до -25 °C при работе на обогрев, до -15 °C при работе на охлаждение. Технологичный наружный блок с подогревом поддона и электронным расширительным вентилем. Функциональный внутренний блок с функцией «Дежурный режим 8 °C» и режимом «Локальный комфорт» обеспечит комфорт круглый год.

25

35

50

70



Охлаждение и обогрев при низких температурах

Стабильная работа на обогрев от -25 до 30 °С и на охлаждение от -15 до 50 °С.

A++

Энергоэффективность класса «A++»

Наивысшая сезонная энергоэффективность «A++» обеспечивает значительное снижение годового энергопотребления.



Подогрев поддона наружного блока

Эффективный отвод конденсата при работе в условиях отрицательных температур.



FULL DC Inverter

Передовые инверторные технологии позволяют плавно регулировать заданную температуру наиболее энергоэффективным способом.



Wi-Fi-управление (опция)

Кондиционером можно управлять удаленно со смартфона или ПК через приложение Daichi Comfort.



Встроенный электронный расширительный вентиль (ЭРВ)*

За счет электронного расширительного вентиля заданная температура поддерживается с прецизионной точностью.



Дежурный режим 8 °С

Во время вашего отсутствия в помещении будет стабильно поддерживаться температура выше 8 °С для предотвращения замерзания помещения.



Локальный комфорт

Заданная температура поддерживается в месте расположения пульта дистанционного управления.



Режим «Standby»

Режим ожидания «Standby» характеризуется низким потреблением электроэнергии (~1 Вт).

Технические характеристики

Внутренний блок		SIB25AVQSI1R	SIB35AVQSI1R	SIB50AVQSI1R	SIB70AVQSI1R	
Наружный блок		SIB25FVSI1R	SIB35FVSI1R	SIB50FVSI1R	SIB70FVSI1R	
Производительность	Охлаждение	кВт	2.70 (0.80~3.80)	3.51 (0.90~4.40)	5.20 (1.00~6.10)	7.10 (2.00~8.85)
	Нагрев	кВт	3.00 (0.90~4.25)	3.81 (0.90~4.70)	5.60 (1.10~6.60)	7.80 (1.80~9.45)
Электропитание		В, Гц, Ф	220~240, 50, 1	220~240, 50, 1	220~240, 50, 1	220~240, 50, 1
Потребляемая мощность	Охлаждение	кВт	0.69 (0.10~1.30)	0.96 (0.22~1.40)	1.57 (0.10~2.35)	2.03 (0.45~2.90)
	Нагрев	кВт	0.70 (0.15~1.40)	0.95 (0.22~1.55)	1.43 (0.18~2.40)	2.00 (0.35~3.00)
Сезонная энергоэффективность / Класс	Охлаждение (SEER)		7.50 / A++	7.10 / A++	7.10 / A++	7.00 / A++
	Нагрев (SCOP)		4.20 / A+	4.10 / A+	4.20 / A+	4.20 / A+
Энергоэффективность / Класс	Охлаждение (EER)		3.88 / A	3.64 / A	3.29 / A	3.50 / A
	Нагрев (COP)		4.28 / A	3.99 / A	3.90 / A	3.90 / A
Годовое энергопотребление	Среднее значение	кВт·ч	347.5	481	788	1015
Уровень шума (макс.~мин.)	Внутренний блок	дБ(А)	38~25	42~25	44~30	48~33
Уровень шума	Наружный блок	дБ(А)	50	52	56	59
Расход воздуха (макс.~мин.)	Внутренний блок	м³/ч	610~390	700~360	850~460	1250~800
Расход воздуха	Наружный блок	м³/ч	1950	1950	2200	3600
Габариты (Ш×В×Г)	Внутренний блок	мм	894×291×211	894×291×211	1017×304×221	1135×328×247
	Наружный блок	мм	675(+57)×555×330	675(+57)×555×330	745(+57)×555×350	889(+69)×660×402
Вес	Внутренний блок	кг	11	11	13.5	16.5
	Наружный блок	кг	23.5	24.5	30.5	41.5
Хладагент	Тип/заправка	кг	R32 / 0.53	R32 / 0.57	R32 / 0.82	R32 / 1.5
	Дозаправка (при длине трубопровода более 5 м)	г/м	16	16	16	40
Трубопровод хладагента	Диаметр для жидкости / газа	мм	6.35 / 9.52	6.35 / 9.52	6.35 / 12.7	6.35 / 15.9
	Длина между блоками	м	15	15	25	25
	Перепад между блоками	м	10	10	10	10
Диаметр дренажного патрубка	Внутренний блок	мм	16	16	16	16
	Диапазон рабочих температур наружного блока	°С	-15~50	-15~50	-15~50	-15~50
	Нагрев	°С	-25~30	-25~30	-25~30	-25~30

* Доступно для всех типоразмеров, кроме SIB25AVQSI1R.

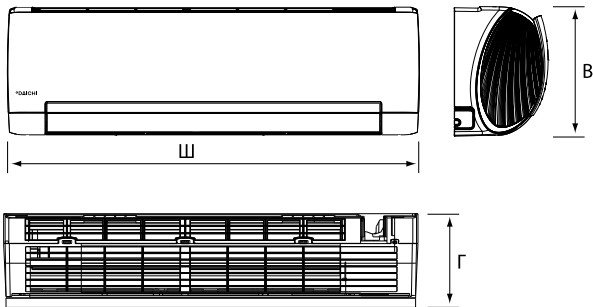
РАЗДЕЛ	ОСОБЕННОСТЬ	ALPHA 3	ALPHA 2 / BETA 2	EVOLUTION	UNIQUE	SIBERIA	AIR 2 Inverter	MIRACLE Inverter	ICE2 Inverter	O ₂ Inverter	ALPINE Inverter	AIR	MIRACLE	ICE	ICE +	EVEREST			
НАДЕЖНОСТЬ	Автоматический перезапуск	+	+	+	+	+	+	+	+	+	+	+	+	+	+	+			
	Устойчивость к перепадам напряжения			+	+	+	+	+	+	+									
	Форсированное оттаивание			+	+	+			+	+						+			
	Широкий диапазон рабочих температур			+	+	+	+	+	+	+	+								
	Тепловой насос типа «воздух – воздух»			+	+	+													
	Самодиагностика	+	+	+	+	+	+	+	+	+	+	+	+	+	+	+			
	Коррозионная стойкость	+	+	+	+	+	+	+	+	+	+	+	+	+	+	+			
ЗДОРОВЬЕ	Фильтр предварительной очистки	+	+	+	+	+	+	+	+	+	+	+	+	+		+			
	Фотокаталитический фильтр										+	+		+					
	Фильтр с ионами серебра							+				+	+			+			
	Комбинированный фильтр «Здоровье»	+			+		+												
	Электростатический фильтр	+			+														
	Противоплесневая обработка			+	+	+	+	+	+	+					+				
	Автоматическая очистка теплообменника			+	+	+	+	+	+	+	+	+	+	+	+	+			
	Ультрафиолетовая лампа						+						+						
	Генератор холодной плазмы			+															
	Ионизатор воздуха					+											+		
	Отсутствие электромагнитных помех	+	+	+	+	+	+	+	+	+	+	+	+	+	+	+	+		
	Биполярный ионизатор воздуха							+											
УПРАВЛЕНИЕ	Wi-Fi, онлайн-управление*	+	+	+	+	+	+	+	*	+	+	+	+			+			
	Работа по таймеру 24/7	+	+	+	+	+	+	+	+	+	+	+	+	+	+	+			
	Блокировка		+	+	+	+	+	+	+	+	+	+	+	+	+	+			
	Часы			+	+	+			+	+					+				
	Информационный LED-дисплей	+		+	+	+	+	+	+	+	+	+	+	+	+	+			
	ИК-пульт в комплекте							DRC20	DRC50	DRC21	DRC15	DRC35	DRC21	DRC01	DRC40	DRC15	DRC35	DRC01	DRC22

* Возможность управления кондиционером и наличие уточняйте у поставщика.

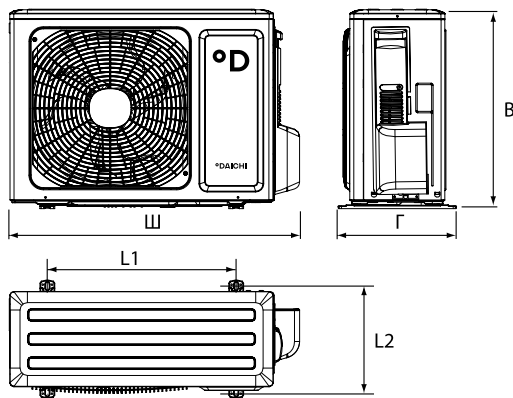
Монтажные данные и схемы электрического подключения

SIBERIA

Монтажные данные

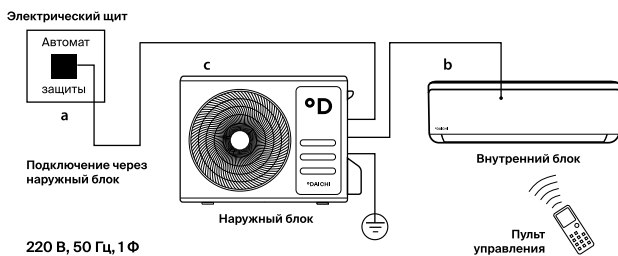


	ГАБАРИТЫ, ММ		
	Ш	В	Г
SIB25AVQS1R	894	291	211
SIB35AVQS1R	894	291	211
SIB50AVQS1R	1017	304	221
SIB70AVQS1R	1135	328	247



	ГАБАРИТЫ, ММ				
	Ш	В	Г	L1	L2
SIB25FVS1R	732	555	330	455	310
SIB35FVS1R	732	555	330	455	310
SIB50FVS1R	802	555	350	512	332
SIB70FVS1R	958	660	402	570	371

Блок-схема подключения кондиционера к однофазной сети



	Макс. рабочий ток, А	Номинал автомата защиты, А	Межблочный кабель, мм ²	Силовой кабель, мм ²
		а		
SIB25AVQS1R/ SIB25FVS1R	6.1	16	4×1.5	3×1.5
SIB35AVQS1R/ SIB35FVS1R	7.4	16	4×1.5	3×1.5
SIB50AVQS1R/ SIB50FVS1R	11.5	20	4×1.5	3×2.5
SIB70AVQS1R/ SIB70FVS1R	17	25	4×1.5	3×2.5

Производитель оставляет за собой право внесения изменений в технические характеристики оборудования без предварительного уведомления.

В таблицах указаны минимальные допустимые параметры при использовании медного кабеля питания. При монтаже руководствуйтесь реальными условиями эксплуатации, длинами трасс и другими показателями.