



Серия Standard Plus

SRK-ZTL-W

SRK15ZTL-W, SRK20ZTL-W, SRK25ZTL-W, SRK35ZTL-W, SRK50ZTL-W, SRK63ZTL-W, SRK71ZTL-W

A++

Энергоэффективность

R32

Хладагент

SINGLE

Тип системы

Инверторные системы серии SRK-ZTL-W – это воплощение вневременной элегантности и продуманной функциональности. Они созданы, чтобы обеспечивать комфорт, оставаясь практически незаметными. Эта серия обеспечивает наибольшую длину трассы и максимальный перепад высот при монтаже, что предоставляет специалистам большую свободу действий, а лёгкий наружный блок гарантирует простоту монтажа.



Наружный блок



SRC20,25,35ZTL-W

SRC50ZTL-W

SRC63,71ZTL-W

Пульты



Пульт ДУ



Пульт RC-E5 (опция)

Обзор серии





ОЧЕНЬ ТИХИЕ

Сплит-системы серии SRK-ZTL-W работают практически бесшумно, их спокойно можно устанавливать в детской спальне. Уровень шума минимальный в отрасли и составляет от 19 дБ(А).

УДОБНЫЕ ПРИ МОНТАЖЕ

Большая длина труб (до 30 м) и перепад высот (до 20 м) фреоновой магистрали практически не накладывает ограничений при выборе места установки системы. Таким образом, наружный блок можно разместить там, где он не будет портить внешний вид фасада здания или мешать соседям.

БЛОКИРОВКА ОТ ДЕТЕЙ

Режим позволяет блокировать работу кондиционера, чтобы избежать случайного или нежелательного изменения настроек, например, детьми.

ТРЕХМЕРНОЕ УПРАВЛЕНИЕ ВОЗДУШНЫМ ПОТОКОМ

Функция объемного кондиционирования 3D AUTO активируется одним нажатием кнопки. Одновременно запускаются сразу три независимых двигателя положения жалюзи, которые контролируются по вертикали и горизонтали согласно выбранной программе. Подготовленный воздух равномерно распределяется по всему периметру комнаты, достигая самых дальних уголков помещения, даже если они чем-либо отгорожены. При использовании 3D AUTO риск простудиться под потоком охлажденного воздуха почти исключен.

Характеристики	Модель внутреннего блока		SRK20ZTL-W	SRK25ZTL-W	SRK35ZTL-W
	Модель наружного блока		SRC20ZTL-W	SRC25ZTL-W	SRC35ZTL-W
Электропитание	ф/В/Гц		1 / 220-240 / 50		
Холодопроизводительность	Номин(Мин-Макс)	кВт	2.0 (0.7 - 2.8)	2.5 (0.8 - 3.2)	3.5 (0.8 - 3.7)
Теплопроизводительность	Номин(Мин-Макс)	кВт	2.7 (0.9 - 4.2)	3.0 (1.0 - 4.8)	3.8 (1.0 - 4.9)
Номин. потребляемая мощность	Охлажд. / Обогр.	кВт	0.51 / 0.64	0.58 / 0.66	1.05 / 0.90
Коэф. энергоэффективности	Охлажд. / Обогр.	EER / COP	3.92 / 4.22	4.31 / 4.55	3.33 / 4.22
Класс энергоэффективности	Охлажд. / Обогр.	SEER / SCOP	A++ / A++		
Максимальный рабочий ток	A		9		
Уровень звукового давления внутреннего блока	Охлаждение	дБ(А)	37 / 31 / 23 / 19	41 / 36 / 26 / 22	42 / 37 / 27 / 22
	Обогрев	дБ(А)	39 / 34 / 25 / 19	41 / 36 / 29 / 22	43 / 37 / 31 / 22
Уровень звукового давления наружного блока	Охлажд. / Обогр.	дБ(А)	45 / 46	47 / 46	50 / 50
Расход воздуха внутреннего блока	Охлаждение	м³/ч	228 - 594	264 - 600	264 - 624
	Обогрев	м³/ч	264 - 624	300 - 660	300 - 708
Расход воздуха наружного блока	Охлажд. / Обогр.	м³/ч	1422 / 1248	1368 / 1254	1524 / 1302
Внешние габариты	внутренний блок	(ВхШхГ)	мм	294x798x210	
	наружный блок	(ВхШхГ)	мм	540x645(+57)x275	
Масса	(внутренний/наружный)		кг	8.5 / 22.0	9.0 / 24.0
Диаметр труб хладагента	Жидкость/Газ		мм (дюйм)	6.35 (1/4) / 9.52 (3/8)	
Макс. длина трубопровода (длина, не требующая дозаправки) / Макс. перепад высот			м	20 (10) / 15	
Тип хладагента / количество			кг	R32 / 0.43	R32 / 0.59
Рабочий диапазон наружных температур	Охлаждение	°С	-15 ~ +46		
	Обогрев	°С	-20 ~ +24		
Фильтры очистки воздуха			Противопылевой, антиаллергенный, фотокаталитический		

Характеристики	Модель внутреннего блока		SRK50ZTL-W	SRK63ZTL-W	SRK71ZTL-W
	Модель наружного блока		SRC50ZTL-W	SRC63ZTL-W	SRC71ZTL-W
Электропитание	ф/В/Гц		1 / 220-240 / 50		
Холодопроизводительность	Номин(Мин-Макс)	кВт	5.0 (1.3 - 5.3)	6.3 (1.2 - 7.1)	7.1 (1.2 - 7.3)
Теплопроизводительность	Номин(Мин-Макс)	кВт	5.8 (1.3 - 6.3)	7.1 (1.0 - 8.5)	8.0 (1.1 - 9.1)
Номин. потребляемая мощность	Охлажд. / Обогр.	кВт	1.59 / 1.62	1.84 / 2.01	2.45 / 2.37
Коэф. энергоэффективности	Охлажд. / Обогр.	EER / COP	3.14 / 3.58	3.42 / 3.53	2.90 / 3.38
Класс энергоэффективности	Охлажд. / Обогр.	SEER / SCOP	A++ / A++		
Максимальный рабочий ток	A		14.5	17.0	17.0
Уровень звукового давления внутреннего блока	Охлаждение	дБ(А)	47 / 40 / 32 / 25	46 / 43 / 38 / 30	48 / 44 / 39 / 31
	Обогрев	дБ(А)	47 / 40 / 33 / 25	47 / 43 / 39 / 32	47 / 44 / 40 / 33
Уровень звукового давления наружного блока	Охлажд. / Обогр.	дБ(А)	52 / 53	52 / 54	53 / 54
Расход воздуха внутреннего блока	Охлаждение	м³/ч	324 - 750	564 - 1020	564 - 1050
	Обогрев	м³/ч	384 - 756	696 - 1104	696 - 1134
Расход воздуха наружного блока	Охлажд. / Обогр.	м³/ч	2136 / 2028	2580 / 2454	
Внешние габариты	внутренний блок	(ВхШхГ)	мм	294x798x210	
	наружный блок	(ВхШхГ)	мм	595x780(+62)x290	
Масса	(внутренний/наружный)		кг	9.5 / 33.0	12.0 / 42.5
Диаметр труб хладагента	Жидкость/Газ		мм (дюйм)	6.35 (1/4) / 12.7 (1/2)	
Макс. длина трубопровода (длина, не требующая дозаправки) / Макс. перепад высот			м	25 (15) / 20	30 (15) / 20
Тип хладагента / количество			кг	R32 / 0.9	R32 / 1.2
Рабочий диапазон наружных температур	Охлаждение	°С	-15 ~ +46		
	Обогрев	°С	-20 ~ +24		
Фильтры очистки воздуха			Противопылевой, антиаллергенный, фотокаталитический		

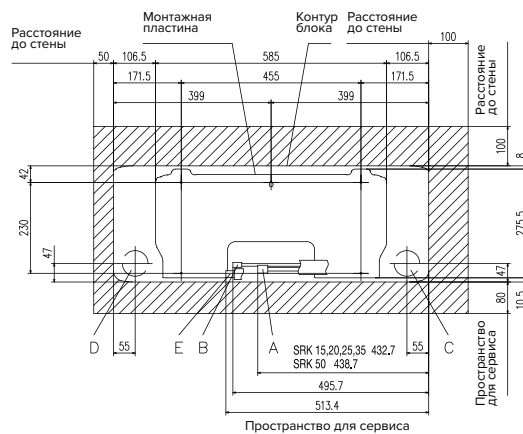
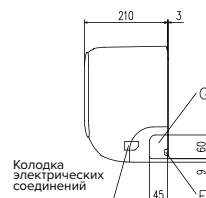
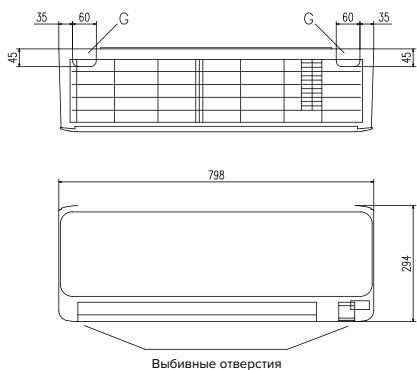
* Технические данные предоставлены в соответствии со стандартом (ISO-T1). Охлаждение: внутренняя темп. 27 °С сух.терм., 19 °С влажн.терм., наружная темп. 35 °С сух.терм. Обогрев: внутренняя темп. 20 °С сух.терм., наружная темп. 7 °С сух.терм., 6 °С влажн.терм.

* Уровень шума отражает показания, полученные в результате измерений, выполненных в безшумной камере. В нормальных условиях эксплуатации, данный уровень может незначительно отличаться.

* "Тонна(ы) в эквиваленте CO2" означает количество парниковых газов, выраженное как производство массы парниковых газов в метрических тоннах и их потенциала глобального потепления.

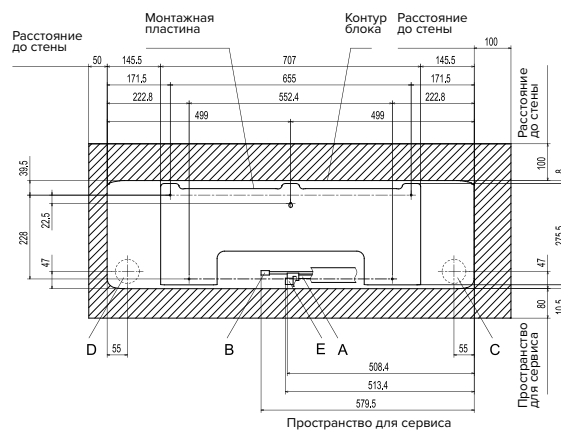
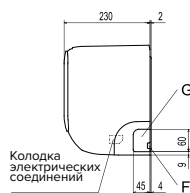
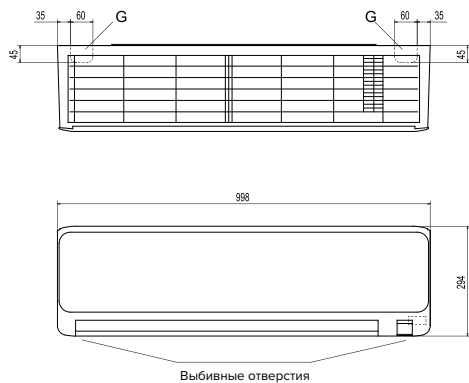
ВНУТРЕННИЕ БЛОКИ

SRK20ZTL-W, SRK25ZTL-W,
SRK35ZTL-W, SRK50ZTL-W



Символ	Расшифровка
A	Штуцер (газ)
B	Штуцер (жидкость)
C	Отверстие в стене при пр. подкл.
D	Отверстие в стене при лев. подкл.
E	Дренажный шланг
F	Выбивное отверстие для труб

SRK63ZTL-W, SRK71ZTL-W



Символ	Расшифровка
A	Штуцер (газ)
B	Штуцер (жидкость)
C	Отверстие в стене при пр. подкл.
D	Отверстие в стене при лев. подкл.
E	Дренажный шланг
F	Выбивное отверстие для труб

НАРУЖНЫЕ БЛОКИ

SRC20ZTL-W, SRC25ZTL-W,
SRC35ZTL-W

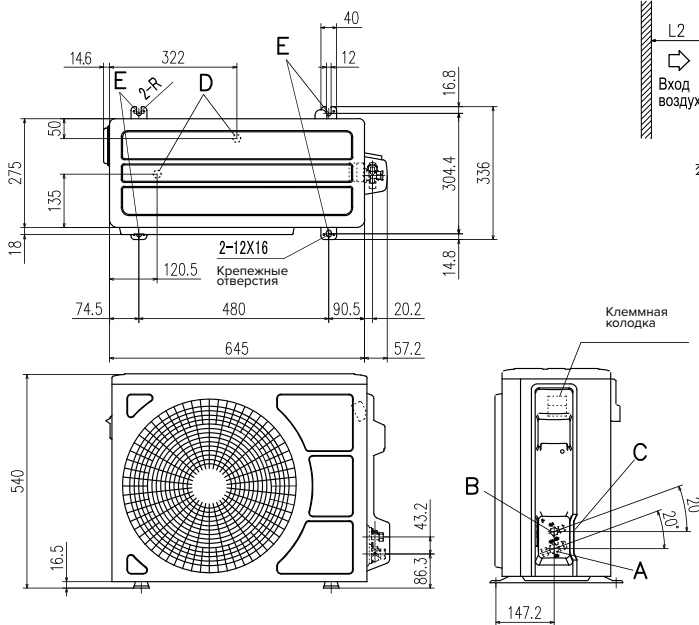
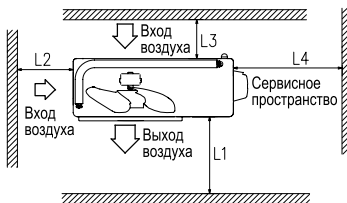


СХЕМА УСТАНОВКИ

Пространство для установки



Минимальные размеры
для установки

L1	280 или больше
L2	100 или больше
L3	80 или больше
L4	250 или больше

Символ	Расшифровка
A	Кран (газ)
B	Кран (жидкость)
C	Отверстие для подсоединения труб и электрических кабелей
D	Дренажное отверстие
E	Отверстие для крепления блока

SRC50ZTL-W

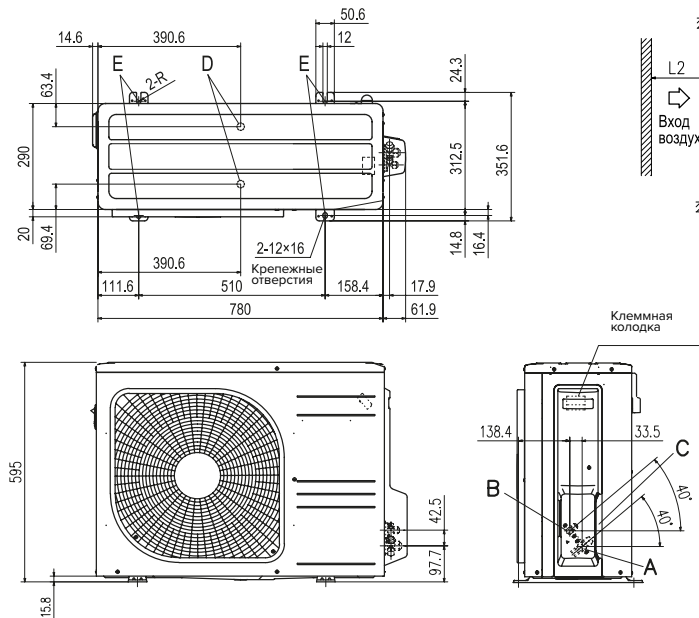
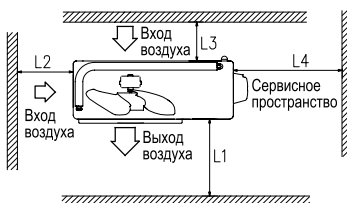


СХЕМА УСТАНОВКИ

Пространство для установки



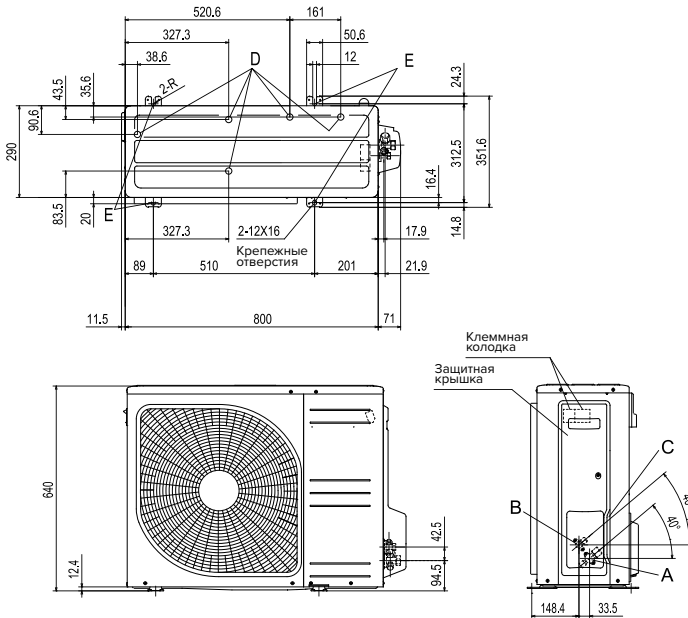
Минимальные размеры
для установки

L1	280 или больше
L2	100 или больше
L3	80 или больше
L4	250 или больше

Символ	Расшифровка
A	Кран (газ)
B	Кран (жидкость)
C	Отверстие для подсоединения труб и электрических кабелей
D	Дренажное отверстие
E	Отверстие для крепления блока

НАРУЖНЫЕ БЛОКИ

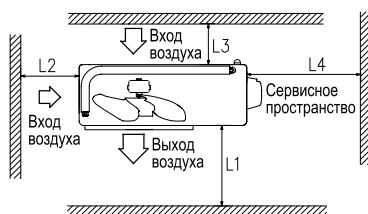
SRC63ZTL-W, SRC71ZTL-W



Символ	Расшифровка
A	Кран (газ)
B	Кран (жидкость)
C	Отверстие для подсоединения труб и электрических кабелей
D	Дренажное отверстие
E	Отверстие для крепления блока

СХЕМА УСТАНОВКИ

Пространство для установки



Минимальные размеры для установки

Вариант Размер	I	II	III	IV
L1	Открыто	280	280	180
L2	100	75	Открыто	Открыто
L3	100	80	80	80
L4	250	Открыто	250	Открыто

СХЕМА ЭЛЕКТРИЧЕСКИХ СОЕДИНЕНИЙ

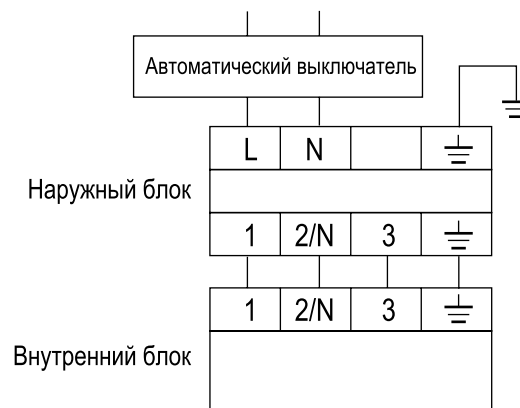
Кабель электропитания

(рекомендуемый автоматический выключатель):

SRC20-35ZTL: 3x2,0 мм² (16A)

SRC50-71ZTL: 3x2,5 мм² (20A)

Межблочный кабель: 4x1,5 мм²




ФУНКЦИИ. ЗНАЧЕНИЕ ПИКТОГРАММ

ЭНЕРГОСБЕРЕЖЕНИЕ

- 
РЕЖИМ FUZZY AUTO
 С помощью алгоритмов нечеткой логики устройство автоматически определяет рабочий режим и настройки температуры, а также регулирует частоту инвертора.
- 
ДАТЧИК ДВИЖЕНИЯ
 Датчик обнаруживает присутствие людей и корректирует температурный режим в зависимости от уровня активности в помещении.
- 
РЕЖИМ ECO
 Параметры в помещении поддерживаются автоматически, используя датчики температуры, влажности и движения. Режим позволяет экономить расход энергии, сохраняя при этом комфорт.
- 
РЕЖИМ ECONOMY
 Работая в данном режиме, кондиционер экономит электроэнергию, сохраняя комфортную температуру в помещении.
- 
АВТОМАТИЧЕСКОЕ ВЫКЛЮЧЕНИЕ
 Кондиционер выключается автоматически, если в помещении нет активности в течение определенного периода времени.

ВОЗДУХОРАСПРЕДЕЛЕНИЕ






- 
РЕАКТИВНЫЙ ПОТОК
 Вентилятор создает мощную воздушную струю, позволяющую перемещать воздух на большие расстояния.
- 
ТРЕХМЕРНОЕ УПРАВЛЕНИЕ ВОЗДУШНЫМ ПОТОКОМ
 Применение автоматических двухсегментных вертикальных и горизонтальных жалюзи позволяет управлять воздушным потоком в любом необходимом направлении.
- 
АВТО УПРАВЛЕНИЕ ЖАЛЮЗИ
 В зависимости от режима работы устройство автоматически установит положение жалюзи под оптимальным углом.
- 
ЗАПОМИНАНИЕ ПОЗИЦИИ
 При следующем запуске жалюзи вернуться в то же положение, в котором они находились, когда работа системы была последней раз остановлена.
- 
КАЧЕНИЕ ЖАЛЮЗИ ВВЕРХ/ВНИЗ
 Жалюзи качаются вверх-вниз непрерывно. С помощью пульта угол наклона жалюзи можно зафиксировать в любом положении.
- 
КАЧЕНИЕ ЖАЛЮЗИ ВПРАВО/ВЛЕВО
 Жалюзи качаются вверх-вниз непрерывно. С помощью пульта угол наклона жалюзи можно зафиксировать в любом положении.
- 
ЗАЩИТА ОТ СКВОЗНЯКА
 Обеспечивает комфортный поток воздуха без ощущения сквозняка. Независимо от того, охлаждается помещение или обогревается, с помощью пульта ДУ можно мгновенно подавить любые потоки теплого или прохладного воздуха.
- 
РЕГУЛИРОВКА ЖАЛЮЗИ
 Эта функция позволяет вручную задать направление воздушного потока, когда устройство установлено у стены.

ОЧИСТКА И ФИЛЬТРАЦИЯ ВОЗДУХА

- 
СИСТЕМА ОЧИСТКИ ВОЗДУХА ОТ АЛЛЕРГЕНОВ
 Мощная система по удалению бытовых аллергенов с применением энзимных фильтров, а также специальным регулированием температуры и влажности.
- 
РЕЖИМ САМООЧИСТКИ
 Режим самоочистки просушивает внутренний блок и фильтр, предотвращая образование плесени. Этот режим работает в течение 2 часов после выключения устройства.
- 
АНТИАЛЛЕРГЕННЫЙ ФИЛЬТР
 Фильтр дезактивирует пыльцу и аллергены от шерсти домашних животных и других загрязнителей.
- 
МОЮЩИЙСЯ ФОТОКАТАЛИТИЧЕСКИЙ ФИЛЬТР
 Уничтожает неприятный запах путем дезактивации молекул. Для восстановления функций фильтр достаточно промыть водой и высушить на солнце.
- 
СЪЕМНАЯ ПАНЕЛЬ
 Передняя панель снимается, что облегчает обслуживание и чистку кондиционера.

УДОБСТВО И КОМФОРТ

- 
РЕЖИМ ОСУШЕНИЯ
 В данном режиме кондиционер охлаждает и эффективно осушает воздух в помещении.
- 
РЕЖИМ HIGH POWER
 В данном режиме кондиционер в течение 15 минут интенсивно работает и быстро достигает нужной температуры.
- 
БЕСШУМНАЯ РАБОТА
 Снижение уровня шума наружного блока в ночное время без существенных потерь производительности.
- 
ДЕЖУРНОЕ ОТОПЛЕНИЕ
 Функция предотвращения замерзания помещения при отсутствии в нем людей с целевой температурой до +10 °С.
- 
НЕДЕЛЬНЫЙ ТАЙМЕР
 Недельный таймер позволяет установить до 4-х изменений режима работы кондиционера в день. Пользователю доступно 28 программ в неделю.
- 
ПРОГРАММИРУЕМЫЙ 24-ЧАСОВОЙ ТАЙМЕР
 После установки данного таймера кондиционер автоматически будет включаться и выключаться ежедневно.
- 
ТАЙМЕР СНА
 При активации данного режима температура в помещении регулируется автоматически, гарантируя, что в помещении не будет слишком холодно или слишком жарко.
- 
ТАЙМЕР ВКЛ/ВЫКЛ
 Позволяет запрограммировать автоматическое включение или выключение устройства один раз в течение 24 часов.

- 
КОМФОРТНЫЙ ПУСК
 Функция таймера включения активирует устройство заранее, чтобы к установленному времени была достигнута нужная температура.
- 
РЕЖИМ СОХРАНЕННОЙ УСТАВКИ
 Сохраненный режим работы может быть активирован путем нажатия одной кнопки.
- 
БЛОКИРОВКА ОТ ДЕТЕЙ
 Режим позволяет блокировать работу кондиционера, чтобы избежать случайного или нежелательного изменения настроек.
- 
РЕГУЛИРОВКА ЯРКОСТИ ДИСПЛЕЯ
 Яркость светодиодного дисплея внутреннего блока можно отрегулировать в соответствии с индивидуальными предпочтениями пользователя.
- 
УПРАВЛЕНИЕ ЧЕРЕЗ WI-FI
 Кондиционерами MHI можно управлять через Wi-Fi со смартфона или планшета. Для активации опции во внутренний блок необходимо установить Wi-Fi-адаптер, а на смартфон – мобильное приложение. Внутренние блоки серий ZS, ZSX и ZTL оснащены встроенным Wi-Fi-модулем.

ПРОЧИЕ ФУНКЦИИ

- 
ФУНКЦИЯ РАЗМОРОЗКИ
 Автоматически активируется при низкой температуре окружающей среды, чтобы предотвратить обледенение теплообменника наружного блока и поддерживать эффективность обогрева.
- 
ФУНКЦИЯ САМОДИАГНОСТИКИ
 В случае неисправности кондиционера управляющий им микроконтроллер автоматически запускает функцию самодиагностики и выдает код ошибки.
- 
АВТОМАТИЧЕСКИЙ ПЕРЕЗАПУСК
 При отключении питания функция автоматического перезапуска сохраняет настройки работы кондиционера, действующие непосредственно перед отключением, и автоматически возобновляет работу с прежними настройками.
- 
ВСТРОЕННЫЙ ДРЕНАЖНЫЙ НАСОС
 Дренажный насос обеспечивает подъем конденсата и делает более свободной прокладку дренажного трубопровода.

		ZSX	ZR	ZS	ZTL	ZSP	SRR
Функции энергосбережения	РЕЖИМ FUZZY AUTO	●	●	●	●	●	●
	ДАТЧИК АКТИВНОСТИ ЧЕЛОВЕКА	●					
	РЕЖИМ ECO	●					
	РЕЖИМ ECONOMY	●				●	●
	АВТОМАТИЧЕСКОЕ ВЫКЛЮЧЕНИЕ		●	●	●		
Функции воздухораспределения	РЕАКТИВНЫЙ ПОТОК	●	●	●	●	●	
	ТРЕХМЕРНОЕ УПРАВЛЕНИЕ ВОЗДУШНЫМ ПОТОКОМ	●	●	●	●		
	АВТО УПРАВЛЕНИЕ ЖАЛЮЗИ	●	●	●	●	●	
	ЗАПОМИНАНИЕ ПОЗИЦИИ	●	●	●	●	●	
	КАЧАНИЕ ЖАЛЮЗИ ВВЕРХ/ВНИЗ	●	●	●	●	●	
	КАЧАНИЕ ЖАЛЮЗИ ВПРАВО/ВЛЕВО	●	●	●	●		
	НАСТРОЙКА НАПРАВЛЕНИЯ ВОЗДУШНОГО ПОТОКА	●	●	●	●		
Системы очистки и фильтрация воздуха	СИСТЕМА ОЧИСТКИ ВОЗДУХА ОТ АЛЛЕРГЕНОВ	●	●	●	●		
	РЕЖИМ САМООЧИСТКИ	●	●	●	●	●	●
	АНТИАЛЛЕРГЕННЫЙ ФИЛЬТР	●	●	●	●		
	МОЮЩИЙСЯ ФОТОКАТАЛИТИЧЕСКИЙ ФИЛЬТР	●	●	●			
	СЪЕМНАЯ ПАНЕЛЬ	●	●	●	●	●	●
Функции удобства и комфорта	РЕЖИМ ОСУШЕНИЯ	●	●	●	●	●	●
	РЕЖИМ HIGH POWER	●	●	●	●	●	●
	БЕСШУМНАЯ РАБОТА	●	●	●	●		●
	ДЕЖУРНОЕ ОТОПЛЕНИЕ	●	●	●	●		
	НЕДЕЛЬНЫЙ ТАЙМЕР	●	●	●	●		●
	ПРОГРАММИРУЕМЫЙ 24-ЧАСОВОЙ ТАЙМЕР				●	●	
	ТАЙМЕР СНА	●	●	●	●	●	●
	ТАЙМЕР ВКЛ/ВЫКЛ	●	●	●	●	●	●
	КОМФОРТНЫЙ ПУСК	●	●	●	●	●	●
	РЕЖИМ СОХРАНЕННОЙ УСТАВКИ	●		●	●		●
	БЛОКИРОВКА ОТ ДЕТЕЙ	●	●	●	●		●
	РЕГУЛИРОВКА ЯРКОСТИ ДИСПЛЕЯ	●		●	●		
	УПРАВЛЕНИЕ по WI-FI (опция)						●
	УПРАВЛЕНИЕ по WI-FI (встроенное)	●	●	●	●		
Другие функции	ФУНКЦИЯ РАЗМОРОЗКИ	●	●	●	●	●	●
	ФУНКЦИЯ САМОДИАГНОСТИКИ	●	●	●	●	●	●
	АВТОМАТИЧЕСКИЙ ПЕРЕЗАПУСК	●	●	●	●	●	●
	ВСТРОЕННЫЙ ДРЕНАЖНЫЙ НАСОС						●