

# ТРЕХХОДОВЫЕ КЛАПАНЫ С ТЕРМОПРИВОДОМ

## РУКОВОДСТВО ПОЛЬЗОВАТЕЛЯ

### 1. ТЕХНИЧЕСКИЕ ДАННЫЕ

#### 1.1 ТРЕХХОДОВЫЕ КЛАПАНЫ VVG

Трехходовые клапаны VVG предназначены для регулирования подачи теплоносителя к приборам в системах ОВиК. Применяются в комплекте с термopриводами VAG 230.



Модель	Соединение	kVs		Макс. перепад давления, бар	Масса, кг
		Клапан	Байпас		
VVG 15-1.6	G 1/2	1,6	1,0	2,5	0,13
VVG 20-2.5	G 3/4	2,5	1,6	1,5	0,17
VVG 20-6.0	G 3/4	6	4	1,0	0,40

**Номинальное давление:** PN16

**Ход штока:** 2,5 мм

**Тип работы:** линейный

**Коэффициент пропуска:** отсутствует

**Материал клапана:** латунь

**Сальниковое уплотнение:** уплотнительное кольцо OR

**Пружина:** нержавеющей сталь

**Затвор:** Технополимер

**Жидкости:** вода с максимальным содержанием гликоля 40 %

**Температура жидкости:** +5~+95 °C

**Резьба:** цилиндрическая наружная

#### 1.2 ТЕРМОЭЛЕКТРОПРИВОД VAG 230



Термоэлектропривод VAG 230 используется для управления клапанами для фанкойлов VVG. При отсутствии электропитания клапан находится в закрытом положении.

Чувствительный элемент под воздействием электрического тока расширяется, вызывая движение штока, и происходит открытие клапана. При отключении электричества шток идет наверх.

Модель	Усилие, Н	Ход штока, мм	Электропитание (50/60 Гц), В	Мощность, Вт	Тип регулирования
VAG 230	140	2,5	230	3	ON/OFF

**Класс защиты:** IP44

**Чувствительный элемент:** специальный воск

**Время открытия:** 3,5 мин.

**Рабочая температура:** 0~50 °C

**Температура хранения:** -10~60 °C

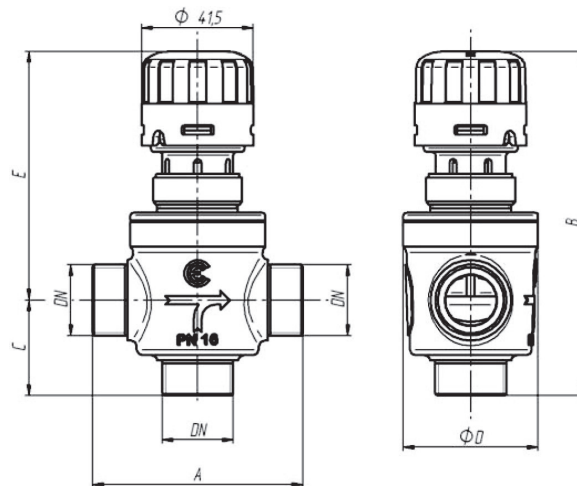
**Кабель:** ПВХ, сечение 2 x 0,35 мм<sup>2</sup>, длина 2 м

**Соединение:** металлическая гайка М30 x 1,5

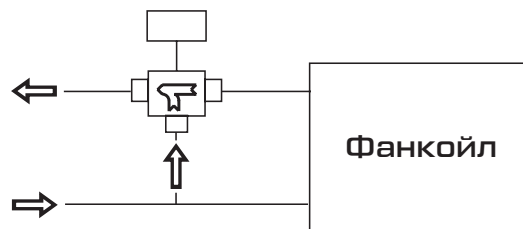
**Корпус:** пластик

**Вес:** 140 гр.

### 2. СБОРОЧНЫЙ ЧЕРТЕЖ



Модель	Соединение	kVs		Макс. перепад давления, бар	Масса, кг
		Клапан	Байпас		
VVG 15-1.6	G 1/2	1,6	1,0	2,5	0,13
VVG 20-2.5	G 3/4	2,5	1,6	1,5	0,17
VVG 20-6.0	G 3/4	6	4	1,0	0,40



### 3. УТИЛИЗАЦИЯ

По окончании срока службы агрегат следует утилизировать. Подробную информацию по утилизации агрегата вы можете получить у представителя местного органа власти.

### 4. СЕРТИФИКАЦИЯ

**Товар соответствует требованиям нормативных документов:**  
ТР ТС 004/2011 «О безопасности низковольтного оборудования».  
ТР ТС 010/2011 «О безопасности машин и оборудования».

Товар сертифицирован на территории таможенного союза органом по сертификации: «РОСТЕСТ-Москва» ЗАО «Региональный орган по сертификации и тестированию».

Адрес: 119049, г. Москва, ул. Житная, д. 14, стр. 1.  
Фактический адрес: 117418, г. Москва, Нахимовский просп., д. 31.  
Телефон: 8 (499) 129-23-11; Факс: 8 (495) 668-28-93

**Сертификат обновляется регулярно.**

**Произведено под контролем:**

Клима Технолоджи С.Р.Л., Виа Назарио Сауро 4, 40121 Болонья, Италия.  
Дата изготовления товара указана на нем непосредственно.

**Изготовитель:**

СИА «ГРИН ТРЕЙС» ЛВ-1004, Латвия, Рига, ул. Бикенсалас, д. 21.

Сделано в Италии