

БЫТОВЫЕ СПЛИТ-СИСТЕМЫ

# INTEGRA PRO BLACK

## INVERTER



Серия INTEGRA Pro Black — это решение для профессионального кондиционирования помещений, основанное на передовых технологиях. Полностью инверторная сплит-система оснащена усовершенствованной системой охлаждения Turbo+, интегрированным Wi-Fi-модулем и встроенным искусственным интеллектом. AI ECOSMART анализирует предпочтения пользователя и параметры окружающей среды, выбирая оптимальный режим работы для достижения идеального баланса между комфортом и энергосбережением. Элегантный дизайн внутреннего блока, выполненного из матового черного пластика, станет стильным дополнением к любому современному интерьеру. А встроенный биполярный ионизатор Air Magic вместе с фильтрами тонкой очистки (фотокаталитическим и комбинированным) позаботятся о нейтрализации вирусов и вредных микроорганизмов в воздухе.

### ВНУТРЕННИЕ БЛОКИ

MDSBI2-07HRFN8

MDSBI2-09HRFN8

MDSBI2-12HRFN8

MDSBI2-18HRFN8

MDSBI2-24HRFN8

### НАРУЖНЫЕ БЛОКИ

MDOBI2-07HFN8

MDOBI2-09HFN8

MDOBI2-12HFN8

MDOBI2-18HFN8

MDOBI2-24HFN8

### УПРАВЛЕНИЕ



Беспроводной пульт дистанционного управления RG10E13(F2HS) с держателем  
**в комплекте**



Wi-Fi-модуль для удаленного управления  
**встроенный**

ХЛАДАГЕНТ  
**R32**

### ОПЦИИ:



Проводной пульт дистанционного управления KJR-29B1



Проводной пульт дистанционного управления KJR-12B



Проводной пульт дистанционного управления KJR-120A



# УМНЫЙ ВЫБОР ДЛЯ СТИЛЬНОГО ДОМА

КЛАСС A++

ERP 3D DC-INVERTER

ГАРАНТИЯ 4 ГОДА

2.05–7.03 кВт

ПОДРОБНЕЕ  
О СЕРИИ



3D DC-INVERTER



## AI ECOSMART

Обученный на различных параметрах окружающей среды AI ECOSMART определяет оптимальный режим работы кондиционера, основываясь на предпочтениях пользователей и текущих условиях. Искусственный интеллект обеспечивает более точные настройки внутренней среды, повышая комфорт жильцов и снижая энергопотребление до 30% по сравнению с традиционными инверторными технологиями.



## Биполярный ионизатор Air Magic

Генерирует положительные и отрицательные ионы, эффективно стерилизуя, дезодорируя, устраняя частицы пыли, дыма и пыльцы, что улучшает качество воздуха в помещении.



## Гибкий монтаж

Разборная конструкция внутреннего блока облегчает его монтаж. Каждый элемент этой конструкции тщательно продуман, что обеспечивает быструю установку и упрощает процесс сервисного обслуживания без лишних затруднений.



## Здоровье и комфорт

- Биполярный ионизатор Air Magic
- Охлаждение Cascade wind
- Противопылевой фильтр высокой плотности
- Фотокаталитический фильтр
- Комбинированный фильтр
- Самоочистка внутреннего блока
- Режим комфортного сна
- Режим Silent
- Теплый пуск
- Таймер
- Отключение подсветки и звука

## Функциональность

- Режим AI ECOSMART
- Встроенный датчик влажности
- Режим Turbo+
- Температурная компенсация
- Функция Follow me
- Функция GEAR
- Дежурный обогрев 8 °C
- ИК-пульт с держателем
- Проводной пульт (опция)
- Встроенное Wi-Fi-управление
- Автоматический перезапуск
- Бесступенчатая регулировка скорости
- 3D Air Flow
- Запоминание положения жалюзи
- Автоматическая оттайка
- Кнопка включения без пульта
- Режим 1W Standby
- 5-скоростной вентилятор наружного блока
- Функция «Радар»
- Датчик влажности
- Регулировка температуры 0.5 °C

## Эффективность

- 3D DC-Inverter ERP
- Широкий температурный диапазон
- Обогрев при низких температурах

## Надежность

- Компрессоры GMCC
- Обнаружение утечки хладагента
- Функция самодиагностики
- Защита от резких перепадов напряжения
- Работа в условиях нестабильных электрических сетей
- Golden Fin
- Качественный пластик
- Emergency using

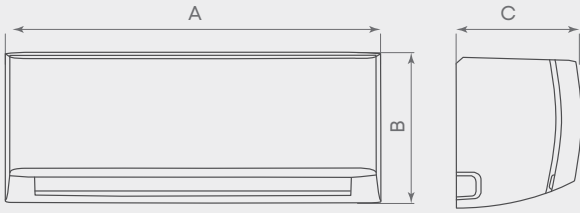


## БЫТОВЫЕ СПЛИТ-СИСТЕМЫ: СЕРИЯ INTEGRA PRO BLACK INVERTER

Модель	Внутренний блок		MDSBI2-07HRFN8	MDSBI2-09HRFN8	MDSBI2-12HRFN8	MDSBI2-18HRFN8	MDSBI2-24HRFN8
	Наружный блок		MDOBI2-07HFN8	MDOBI2-09HFN8	MDOBI2-12HFN8	MDOBI2-18HFN8	MDOBI2-24HFN8
Номинальная холодопроизводительность		кВт	2.05 (0.88 - 2.43)	2.64 (1.10 - 3.20)	3.52 (1.10 - 3.80)	5.28 (1.80 - 5.90)	7.03 (2.00 - 7.80)
Номинальная теплопроизводительность		кВт	2.34 (0.73 - 2.70)	2.93 (0.83 - 3.60)	3.81 (1.08 - 4.05)	5.40 (1.30 - 6.10)	7.33 (1.60 - 7.80)
Электропитание		В/Гц/ф	220-240/50/1	220-240/50/1	220-240/50/1	220-240/50/1	220-240/50/1
Охлаждение	Номинальная потребляемая мощность	кВт	0.62 (0.10 - 0.82)	0.82 (0.08 - 1.26)	1.35 (0.08 - 1.50)	1.60 (0.14 - 2.10)	2.60 (0.42 - 3.90)
	Номинальный потребляемый ток	А	3.00 (0.40 - 3.70)	3.80 (0.80 - 5.60)	6.30 (0.80 - 6.70)	7.10 (0.60 - 9.30)	11.50 (1.80 - 19.00)
	SEER / класс энергоэффективности		7.1 / A++	7.0 / A++	6.5 / A++	7.4 / A++	6.5 / A++
Нагрев	Номинальная потребляемая мощность	кВт	0.64 (0.12 - 0.78)	0.79 (0.14 - 1.16)	1.19 (0.17 - 1.35)	1.39 (0.22 - 1.70)	2.15 (0.30 - 2.50)
	Номинальный потребляемый ток	А	3.20 (0.50 - 3.50)	3.70 (1.20 - 5.20)	5.40 (1.40 - 6.00)	6.10 (0.90 - 7.60)	11.00 (1.30 - 11.10)
	SCOP / класс энергоэффективности		4.1 / A+	4.1 / A+	4.1 / A+	4.1 / A+	4.1 / A+
Максимальная потребляемая мощность		кВт	2.03	2.20	2.20	2.80	3.90
Максимальный потребляемый ток		А	9.0	10.0	10.0	13.0	19.0
Подключение электропитания			к наружному блоку				
Кабель питания		мм <sup>2</sup>	3x1.5	3x1.5	3x1.5	3x2.5	3x2.5
Межблочный кабель		мм <sup>2</sup>	4x1.5	4x1.5	4x1.5	4x1.5	4x1.5
Расход воздуха внутреннего блока		м <sup>3</sup> /ч	144/298/363/ 488/568	144/299/379/ 513/579	186/341/424/ 591/745	315/462/568/ 850/-	-/606/752/ 1039/-
Уровень шума внутреннего блока		дБ(А)	44/38/32/23/18	46/38/33/24/19	46/39/32/24/20	48/43/36/34/20	51/45/40/36/20
Уровень шума наружного блока		дБ(А)	51.5	54.5	56	57.5	60
Диаметр дренажной трубки		мм	16	16	16	16	16
Тип компрессора			ротационный				
Бренд компрессора			GMCC	GMCC	GMCC	GMCC	GMCC
Макс. длина трубопровода / макс. перепад высот		м	25 / 10	25 / 10	25 / 10	30 / 20	50 / 25
Макс. длина трубопровода при перепаде высот		м	- / -	35 / 3	35 / 3	- / -	- / -
Хладагент	Тип		R32	R32	R32	R32	R32
	Заводская заправка	кг	0.40	0.46	0.49	0.80	0.95
Дозаправка (при длине трубопровода более 5 м)		г/м	12	12	12	12	12
Диаметр труб	Жидкостная труба	мм (дюйм)	6.35 (1/4)	6.35 (1/4)	6.35 (1/4)	6.35 (1/4)	6.35 (1/4)
	Газовая труба	мм (дюйм)	9.52 (3/8)	9.52 (3/8)	9.52 (3/8)	12.7 (1/2)	12.7 (1/2)
Рабочий диапазон наружных температур	Охлаждение	°С	-15 ~ 50	-15 ~ 50	-15 ~ 50	-15 ~ 50	-15 ~ 50
	Нагрев	°С	-20 ~ 24	-20 ~ 24	-20 ~ 24	-25 ~ 24	-25 ~ 24
Габариты кондиционера	Внутренний блок (Ш×В×Г)	мм	723x286x199	723x286x199	813x289x201	975x308x218	1055x330x231
	Наружный блок (Ш×В×Г)	мм	668x469x252	720x495x270	720x495x270	805x554x330	890x673x342
Габариты упаковки	Внутренний блок (Ш×В×Г)	мм	780x365x270	780x365x270	870x365x270	1035x295x385	1130x405x310
	Наружный блок (Ш×В×Г)	мм	765x525x270	835x540x300	835x540x530	915x615x370	995x740x398
Вес нетто	Внутренний блок	кг	6.9	7.1	7.4	10.4	12.4
	Наружный блок	кг	17.8	20.5	20.4	30.3	38.3
Вес брутто	Внутренний блок	кг	9.1	9.3	9.7	13.4	15.9
	Наружный блок	кг	19.5	22.4	22.3	32.8	41.5

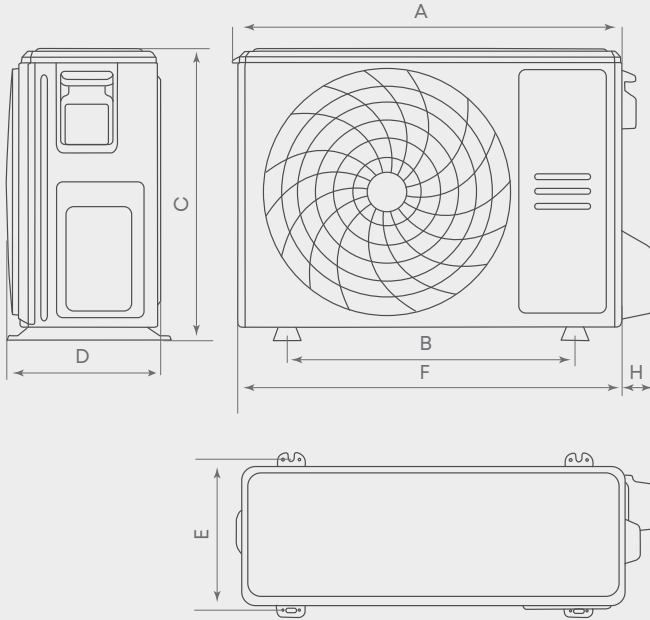
## ГАБАРИТЫ

MDSBI2-07-24HRFN8



Модель	MDSBI2-07HRFN8	MDSBI2-09HRFN8	MDSBI2-12HRFN8	MDSBI2-18HRFN8	MDSBI2-24HRFN8
A мм	723	723	813	975	1055
B мм	286	286	289	308	330
C мм	199	199	201	218	231

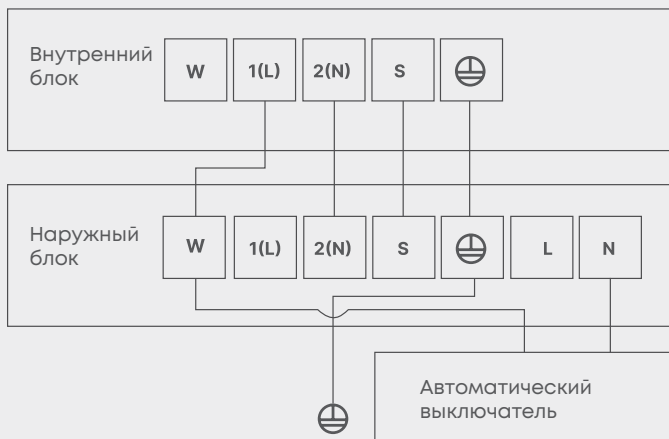
MDOBI2-07-24HFN8



Модель	MDOBI2-07HFN8	MDOBI2-09HFN8	MDOBI2-12HFN8	MDOBI2-18HFN8	MDOBI2-24HFN8
A мм	675	727	727	815	895
B мм	430	452	452	511	663
C мм	469	495	495	554	673
D мм	252	270	270	330	342
E мм	231	255	255	317	348
F мм	668	720	720	805	890
H мм	56	70	70	69	65

## ЭЛЕКТРИЧЕСКИЕ СОЕДИНЕНИЯ

MDSBI2-07-24HRFN8



Модель	MDSBI2-07HRFN8	MDSBI2-09HRFN8	MDSBI2-12HRFN8	MDSBI2-18HRFN8	MDSBI2-24HRFN8
Кабель электропитания	мм <sup>2</sup> 3x1.5	3x1.5	3x1.5	3x2.5	3x2.5
Межблочный кабель	мм <sup>2</sup> 4x1.5	4x1.5	4x1.5	4x1.5	4x1.5

руководство по монтажу и эксплуатации



# ФУНКЦИИ

NOVA 3-in-1    OP Smart Heat Pump    INFINI NOR-DIC HEAT PUMP    INTEGRA PRO BLACK    INTEGRA PRO    iERA Inverter

## ЭФФЕКТИВНОСТЬ

3D DC-Inverter (ERP)	+	+	+	+	+	+
Хладагент R32	+	+	+	+	+	+
Диапазон работы на охлаждение, °C	-15 - 50	-25 - 50	-30 - 50	-15 - 50	-15 - 50	-15 - 50
Диапазон работы на обогрев, °C	-15 - 24	-35 - 30	-30 - 24	-20 - 24	-20 - 24	-20 - 24
Низкотемпературный комплект	-	-	-	-	-	-

## НАДЕЖНОСТЬ

Компрессоры GMCC	+	+	+	+	+	+
Обнаружение утечки хладагента	+	+	+	+	+	+
Функция самодиагностики	+	+	+	+	+	+
Защита от резких перепадов напряжения	+	+	+	+	+	+
Работа в условиях нестабильных электрических сетей	+	+	+	+	+	+
Антикоррозийное покрытие теплообменников внутренних и наружных блоков Golden Fin	+	+	+	+	+	+
Emergency using (эксплуатация в аварийном режиме)	+	+	+	+	+	+
Качественный пластик (не желтеет, нет выделения вредных веществ)	+	+	+	+	+	+
Защитная крышка вентиля наружного блока	+	+	+	+	+	+

## ФУНКЦИОНАЛЬНОСТЬ

Функция «Радар»	-	+	-	+	-	-
Режим AI ECOSMART	-	-	-	+	+	+
Режим ECO	+	+	+	-	-	-
Режим повышенной производительности Turbo/Turbo +	Turbo	Turbo	Turbo	Turbo +	Turbo +	Turbo +
Температурная компенсация (защита от простуды)	+	+	+	+	+	+
Функция Follow me	+	+	+	+	+	+
Функция «Любимый режим»	-	-	-	-	-	-
Безветренная прохлада Air-still	+	-	-	-	-	-
Функция контролируемого энергосбережения (GEAR)	+	+	+	+	+	+
Функция дежурного обогрева (8/12 °C)	8 °C	8/12 °C	8 °C	8 °C	8 °C	8 °C
ИК-пульт с держателем	+	+	+	+	+	+
Проводной пульт	-	-	-	Опция (KJR-12B, KJR-29B1, KJR-120A)		
Wi-Fi-управление	+	+	+	+	+	+
Автоматический перезапуск	+	+	+	+	+	+
Датчик влажности	+	+	-	+	-	-
Бесступенчатая регулировка скорости вращения вентилятора	+	+	+	+	+	+
Трёхмерное управление воздушным потоком (3D Air Flow)	+	+	+	+	+	+
Запоминание положения жалюзи	+	+	+	+	+	+
Приток свежего воздуха	+	-	-	-	-	-
Автоматическая оттайка	+	+	+	+	+	+
Кнопка включения без пульта (кнопка на внутреннем блоке)	+	+	+	+	+	+
Режим 1W Standby	+	+	+	+	+	+
5-ти скоростной вентилятор наружного блока	+	+	+	+	+	+
Регулировка температуры 0,5 °C	+	+	-	+	-	-

## ЗДОРОВЬЕ И КОМФОРТ

Ионизатор	+	-	-	-	-	-
Биполярный ионизатор Air magic	-	-	-	-	+	+
Ультрафиолетовая лампа	+	-	-	-	-	-
Мягкое охлаждение (Breeze Away / Cascade wind)	+	+	+	Cascade wind	Cascade wind	-
Противопылевой фильтр высокой плотности	+	+	+	+	+	+
Н13 HEPA фильтр	+	-	-	-	-	-
Фотокаталитический фильтр тонкой очистки	-	+	+	+	+	+
Комбинированный фильтр (фотокаталитический + угольный + ионы серебра)	-	+	+	+	+	+
Самоочистка внутреннего блока	-	-	-	56 °C Clean		
Самоочистка наружного блока	+	+	+	+	+	+
Режим комфортного сна	+	+	+	+	+	+
Режим Silent (Тихий)	+	+	+	+	+	+
Теплый пуск	+	+	+	+	+	+
Таймер	+	+	+	+	+	+
Возможность отключения подсветки дисплея и звуковых сигналов внутреннего блока	+	+	+	+	+	+

## ЛЕГКИЙ МОНТАЖ И ПРОСТОЕ ОБСЛУЖИВАНИЕ

Присоединение дренажа с двух сторон	+	+	+	+	+	+
Упор для фиксации блока при обслуживании/монтаже (поддерживает блок в отведенном положении)	-	+	-	+	+	-

INFINI Loft ERP Inverter	INFINI UVPro	INTEGRA Inverter	INFINI Standard	INFINI Mega	CLASSIC Inverter	INTEGRA On-Off	INFINI On-Off	ERA On-Off	AURORA On-Off
+	+	(18-24 кБТЕ)	-	+	(18-24 кБТЕ)	-	-	-	-
+	+	+	+	+	+	+	+	+	-
-15 - 50	-15 - 50	-15 - 50	-15 - 50	-15 - 50	-15 - 50	+18 - 43	+18 - 43	+18 - 43	+18 - 43
-20 - 24	-20 - 24	-15 - 24	-15 - 24	-15 - 24	-15 - 30	-7 - 24	-7 - 24	-7 - 24	-7 - 24
Опция	Опция	-	Опция	Опция	(07-12 кБТЕ)	Опция	Опция	Опция	Опция
+	+	+	+	+	+	+	+	+	+
+	+	+	+	+	+	+	+	+	+
+	+	+	+	+	+	+	+	+	+
+	+	+	+	+	+	-	-	-	-
+	+	+	+	+	+	-	-	-	-
+	+	+	+	+	+	+	+	+	+
+	+	+	+	+	+	-	-	-	-
+	+	+	+	+	+	+	+	+	+
+	+	+	+	+	-	+	+	+	+
-	-	-	-	-	-	-	-	-	-
-	-	+	-	-	-	-	-	-	-
+	+	-	+	+	-	-	-	-	-
Turbo	Turbo	Turbo +	Turbo	Turbo	Turbo	Turbo	Turbo	Turbo	Turbo
+	+	+	+	+	+	+	+	+	+
+	+	+	+	+	+	+	+	+	+
-	-	-	-	-	-	+	+	+	+
-	-	-	-	-	-	-	-	-	-
+	+	+	+	+	-	-	-	-	-
8 °C	8 °C	8 °C	8 °C	8 °C	8 °C	-	-	-	-
+	+	+	+	+	+	+	+	+	+
Опция (KJR-12B, KJR-29B1, KJR-120A)									
+	+	+	+	+	+	+	Опция (EU-OSK105)	Опция (EU-OSK105)	-
+	+	+	+	+	+	+	+	+	+
-	-	-	-	-	-	-	-	-	-
+	+	+	-	-	-	-	-	-	-
+	+	+	+	+	-	+	+	+	+
+	+	+	+	+	+	+	+	+	+
-	-	-	-	-	-	-	-	-	-
+	+	+	+	+	+	+	+	+	+
+	+	(18-24кБТЕ)	-	-	-	-	-	-	-
+	+	+	+	+	+	-	-	-	-
-	-	-	-	-	-	-	-	-	-
-	-	-	-	-	-	-	-	-	-
+	+	Cascade wind	+	+	-	-	-	-	-
+	+	+	+	+	+	+	+	+	+
-	-	-	-	-	-	-	-	-	-
+	+	+	+	+	+	+	+	+	+
+	-	+	-	-	-	-	-	-	-
56 °C Clean	56 °C Clean	56 °C Clean	i-Clean	i-Clean	Self-Clean	Self-Clean	Self-Clean	Self-Clean	Self-Clean
+	+	+	+	+	-	-	-	-	-
+	+	+	+	+	+	+	+	+	+
+	+	+	+	+	+	-	-	-	-
+	+	+	+	+	+	+	+	+	+
+	+	+	+	+	+	+	+	+	+
+	+	+	+	+	+	+	+	+	+
+	+	+	+	+	+	+	+	+	+
+	+	+	+	+	+	+	+	+	+
-	-	+	-	-	-	-	-	-	-