

# КОМПАКТНЫЕ КАССЕТНЫЕ ON-OFF



Кассетные сплит-системы (компактные) в новом корпусе — идеальное решение как для жилых помещений, так и для небольших офисов. Они представляют собой современную систему кондиционирования воздуха с дистанционным управлением для создания в помещении комфортных климатических условий. Современный дизайн и продуманная конструкция делают кондиционер почти незаметным, поскольку при размещении за фальшпотолком видна только декоративная решетка — лицевая панель.

## ВНУТРЕННИЕ БЛОКИ

MDCA6-12HRN1  
MDCA6-18HRN1

## НАРУЖНЫЕ БЛОКИ

MDOU3-12HN1-L  
MDOU3-18HN1-L

## УПРАВЛЕНИЕ



Беспроводной пульт дистанционного управления RG10F(D), с держателем

**в комплекте**

ХЛАДАГЕНТ

# R410A

## ОПЦИИ:



Проводной пульт дистанционного управления KJR-29B1



Проводной пульт дистанционного управления KJR-12B



Проводной пульт дистанционного управления KJR-120A



Проводной пульт дистанционного управления KJR-150A



Проводной пульт дистанционного управления KJR-150B



Wi-Fi-модуль WF-60A1-C

## ПОДРОБНЕЕ О СЕРИИ



360°

### Круглопоточная панель

Круглопоточная панель T-MBQ4-03E распределяет воздух на 360°, что позволяет достичь максимального комфорта в помещении и свести к минимуму количество застойных зон.



### Дистанционное включение/выключение, сигнал аварии

С помощью установленных в кондиционере контактов можно организовать систему дистанционного включения/выключения. Также возможно подключение к системам охранно-пожарной сигнализации и вывод сигнала

### Здоровье и комфорт

- Стандартный противопылевой фильтр
- Режим комфортного сна
- Теплый пуск
- Таймер
- Отключение подсветки и звука
- Функция «Любимый режим»

### Функциональность

- Температурная компенсация
- Функция Follow me
- ИК-пульт с держателем
- Проводной пульт (опция)
- Wi-Fi-управление (опция)
- Встроенная дренажная помпа, отвод конденсата на высоту до 750 мм
- Диспетчеризация и центральное управление
- Клеммы удаленного включения-отключения
- Клеммы вывода сигнала об аварии
- Автоматический перезапуск
- Запоминание положения жалюзи
- Круговое распределение воздушного потока
- Подмес свежего воздуха
- Возможность подачи воздуха в соседние помещения
- Автоматическая оттайка
- Кнопка включения без пульта

### Эффективность

- Хладагент R410A
- Широкий температурный диапазон
- Низкотемпературный комплект (опция)

### Надежность

- Компрессоры GMCC
- Обнаружение утечки хладагента
- Функция самодиагностики
- Работа в условиях нестабильных электрических сетей
- Golden Fin
- Качественный пластик
- Защитная крышка вентиля наружного блока

## КОМПАКТНЫЕ КАССЕТНЫЕ СПЛИТ-СИСТЕМЫ ON-OFF

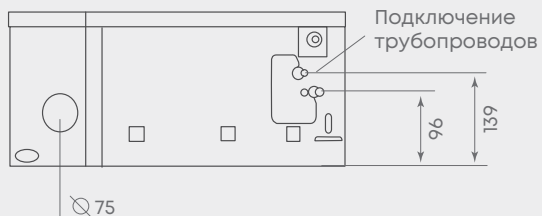
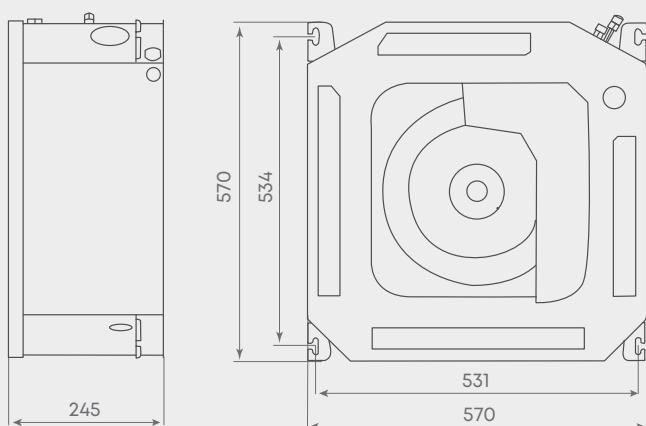
Модель		MDCA6-12HRN1	MDCA6-18HRN1	
Панель		T-MBQ4-03B	T-MBQ4-03B	
Наружный блок		MDOU3-12HN1-L	MDOU3-18HN1-L	
Номинальная холодопроизводительность		кВт	3.52	5.28
Номинальная теплопроизводительность		кВт	3.96	5.57
Электропитание		В/Гц/ф	220-240/50/1	220-240/50/1
Охлаждение	Номинальная потребляемая мощность	кВт	1.15	1.75
	Номинальный потребляемый ток	А	5.1	8.50
	EER / класс энергоэффективности		3.06 / B	3.01 / B
Нагрев	Номинальная потребляемая мощность	кВт	1.09	1.63
	Номинальный потребляемый ток	А	5.3	7.50
	COP / класс энергоэффективности		3.61 / A	3.41 / B
Максимальная потребляемая мощность		кВт	1.65	2.90
Максимальный потребляемый ток		А	8.00	15.00
Пусковой ток		А	25.00	38.00
Подключение электропитания			к внутреннему блоку	
Кабель питания		мм <sup>2</sup>	3x2.5	3x2.5
Межблочный кабель		мм <sup>2</sup>	5x2.5 + 2x1.5	5x2.5 + 2x1.5
Расход воздуха внутреннего блока		м <sup>3</sup> /ч	729/605/530	720/630/570
Уровень шума внутреннего блока		дБ(А)	43/39/37	45/42/38
Расход воздуха наружного блока		м <sup>3</sup> /ч	2500	2500
Уровень шума наружного блока		дБ(А)	56	58.5
Высота подъема встроенной дренажной помпой		мм	750	
Диаметр дренажной трубки		мм	25	25
Тип компрессора			ротационный	
Бренд компрессора			GMCC	GMCC
Макс. длина трубопровода / макс. перепад высот		м	15 / 8	25 / 15
Хладагент	Тип		R410A	R410A
	Заводская заправка	кг	0.85	1.30
Дозаправка (при длине трубопровода более 5 м)		г/м	15	15
Диаметр труб	Жидкостная труба	мм (дюйм)	6.35 (1/4)	6.35 (1/4)
	Газовая труба	мм (дюйм)	12.7 (1/2)	12.7 (1/2)
Рабочий диапазон наружных температур	Охлаждение	°C	-15 (-40*) ~ 43	-15 (-40*) ~ 43
	Нагрев	°C	-7 ~ 24	-7 ~ 24
Габариты блока (ШxВxГ)	Внутренний блок	мм	570x245x570	570x245x570
	Панель	мм	620x50x620	620x50x620
	Наружный блок	мм	805x554x330	805x554x330
Габариты упаковки (ШxВxГ)	Внутренний блок	мм	715x295x640	715x295x640
	Панель	мм	715x115x700	715x115x700
	Наружный блок	мм	915x615x370	915x615x370
Вес нетто	Внутренний блок	кг	15.4	16.8
	Панель	кг	2.7	2.7
	Наружный блок	кг	32.3	37.8
Вес брутто	Внутренний блок	кг	18.4	19.6
	Панель	кг	4.3	4.3
	Наружный блок	кг	34.9	40.4

\* Эксплуатация в режиме охлаждения от -40 °C доступна с установленным зимним комплектом (опция).

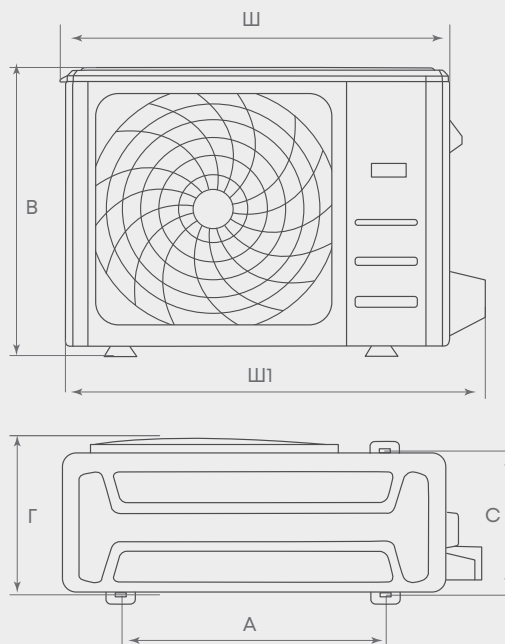
Для обеспечения бесперебойной работы оборудования при температуре наружного воздуха ниже 0 °C необходимо оставлять зимний комплект подключенным к электропитанию.

## ГАБАРИТЫ

MDCA6-12-18HRN1



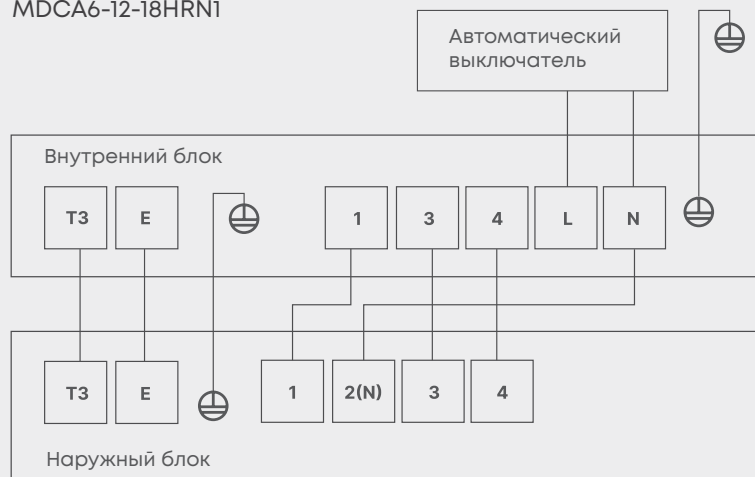
MDOU3-12-18HN1-L



Модель		Ш	В	Г	Ш1	А	С
MDOU3-12HN1-L	мм	805	554	330	874	511	317
MDOU3-18HN1-L	мм	805	554	330	874	511	317

## ЭЛЕКТРИЧЕСКИЕ СОЕДИНЕНИЯ

MDCA6-12-18HRN1



руководство  
по монтажу  
и эксплуата-  
ции



# ФУНКЦИИ

## INVERTER

	Кассетные компактные	Кассетные полноразмерные	Канальные	Напольно-потолочные	Колонные
<b>ЭФФЕКТИВНОСТЬ</b>					
3D DC-Inverter ERP	+	+	+	+	+
Хладагент R32	+	+	+	+	+
Диапазон работы на охлаждение, °C	-15 ~ 50	-15 ~ 50	-15 ~ 50	-15 ~ 50	-15 ~ 50
Диапазон работы на обогрев, °C	-20 ~ 24 ***	-20 ~ 24 ***	-20 ~ 24 ***	-20 ~ 24 ***	-20 ~ 24 ***
Низкотемпературный комплект	Опция	Опция	Опция	Опция	-
<b>НАДЕЖНОСТЬ</b>					
Компрессоры GMCC	+	+	+	+	+
Обнаружение утечки хладагента	+	+	+	+	+
Функция самодиагностики	+	+	+	+	+
Защита от резких перепадов напряжения	+	+	+	+	+
Работа в условиях нестабильных электрических сетей	+	+	+	+	+
Антикоррозийное покрытие теплообменников внутренних и наружных блоков Golden Fin	+	+	+	+	+
Качественный пластик (не желтеет, нет выделения вредных веществ)	+	+	Метал. корпус	+	+
Защитная крышка вентилей наружного блока	+	+	+	+	+
<b>ФУНКЦИОНАЛЬНОСТЬ</b>					
Режим ECO	+	+	+	+	+
Режим повышенной производительности (Turbo)	+	+	+	+	+
Температурная компенсация (защита от простуды)	+	+	+	+	+
Функция Follow me	+	+	+	+	+
Функция контролируемого энергосбережения (GEAR)	+	+	+	+	+
Функция дежурного обогрева (8 °C)	+	+	+	+	+
ИК-пульт с держателем	+	+	Опция (RG10)	+	+
Проводной пульт	Опция (KJR-12B/29B1/120A, KJR-150A/150B) *	Опция (KJR-12B/29B1/120A, KJR-150A/150B) *	+(KJR-150A) * Опция (KJR-12B/29B1/120A, KJR-150B) *	Опция (KJR-12B/29B1/120A, KJR-150A/150B) *	-
Wi-Fi-управление	Опция (EU-OSK105) **	Опция (EU-OSK105) **	+	-	Встроен
Диспетчеризация и центральное управление	+	+	+	+	-
Клеммы удаленного включения-отключения	+	+	+	+	-
Клеммы вывода сигнала об аварии	+	+	+	+	-
Автоматический перезапуск	+	+	+	+	+
Контроль уровня влажности	+	-	-	-	-
Трёхмерное управление воздушным потоком (3D Air Flow)	-	-	-	+	+
Независимое регулирование жалюзи	+	+	-	-	-
Запоминание положения жалюзи	+	+	-	+	+
Круговое распределение воздушного потока	+	+	-	-	-
Возможность подключения воздуховода подачи свежего воздуха	+	+	+	+	-
Возможность подачи воздуха в соседние помещения (воздуховод для отвода части потока)	+	+	-	-	-
Универсальное подключение воздухопроводов (забор воздуха снизу или сзади)	-	-	+	-	-
Автоматическая оттайка	+	+	+	+	+
Кнопка включения без пульта (кнопка на внутреннем блоке)	+	+	+	+	+
Панель управления на внутреннем блоке	-	-	+	-	-
Возможность вертикального монтажа (под заказ)	-	-	-	-	+
Встроенная дренажная помпа	+	+	+	-	-
<b>ЗДОРОВЬЕ И КОМФОРТ</b>					
Мягкое охлаждение (Breeze Away)	+	+	-	-	+
Стандартный противопылевой фильтр	+	+	+	+	+
Самоочистка внутреннего блока	i-Clean	i-Clean	i-Clean	i-Clean	i-Clean
Режим комфортного сна	+	+	+	+	+
Режим Silent (Тихий)	+	+	-	+	+
Теплый пуск	+	+	+	+	+
Таймер	+	+	+	+	-
Возможность отключения подсветки дисплея и звуковых сигналов внутреннего блока	+	+	-	+	-
Самоочистка наружного блока	-	-	+	+	+
<b>ЛЕГКИЙ МОНТАЖ И ПРОСТОЕ ОБСЛУЖИВАНИЕ</b>					
Присоединение дренажа с двух сторон	-	-	+	+	+
Блок электроники за декоративной панелью	+	+	-	-	-
Сверхтонкий корпус	-	+	-	-	-

\* Для KJR-150A/150B кабель приобретается отдельно, 2x0.5 мм<sup>2</sup> (МКЭШ).

\*\* Для подключения Wi-Fi модуля необходим кабель (артикул: 17401204012745 Weak cable).

\*\*\* При работе оборудования в режиме обогрева в температурном диапазоне ниже -15 °C рекомендуется дооснастить наружный блок подогревом картера компрессора и подогревом основания.

## ON/OFF

	Кассетные компактные	Кассетные полноразмерные	Канальные	Напольно-потолочные	Колонные
<b>ЭФФЕКТИВНОСТЬ</b>					
Хладагент R410A	+	+	+	+	+
Диапазон работы на охлаждение, °C	-15 ~ 43	-15(-40**) ~ 43	-15(-40**) ~ 43	-15(-40**) ~ 43	18(-25) ~ 43
Диапазон работы на обогрев, °C	-7 ~ 24	-7 ~ 24	-7 ~ 24	-7 ~ 24	-7 ~ 24
Низкотемпературный комплект	Опция	Опция	Опция	Опция	Опция
<b>НАДЕЖНОСТЬ</b>					
Компрессоры GMCC	+	+	+	+	+
Обнаружение утечки хладагента	+	+	+	+	+
Функция самодиагностики	+	+	+	+	+
Работа в условиях нестабильных электрических сетей	+	+	+	+	+
Антикоррозийное покрытие теплообменников внутренних и наружных блоков Golden Fin	+	+	+	+	+
Качественный пластик (не желтеет, нет выделения вредных веществ)	+	+	Метал. корпус	+	+
Защитная крышка вентиля наружного блока	+	+	+	+	+
<b>ФУНКЦИОНАЛЬНОСТЬ</b>					
Режим повышенной производительности (Turbo)	-	-	-	-	+
Температурная компенсация (защита от простуды)	+	+	+	+	+
Функция Follow me	+	+	+	+	+
ИК-пульт с держателем	+	+	Опция (RG10)	+	+
Проводной пульт	Опция (KJR-12B/29B1/120A, KJR-150A/150B)*	Опция (KJR-12B/29B1/120A, KJR-150A/150B)*	+(KJR-150A) Опция (KJR-12B/29B1/120A, KJR-150B)	Опция (KJR-12B/29B1/120A)	-
Wi-Fi-управление	Опция (WF-60A1-C)	Опция (WF-60A1-C)	+	-	-
Диспетчеризация и центральное управление	+	+	+	-	-
Клеммы удаленного включения-отключения	+	+	+	-	-
Клеммы вывода сигнала об аварии	+	+	+	-	-
Автоматический перезапуск	+	+	+	+	+
Трёхмерное управление воздушным потоком (3D Air Flow)	-	-	-	+	+
Запоминание положения жалюзи	+	+	-	+	+
Круговое распределение воздушного потока	+	+	-	-	-
Возможность подключения воздуховода подачи свежего воздуха	+	+	+	+	-
Возможность подачи воздуха в соседние помещения (воздуховод для отвода части потока)	+	+	+	-	-
Универсальное подключение воздуховодов (забор воздуха снизу или сзади)	-	-	+	-	-
Автоматическая оттайка	+	+	+	+	+
Кнопка включения без пульта (кнопка на внутреннем блоке)	+	+	+	+	+
Панель управления на внутреннем блоке	-	-	-	-	+
Встроенная дренажная помпа	+	+	+	-	-
<b>ЗДОРОВЬЕ И КОМФОРТ</b>					
Стандартный противопылевой фильтр	+	+	+	+	+
Режим комфортного сна	+	+	+	+	+
Теплый пуск	+	+	+	+	+
Таймер	+	+	+	+	-
Возможность отключения подсветки дисплея и звуковых сигналов внутреннего блока	+	+	-	+	+
Функция «Любимый режим»	+	+	Только с ИК-пультом	+	+
Возможность отключения подсветки дисплея и звуковых сигналов	+	+	-	+	+
<b>ЛЕГКИЙ МОНТАЖ И ПРОСТОЕ ОБСЛУЖИВАНИЕ</b>					
Присоединение дренажа с двух сторон	-	-	+	+	+
Блок электроники за декоративной панелью	+	+	-	-	-
Сверхтонкий корпус	-	+	-	-	-

\* Для KJR-150A/150B кабель приобретается отдельно, 4x0,5 мм<sup>2</sup> (артикул: Cables 4-wire (6000mm) for KJR-150A, KJR-150B)

\*\* Возможность оснащения системы опциональным низкотемпературным комплектом уточняйте у менеджера