

Внутренние блоки настенного типа

SHOGUN ORIGAMI KODO

[Сёгун Оригами Кодо]



A⁺
CLASS

от 19 дБ(А)



Wi-Fi



4 сменных фильтра
SMART Ion



SMART Air
Подача воздуха
в 4 направлениях



Режим SMART Feel
Точный контроль
температуры



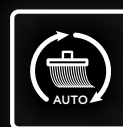
SMART Sleep
ночной режим



Хладагент R32



LED-дисплей



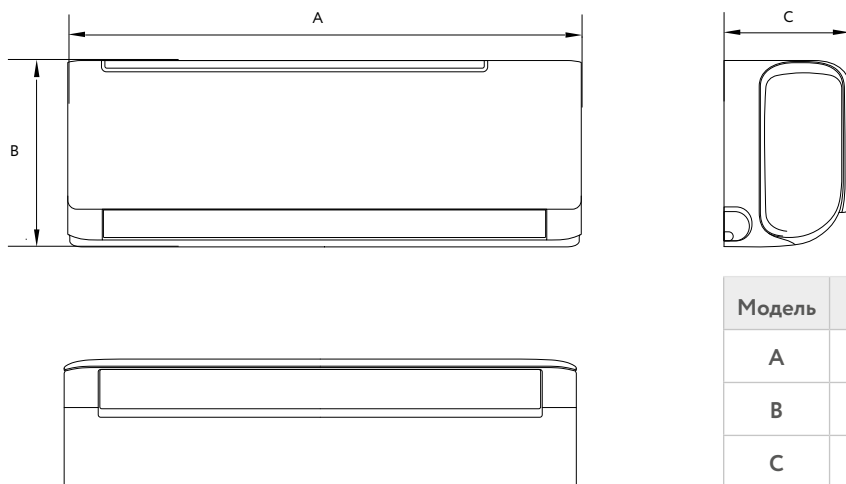
SMART Clean
Самоочистка
внутреннего блока
продувкой



5 скоростей
вентилятора

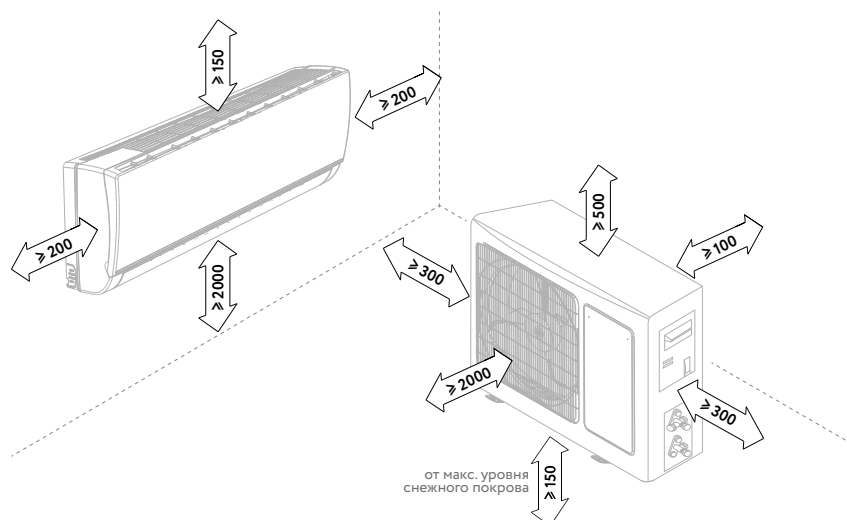
Параметры/модель	RAM-I-SG25HP.W03/S	RAM-I-SG30HP.W03/S	RAM-I-SG35HP.W03/S	RAM-I-SG55HP.W03/S
Холодопроизводительность, кВт	2,05 (1,13-2,70)	2,60 (1,40-3,30)	3,52 (1,70-3,70)	5,28 (2,50-5,80)
Теплопроизводительность, кВт	2,15 (0,98-2,50)	2,93 (1,20-3,00)	3,80 (1,80-3,90)	5,37 (2,25-5,80)
Электропитание, В/Гц/Ф	220-240/50/1	220-240/50/1	220-240/50/1	220-240/50/1
Номинальная мощность, Вт	20	20	40	58
Номинальный ток, А	0,09	0,09	0,17	0,25
Расход воздуха, м³/ч	400/450/500/550/600	400/450/500/550/600	400/450/500/550/600	600/650/700/800/950
Уровень шума, дБ(А)	19/23/26/33/38	19/23/26/33/38	19/23/26/33/38	21/25/29/35/39
Хладагент	R32	R32	R32	R32
Размеры блока/Размеры блока в упаковке (ШхВхГ), мм	708×282×193 / 765×351×269	708×282×193 / 765×351×269	761×295×200 / 825×367×277	960×316×212 / 1020×377×307
Вес блока нетто/брутто, кг	7,0 / 8,5	7,0 / 8,5	8,0 / 10,0	11,0 / 13,0
Диаметр жидкостной трубы, мм (дюйм)	6,35(1/4")	6,35(1/4")	6,35(1/4")	6,35(1/4")
Диаметр газовой трубы, мм (дюйм)	9,53(3/8")	9,53(3/8")	9,53(3/8")	12,7 (1/2")
Диаметр дренажной трубы, мм	16,9	16,9	16,9	16,9
Класс пылевлагозащиты	IPX0	IPX0	IPX0	IPX0
Класс электрозащиты	I	I	I	I

Габаритные размеры



Модель	25	30	35	55
A	708	708	761	960
B	282	282	295	316
C	193	193	200	212

Минимальные расстояния до препятствий



Размеры указаны в мм
Приведенные изображения блоков могут отличаться от фактических