

SYNERGY

КОМФОРТ, УМНОЖЕННЫЙ НА ЭФФЕКТИВНОСТЬ

Полупромышленные системы кондиционирования SYNERGY — идеальные решения для общественных, коммерческих и жилых помещений площадью до 160 м². Разработаны с учетом потребностей современных зданий, отличаются высокой производительностью и компактными габаритами, что позволяет идеально вписать блоки в архитектуру здания.

Точность и Экономия

Технология **Full DC-Inverter** поддерживает температуру с точностью $\pm 0,1^\circ\text{C}$, при этом обеспечивает низкое потребление электроэнергии. При активации функции энергосбережения **AI EcoMind** на основе алгоритмов ИИ дополнительная экономия на объекте составит до **20%**.

Круглогодичная работа

Широкий температурный диапазон делает системы SYNERGY всесезонным решением позволяет использовать системы круглый год: на охлаждение помещений при наружной температуре до -30°C , и на обогрев до -15°C

ПОЛУПРОМЫШЛЕННЫЕ СПЛИТ-СИСТЕМЫ

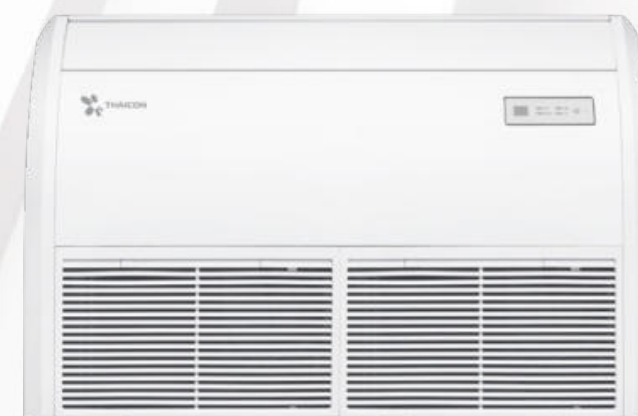
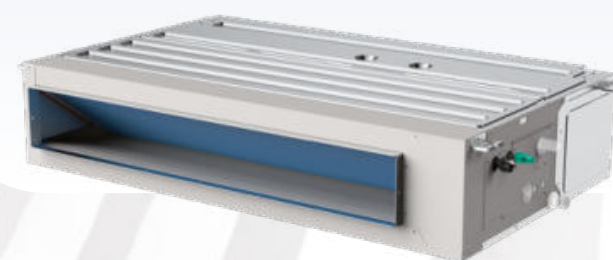


Гибкость монтажа

Благодаря расширенным возможностям по длине магистрали (до 75 метров) и перепаду высот между блоками (до 35 метров) монтаж возможен на объектах с самой сложной архитектурной планировкой.

Современные технологии

Встроенный ERV клапан, а также встроенный подогрев компрессора.



КАССЕТНЫЕ СПЛИТ-СИСТЕМЫ

Моющийся фильтр легко снимается и очищается, обеспечивая постоянную чистоту воздуха.



КЛАСС – А/В
FULL DC-INVERTER
Гарантия – 3 ГОДА
5,3 – 16,12 кВт

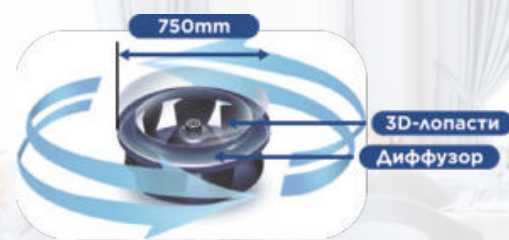
Беспроводной пульт дистанционного управления TL-R40
в комплекте



Встроенный дренажный насос:

максимальная высота подъема — 1200 мм.

Преимущества: упрощает монтаж и гарантирует эффективный отвод воды.



Сверхнизкий уровень шума

Оптимальная трехмерная конструкция изогнутых спиральных лопастей характеризуется низким аэродинамическим сопротивлением, что обеспечивает сверхнизкий уровень шума во время эксплуатации кондиционера.



Эффективность

Full DC-Inverter
Хладагент R32

Надежность

Автоматический перезапуск
Обнаружение утечки хладагента
Самодиагностика
Защита от перепадов напряжения
Защитная крышка вентиля наружного блока
Антикоррозийное покрытие

Функциональность

Режим ECO
Режим Turbo
Режим Авто
Режим Осушения
Функция I Feel
Встроенный AI Ecomind
Функция защиты от замерзания 8 °C
Память положения жалюзи
Wi-Fi-модуль (опция)
5 скоростей вентилятора
ИК-пульт в комплекте
Подключение к центральному пульту
Возможность подключения ключ-карты
Встроенная дренажная помпа
Распределение воздуха на 360°
Самоочистка наружного блока
ERV (электромагнитный клапан)
Встроенный подогрев компрессора

Здоровье и комфорт

Мягкое охлаждение Breeze Free
Противопылевой фильтр
Подмес свежего воздуха
Самоочистка внутреннего блока
Режим комфортного сна
Бесшумный режим
Таймер

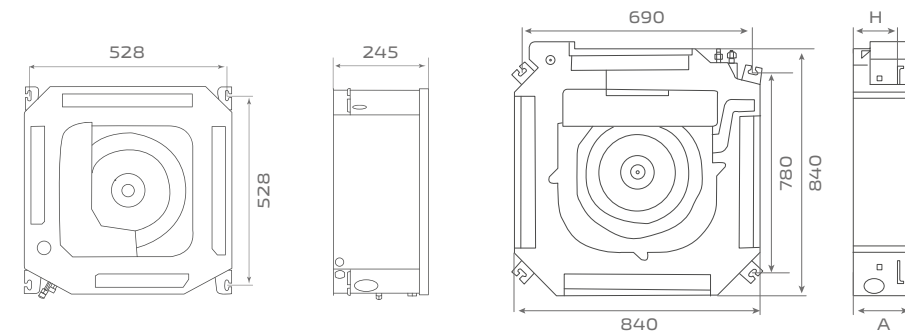
Легкий монтаж и простое обслуживание

Защитная крышка вентиля наружного блока
Присоединение дренажа с двух сторон

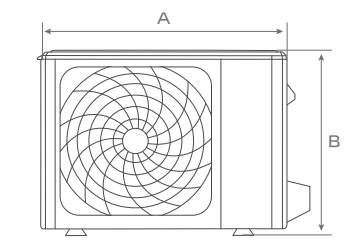
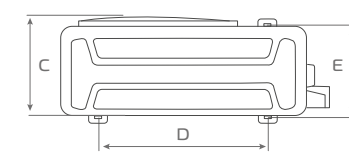
КАССЕТНЫЕ СПЛИТ-СИСТЕМЫ



Модель	Внутренний блок		TL-PC50-FR	TL-PC70-FR	TL-PC100-FR	TL-PC140-FR4	TL-PC170-FR4
	Панель		TLCP-01	TLCP-02	TLCP-02	TLCP-02	TLCP-02
	Наружный блок		TL-PO50-FR	TL-PO70-FR	TL-PO100-FR	TL-PO140-FR4	TL-PO170-FR4
Номинальная холодопроизводительность	кВт		5,30	7,03	10,55	14,07	16,12
Номинальная теплопроизводительность	кВт		5,60	7,50	11,72	15,24	17,60
Электропитание	В/Гц/ф		220-240/50/1	220-240/50/1	220-240/50/1	380-415/50/3	380-415/50/3
Охлаждение	Номинальная потребляемая мощность	кВт	1,61	2,09	3,46	4,54	5,29
	Номинальный потребляемый ток	А	7,37	9,57	15,83	6,97	8,12
	EER / класс энергоэффективности		3,29 / A	3,36 / A	3,05 / B	3,1 / B	3,05 / B
Нагрев	Номинальная потребляемая мощность	кВт	1,49	1,83	3,17	4,01	4,82
	Номинальный потребляемый ток	А	6,82	8,37	14,50	6,16	7,40
	COP / класс энергоэффективности		3,76 / A	4,1 / A	3,7 / A	3,8 / A	3,65 / A
Максимальная потребляемая мощность	кВт		2,40	2,85	4,40	6,80	7,00
Максимальный потребляемый ток	А		11	13	20	11	12
Пусковой ток	А		нет	нет	нет	нет	нет
Подключение электропитания	к наружному блоку						
Кабель питания	мм ²		3x2,5	3x2,5	3x2,5	5x2,5+3x1,5	5x2,5+3x1,5
Межблочный кабель	мм ²		4x1,5	4x1,5	4x1,5	3x0,75	3x0,75
Расход воздуха внутреннего блока	м ³ /ч		700	1300	1800	2100	2100
Уровень шума внутреннего блока	дБ(А)		45/44/40/36/34	45/43/40/35/32	51/49/46/42/40	53/51/49/47/44	53/51/49/47/44
Расход воздуха наружного блока	м ³ /ч		2500	2650	3500	4700	5600
Уровень шума наружного блока	дБ(А)		52	55	58	58	58
Высота подъема встроенной дренажной помпой	мм		1200	1200	1200	1200	1200
Диаметр дренажной трубки	мм		32	32	32	32	32
Тип компрессора			ротационный	ротационный	ротационный	ротационный	ротационный
Бренд компрессора			SANYO	GMCC	GMCC	SANYO	SANYO
Макс. длина трубопровода / макс. перепад высот	м		30 / 20	50 / 25	60 / 30	75 / 30	75 / 30
Хладагент	Тип		R32	R32	R32	R32	R32
	Заводская заправка	кг	0,67	1	1,45	1,68	1,9
Дозаправка (при длине трубопровода более 5 м)	г/м		16	16	32	32	32
Диаметр труб	Жидкостная труба	мм (дюйм)	6,35 (1/4)	6,35 (1/4)	9,52 (3/8)	9,52 (3/8)	9,52 (3/8)
	Газовая труба	мм (дюйм)	9,52 (3/8)	12,7 (1/2)	15,9 (5/8)	15,9 (5/8)	15,9 (5/8)
Рабочий диапазон наружных температур	Охлаждение	°C			-30 - 50		
	Нагрев	°C			-15 - 24		
Габариты блока (ШxВxГ)	Внутренний блок	мм	570x245x570	840x245x840	840x290x840	840x290x840	840x290x840
	Панель	мм	650x57x650	950x45x950	950x45x950	950x45x950	950x45x950
	Наружный блок	мм	728x550x265	780x605x307	845x700x342	910x804x378	1010x858x436
Габариты упаковки (ШxВxГ)	Внутренний блок	мм	718x301x650	920x270x920	920x315x920	920x315x920	920x315x920
	Панель	мм	735x110x735	1055x90x1055	1055x90x1055	1055x90x1055	1055x90x1055
	Наружный блок	мм	835x585x340	890x628x385	960x732x430	1022x835x480	1135x970x530
Вес нетто	Внутренний блок	кг	14,5	23	23	26	26
	Панель	кг	2,7	6	6	6	6
	Наружный блок	кг	24	30	40	66	78
Вес брутто	Внутренний блок	кг	17,5	26	26	30	30
	Панель	кг	4,3	9	9	9	9
	Наружный блок	кг	27	33	43	69	89



Модель	А	Н
TL-PC50-FR, TL-PC70-FR	245	130-135
TL-PC100-FR	245	130-135
TL-PC140-FR4	290	175-180
TL-PC170-FR4	290	175-180



Модель	А	В	С	Д	Е
TL-PO50-FR	728	550	278	434	265
TL-PO70-FR	780	605	314	516	307
TL-PO100-FR	845	700	348	586	342
TL-PO140-FR4	910	804	390	607	378
TL-PO170-FR4	1010	858	462	660	436

TL-PC50-FR / TL-PO50-FR

Руководство по монтажу и эксплуатации

TL-PC70-100-FR / TL-PO70-100-FR

TL-PC140-170-FR4 / TL-PO140-170-FR4

ФУНКЦИИ

	КАССЕТНЫЕ	КАНАЛЬНЫЕ	НАПОЛЬНО-ПОТОЛОЧНЫЕ
Эффективность			
Full DC-Inverter	+	+	+
Хладагент R32	+	+	+
Диапазон работы на охлаждение, °C		от -30 до +50	
Диапазон работы на обогрев, °C		от -15 до +24	
Надежность			
Антикоррозионное покрытие	+	+	+
Обнаружение утечки хладагента	+	+	+
Самодиагностика	+	+	+
Работа в широком диапазоне напряжения	+	+	+
Автоматическая оттайка	+	+	+
Защита по напряжению	+	+	+
Защита по току	+	+	+
Защита по перегреву	+	+	+
Подогрев поддона наружного блока	+	+	+
Функциональность			
Режим ECO	+	+	+
Режим Turbo	+	+	+
Режим Авто	+	+	+
Режимосушения	+	+	+
Функция I Feel	+	+	+
Встроенный AI Ecomind	+	-	+
Функция защиты от замерзания 8 °C	+	+	+
Wi-Fi-модуль	опция	опция	опция
Скорости вентилятора	5	5	5
Пульт	ИК	проводной	ИК
Отключение подсветки дисплея блока	+	-	+
Подключение к внешним системам диспетчеризации по протоколу Modbus	.+ (без доп. шлюзов)	.+ (без доп. шлюзов)	.+ (без доп. шлюзов)
Память положения жалюзи	+	-	+
Подключение к центральному пульту	+	+	+
Возможность подключения ключ-карты	+	+	+
Встроенная дренажная помпа	+	+	-
Возможность вертикального монтажа	-	+	+
Технология автоматического поддержания постоянного объема воздуха	-	+	-
4D Air Flow	-	-	+
Распределение воздуха на 360°	+	-	-
Самоочистка наружного блока	+	+	+
ERV (электромагнитный клапан)	+	+	+
Встроенный подогрев компрессора	+	+	+
Здоровье и комфорт			
Мягкое охлаждение Breeze Free	+	+	+
Противопылевой фильтр	+	+	+
Индикация загрязнения фильтра	+	+	+
Возможность подмеса свежего воздуха	+	+	+
Самоочистка внутреннего блока	+	+	+
Режим комфортного сна	+	+	+
Бесшумный режим	+	+	+
Таймер	+	+	+
Легкий монтаж и простое обслуживание			
Защитная крышка вентиля наружного блока	+	+	+
Присоединение дренажа с двух сторон	-	+	+