

БЫТОВЫЕ СПЛИТ-СИСТЕМЫ

INFINI MEGA INVERTER



Новинка модельного ряда MDV — серия INFINI MEGA Inverter — сочетание полюбившегося дизайна и мощности. Инверторная сплит-система для охлаждения или обогрева больших площадей до 104 м². Система оснащена комплектным Wi-Fi-модулем для удаленного управления, а также имеет широкий набор функций для очистки воздуха. О здоровом климате позаботятся биполярный ионизатор, фотокаталитический фильтр и система самоочистки внутреннего блока.

ВНУТРЕННИЕ БЛОКИ

MDSAG-30HRFN8

MDSAG-36HRFN8

НАРУЖНЫЕ БЛОКИ

MDOAG-30HFN8

MDOAG-36HFN8

ХЛАДАГЕНТ

R32

УПРАВЛЕНИЕ



Беспроводной пульт дистанционного управления RG10B1(D) с держателем
в комплекте



Wi-Fi-модуль для удаленного управления
в комплекте

ОПЦИИ:



Проводной пульт дистанционного управления KJR-29B1



Проводной пульт дистанционного управления KJR-12B



Проводной пульт дистанционного управления KJR-120A



Биполярный ионизатор Air Magic

Генерирует положительные и отрицательные ионы, эффективно стерилизуя, дезодорируя, устраняя частицы пыли, дыма и пыльцы, что улучшает качество воздуха в помещении.



Функция GEAR

Функция GEAR ограничивает мощность сплит-системы (100, 75, 50% от общей производительности), при этом частота компрессора, а также скорость мотора вентилятора наружного и внутреннего блоков будут ограничены в этих пределах. Эта возможность предусмотрена для контролируемого энергосбережения.



Температурная компенсация

Автоматически учитывается разница температур в нижней части помещения (в зоне нахождения человека) и в верхней (на уровне кондиционера). Именно в зоне нахождения человека создается температура, заданная с пульта управления.



Здоровье и комфорт

- Биполярный ионизатор Air Magic
- Мягкое охлаждение Breeze Away
- Противопылевой фильтр высокой плотности
- Фотокаталитический фильтр
- Самоочистка внутреннего блока
- Режим комфортного сна
- Режим Silent
- Теплый пуск
- Таймер
- Отключение подсветки и звука

Функциональность

- Режим ECO
- Режим Turbo
- Температурная компенсация
- Функция Follow me
- Функция GEAR
- Дежурный обогрев 8 °C
- ИК-пульт с держателем
- Проводной пульт (опция)
- Wi-Fi-модуль (в комплекте)
- Автоматический перезапуск
- 3D Air Flow
- Запоминание положения жалюзи
- Автоматическая оттайка
- Кнопка включения без пульта
- 5-скоростной вентилятор наружного блока

Эффективность

- Широкий температурный диапазон
- Обогрев при низких температурах
- Низкотемпературный комплект (опция)

Надежность

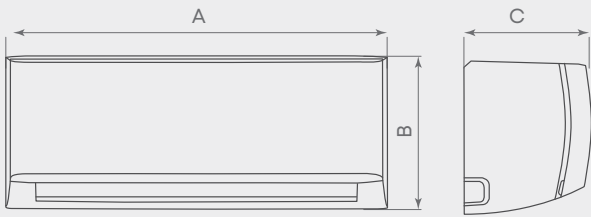
- Компрессоры GMCC
- Обнаружение утечки хладагента
- Функция самодиагностики
- Защита от резких перепадов напряжения
- Работа в условиях нестабильных электрических сетей
- Golden Fin
- Качественный пластик
- Emergency using

БЫТОВЫЕ СПЛИТ-СИСТЕМЫ: СЕРИЯ INFINI MEGA INVERTER

| Модель | Внутренний блок | | MDSAG-30HRFN8 | MDSAG-36HRFN8 |
|--|-----------------------------------|-------------------|----------------------|----------------------|
| | Наружный блок | | MDOAG-30HFN8 | MDOAG-36HFN8 |
| Номинальная холодопроизводительность | | кВт | 9.38 (1.96 - 8.76) | 10.49 (2.35 - 10.55) |
| Номинальная теплопроизводительность | | кВт | 9.67 (3.22 - 9.55) | 10.84 (3.87 - 11.14) |
| Электропитание | | В/Гц/Ф | 220-240/50/1 | 220-240/50/1 |
| Охлаждение | Номинальная потребляемая мощность | кВт | 2.92 (0.65 - 2.83) | 3.04 (0.75 - 3.68) |
| | Номинальный потребляемый ток | А | 12.00 (2.90 - 12.50) | 12.50 (1.18 - 17.00) |
| | SEER / класс энергоэффективности | | 6.67 / A++ | 6.73 / A++ |
| Нагрев | Номинальная потребляемая мощность | кВт | 2.27 (0.86 - 2.57) | 2.40 (1.02 - 3.10) |
| | Номинальный потребляемый ток | А | 9.94 (3.81 - 11.31) | 10.60 (1.60 - 13.70) |
| | SCOP / класс энергоэффективности | | 4.1 / A+ | 4.1 / A+ |
| Максимальная потребляемая мощность | | кВт | 3.93 | 4.90 |
| Максимальный потребляемый ток | | А | 18 | 22.5 |
| Подключение электропитания | к наружному блоку | | | |
| Кабель питания | | мм ² | 3x2.5 | 3x2.5 |
| Межблочный кабель | | мм ² | 4x1.5 | 4x1.5 |
| Расход воздуха внутреннего блока | | м ³ /ч | 1490/1139/961 | 1520/1310/1150 |
| Уровень шума внутреннего блока | | дБ(А) | 51/45/38.5/27 | 50/46/43/34 |
| Уровень шума наружного блока | | дБ(А) | 59.5 | 59 |
| Диаметр дренажной трубки | | мм | 16 | 16 |
| Тип компрессора | ротационный (двойной) | | | |
| Бренд компрессора | | | GMCC | GMCC |
| Макс. длина трубопровода / макс. перепад высот | | м | 50 / 25 | 50 / 25 |
| Хладагент | Тип | | R32 | R32 |
| | Заводская заправка | кг | 1.68 | 1.84 |
| Дозаправка (при длине трубопровода более 5 м) | | г/м | 24 | 24 |
| Диаметр труб | Жидкостная труба | мм (дюйм) | 9.52 (3/8) | 9.52 (3/8) |
| | Газовая труба | мм (дюйм) | 15.9 (5/8) | 15.9 (5/8) |
| Рабочий диапазон наружных температур | Охлаждение | °С | -15 ~ 50 | -15 ~ 50 |
| | Нагрев | °С | -15 ~ 24 | -15 ~ 24 |
| Габариты кондиционера | Внутренний блок (Ш×В×Г) | мм | 1259x362x283 | 1350x365x272 |
| | Наружный блок (Ш×В×Г) | мм | 890x673x342 | 946x810x410 |
| Габариты упаковки | Внутренний блок (Ш×В×Г) | мм | 1340x450x385 | 1475x460x380 |
| | Наружный блок (Ш×В×Г) | мм | 995x740x398 | 1090x885x500 |
| Вес нетто | Внутренний блок | кг | 17.3 | 20.4 |
| | Наружный блок | кг | 42.7 | 61.0 |
| Вес брутто | Внутренний блок | кг | 22.9 | 26.8 |
| | Наружный блок | кг | 45.7 | 65.4 |

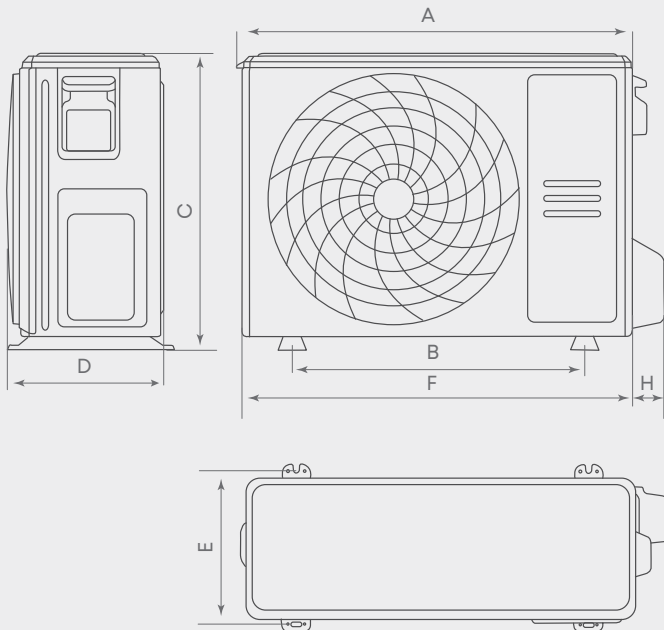
ГАБАРИТЫ

MDSAG-30-36HRFN8



| Модель | MDSAG-30HRFN8 | MDSAG-36HRFN8 |
|--------|---------------|---------------|
| A мм | 1259 | 1350 |
| B мм | 362 | 365 |
| C мм | 283 | 272 |

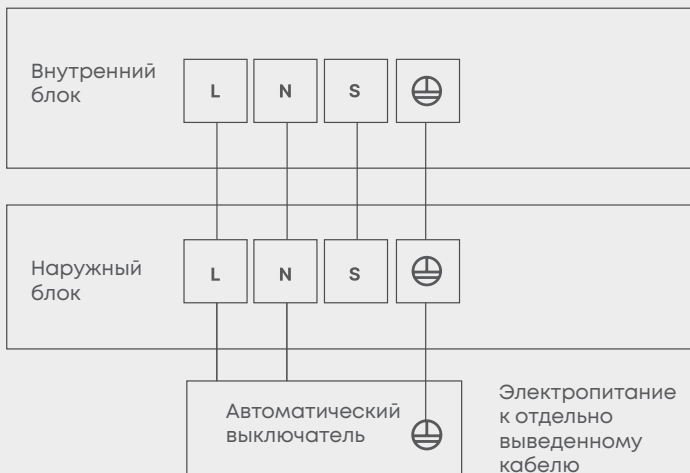
MDOAG-30-36HFN8



| Модель | MDOAG-30HFN8 | MDOAG-36HFN8 |
|--------|--------------|--------------|
| A мм | 895 | 952 |
| B мм | 663 | 810 |
| C мм | 673 | 410 |
| D мм | 342 | 673 |
| E мм | 348 | 403 |
| F мм | 890 | 946 |
| H мм | 65 | 84 |

ЭЛЕКТРИЧЕСКИЕ СОЕДИНЕНИЯ

MDSAG-30-36HRFN8



| Модель | MDSAG-30HRFN8 | MDSAG-36HRFN8 |
|---------------------------------------|---------------|---------------|
| Кабель электропитания мм ² | 3×2.5 | 3×2.5 |
| Межблочный кабель мм ² | 4×1.5 | 4×1.5 |

руководство по монтажу и эксплуатации



ФУНКЦИИ

NOVA 3-in-1 OP Smart Heat Pump INFINI NOR-DIC HEAT PUMP INTEGRA PRO BLACK INTEGRA PRO iERA Inverter

ЭФФЕКТИВНОСТЬ

| | | | | | | |
|-----------------------------------|----------|----------|----------|----------|----------|----------|
| 3D DC-Inverter (ERP) | + | + | + | + | + | + |
| Хладагент R32 | + | + | + | + | + | + |
| Диапазон работы на охлаждение, °C | -15 - 50 | -25 - 50 | -30 - 50 | -15 - 50 | -15 - 50 | -15 - 50 |
| Диапазон работы на обогрев, °C | -15 - 24 | -35 - 30 | -30 - 24 | -20 - 24 | -20 - 24 | -20 - 24 |
| Низкотемпературный комплект | - | - | - | - | - | - |

НАДЕЖНОСТЬ

| | | | | | | |
|--|---|---|---|---|---|---|
| Компрессоры GMCC | + | + | + | + | + | + |
| Обнаружение утечки хладагента | + | + | + | + | + | + |
| Функция самодиагностики | + | + | + | + | + | + |
| Защита от резких перепадов напряжения | + | + | + | + | + | + |
| Работа в условиях нестабильных электрических сетей | + | + | + | + | + | + |
| Антикоррозийное покрытие теплообменников внутренних и наружных блоков Golden Fin | + | + | + | + | + | + |
| Emergency using (эксплуатация в аварийном режиме) | + | + | + | + | + | + |
| Качественный пластик (не желтеет, нет выделения вредных веществ) | + | + | + | + | + | + |
| Защитная крышка вентиля наружного блока | + | + | + | + | + | + |

ФУНКЦИОНАЛЬНОСТЬ

| | | | | | | |
|--|-------|---------|-------|-------------------------------------|---------|---------|
| Функция «Радар» | - | + | - | + | - | - |
| Режим AI ECOSMART | - | - | - | + | + | + |
| Режим ECO | + | + | + | - | - | - |
| Режим повышенной производительности Turbo/Turbo + | Turbo | Turbo | Turbo | Turbo + | Turbo + | Turbo + |
| Температурная компенсация (защита от простуды) | + | + | + | + | + | + |
| Функция Follow me | + | + | + | + | + | + |
| Функция «Любимый режим» | - | - | - | - | - | - |
| Безветренная прохлада Air-still | + | - | - | - | - | - |
| Функция контролируемого энергосбережения (GEAR) | + | + | + | + | + | + |
| Функция дежурного обогрева (8/12 °C) | 8 °C | 8/12 °C | 8 °C | 8 °C | 8 °C | 8 °C |
| ИК-пульт с держателем | + | + | + | + | + | + |
| Проводной пульт | - | - | - | Опция (KJR-12B, KJR-29B1, KJR-120A) | | |
| Wi-Fi-управление | + | + | + | + | + | + |
| Автоматический перезапуск | + | + | + | + | + | + |
| Датчик влажности | + | + | - | + | - | - |
| Бесступенчатая регулировка скорости вращения вентилятора | + | + | + | + | + | + |
| Трёхмерное управление воздушным потоком (3D Air Flow) | + | + | + | + | + | + |
| Запоминание положения жалюзи | + | + | + | + | + | + |
| Приток свежего воздуха | + | - | - | - | - | - |
| Автоматическая оттайка | + | + | + | + | + | + |
| Кнопка включения без пульта (кнопка на внутреннем блоке) | + | + | + | + | + | + |
| Режим 1W Standby | + | + | + | + | + | + |
| 5-ти скоростной вентилятор наружного блока | + | + | + | + | + | + |
| Регулировка температуры 0,5 °C | + | + | - | + | - | - |

ЗДОРОВЬЕ И КОМФОРТ

| | | | | | | |
|--|---|---|---|--------------|--------------|---|
| Ионизатор | + | - | - | - | - | - |
| Биполярный ионизатор Air magic | - | - | - | - | + | + |
| Ультрафиолетовая лампа | + | - | - | - | - | - |
| Мягкое охлаждение (Breeze Away / Cascade wind) | + | + | + | Cascade wind | Cascade wind | - |
| Противопылевой фильтр высокой плотности | + | + | + | + | + | + |
| Н13 HEPA фильтр | + | - | - | - | - | - |
| Фотокаталитический фильтр тонкой очистки | - | + | + | + | + | + |
| Комбинированный фильтр (фотокаталитический + угольный + ионы серебра) | - | + | + | + | + | + |
| Самоочистка внутреннего блока | - | - | - | 56 °C Clean | | |
| Самоочистка наружного блока | + | + | + | + | + | + |
| Режим комфортного сна | + | + | + | + | + | + |
| Режим Silent (Тихий) | + | + | + | + | + | + |
| Теплый пуск | + | + | + | + | + | + |
| Таймер | + | + | + | + | + | + |
| Возможность отключения подсветки дисплея и звуковых сигналов внутреннего блока | + | + | + | + | + | + |

ЛЕГКИЙ МОНТАЖ И ПРОСТОЕ ОБСЛУЖИВАНИЕ

| | | | | | | |
|---|---|---|---|---|---|---|
| Присоединение дренажа с двух сторон | + | + | + | + | + | + |
| Упор для фиксации блока при обслуживании/монтаже (поддерживает блок в отведенном положении) | - | + | - | + | + | - |

| INFINI Loft ERP Inverter | INFINI UVPro | INTEGRA Inverter | INFINI Standard | INFINI Mega | CLASSIC Inverter | INTEGRA On-Off | INFINI On-Off | ERA On-Off | AURORA On-Off |
|-------------------------------------|-----------------|---------------------|--------------------|----------------|---------------------|-------------------|-------------------|-------------------|------------------|
| + | + | (18-24 кБТЕ) | - | + | (18-24 кБТЕ) | - | - | - | - |
| + | + | + | + | + | + | + | + | + | - |
| -15 - 50 | -15 - 50 | -15 - 50 | -15 - 50 | -15 - 50 | -15 - 50 | +18 - 43 | +18 - 43 | +18 - 43 | +18 - 43 |
| -20 - 24 | -20 - 24 | -15 - 24 | -15 - 24 | -15 - 24 | -15 - 30 | -7 - 24 | -7 - 24 | -7 - 24 | -7 - 24 |
| Опция | Опция | - | Опция | Опция | (07-12 кБТЕ) | Опция | Опция | Опция | Опция |
| + | + | + | + | + | + | + | + | + | + |
| + | + | + | + | + | + | + | + | + | + |
| + | + | + | + | + | + | + | + | + | + |
| + | + | + | + | + | + | - | - | - | - |
| + | + | + | + | + | + | - | - | - | - |
| + | + | + | + | + | + | + | + | + | + |
| + | + | + | + | + | + | - | - | - | - |
| + | + | + | + | + | + | + | + | + | + |
| + | + | + | + | + | - | + | + | + | + |
| - | - | - | - | - | - | - | - | - | - |
| - | - | + | - | - | - | - | - | - | - |
| + | + | - | + | + | - | - | - | - | - |
| Turbo | Turbo | Turbo + | Turbo | Turbo | Turbo | Turbo | Turbo | Turbo | Turbo |
| + | + | + | + | + | + | + | + | + | + |
| + | + | + | + | + | + | + | + | + | + |
| - | - | - | - | - | - | + | + | + | + |
| - | - | - | - | - | - | - | - | - | - |
| + | + | + | + | + | - | - | - | - | - |
| 8 °C | 8 °C | 8 °C | 8 °C | 8 °C | 8 °C | - | - | - | - |
| + | + | + | + | + | + | + | + | + | + |
| Опция (KJR-12B, KJR-29B1, KJR-120A) | | | | | | | | | |
| + | + | + | + | + | + | + | Опция (EU-OSK105) | Опция (EU-OSK105) | - |
| + | + | + | + | + | + | + | + | + | + |
| - | - | - | - | - | - | - | - | - | - |
| + | + | + | - | - | - | - | - | - | - |
| + | + | + | + | + | - | + | + | + | + |
| + | + | + | + | + | + | + | + | + | + |
| - | - | - | - | - | - | - | - | - | - |
| + | + | + | + | + | + | + | + | + | + |
| + | + | (18-24кБТЕ) | - | - | - | - | - | - | - |
| + | + | + | + | + | + | - | - | - | - |
| - | - | - | - | - | - | - | - | - | - |
| - | - | - | - | - | - | - | - | - | - |
| + | + | Cascade wind | + | + | - | - | - | - | - |
| + | + | + | + | + | + | + | + | + | + |
| - | - | - | - | - | - | - | - | - | - |
| + | + | + | + | + | + | + | + | + | + |
| + | - | + | - | - | - | - | - | - | - |
| 56 °C Clean | 56 °C Clean | 56 °C Clean | i-Clean | i-Clean | Self-Clean | Self-Clean | Self-Clean | Self-Clean | Self-Clean |
| + | + | + | + | + | - | - | - | - | - |
| + | + | + | + | + | + | + | + | + | + |
| + | + | + | + | + | + | - | - | - | - |
| + | + | + | + | + | + | + | + | + | + |
| + | + | + | + | + | + | + | + | + | + |
| + | + | + | + | + | + | + | + | + | + |
| + | + | + | + | + | + | + | + | + | + |
| + | + | + | + | + | + | + | + | + | + |
| - | - | + | - | - | - | - | - | - | - |

ФУНКЦИОНАЛЬНЫЕ ОСОБЕННОСТИ

ЭФФЕКТИВНОСТЬ

ERP 3D DC-Inverter

Кондиционеры MDV оснащаются инверторными компрессорами и инверторными вентиляторами внутреннего и наружного блоков, а также соответствуют требованиям Европейской директивы ERP (подробнее про директиву ERP см. на стр. 16).

Низкотемпературный комплект

Обеспечивает работу кондиционера в режиме охлаждения при низких температурах наружного воздуха (допустимая температура зависит от типа зимнего комплекта и вида оборудования).

Обогрев при низких температурах наружного воздуха

Сплит-системы стабильно работают на обогрев даже при очень низких уличных температурах благодаря усовершенствованным характеристикам теплообменников внутреннего и наружного блоков, точной регулировке подачи хладагента, улучшенному алгоритму работы электроники, а также наличию подогрева картера компрессора и поддона наружного блока.

Медные трубки с внутренними канавками трапециевидальной формы

По сравнению с традиционными медными трубками, они обеспечивают большую эффективность теплообмена, снижая энергопотребление.

НАДЕЖНОСТЬ

Функция самодиагностики

Микроконтроллер кондиционера, отслеживающий нештатный режим работы или неисправность узлов, автоматически остановит и защитит от поломки систему. В это время на дисплее внутреннего блока отобразится код ошибки или аварии.

Обнаружение утечки хладагента

При обнаружении утечки хладагента сплит-система останавливает свою работу до устранения причины, при этом на дисплее внутреннего блока высвечивается код ошибки.

Автоматический перезапуск

В случае непредвиденного отключения кондиционера из-за сбоя питания, после возобновления подачи электроэнергии он автоматически возвращается к работе с предыдущими настройками.

Антикоррозийное покрытие теплообменников внутренних и наружных блоков Golden Fin

Применение покрытия Golden Fin улучшает эффективность теплообмена, а также увеличивает срок эксплуатации кондиционера.

Самоочистка наружного блока Anti-dust

После выключения кондиционера вентилятор наружного блока некоторое время автоматически вращается в обратном направлении, чтобы избавиться от накопившегося песка и пыли, обеспечивая чистоту кондиционера и его хорошую работу в любых условиях.

Emergency using

«Эксплуатация в аварийном режиме» — кондиционер продолжит работу, даже если датчик температуры воздуха вышел из строя.

ФУНКЦИОНАЛЬНОСТЬ

Проводной пульт управления

Проводной пульт может быть закреплен на стене, что предотвращает его потерю. Это очень удобно для использования в офисах и на предприятиях.

Wi-Fi-модуль (опция)

С помощью Wi-Fi-модуля можно управлять кондиционером через удобное приложение со смартфона или планшета: включать и выключать, изменять настройки, активировать функции и т.д.

Встроенное Wi-Fi-управление

Wi-Fi-модуль в сплит-системах со встроенным Wi-Fi-управлением входит в комплект поставки внутреннего блока или встроен в проводной пульт. Позволяет удаленно управлять кондиционером со смартфона или голосовым помощником.

Таймер

Функция «Таймер» позволяет запрограммировать работу кондиционера на 24 часа.

Трёхмерное управление воздушным потоком 3D Air Flow

Ступенчатое регулирование вертикального и горизонтального положения жалюзи позволяет максимально точно настроить направление воздушного потока, а режим качания обеспечивает его равномерное распределение. Настраивается с пульта дистанционного управления.

Запоминание положения жалюзи

При включении кондиционера жалюзи автоматически перемещаются в то же положение, в которое они были установлены перед выключением.

Функция дежурного обогрева (8 °C или 8 / 12 °C)

Кондиционер в режиме обогрева поддерживает стабильную температуру 8 °C или 12 °C для предотвращения промерзания помещений в холодное время года при длительном отсутствии людей в помещении.

AI ECOSMART

При помощи искусственного интеллекта система анализирует параметры окружающей среды и предпочтения пользователей, запуская алгоритмы работы, позволяющие дополнительно снижать энергопотребление до 30% по сравнению со стандартными инверторными системами.

Режим ECO

Кнопка ECO позволяет одним нажатием перевести кондиционер в экономичный режим. Благодаря автоматическому регулированию выставленной температуры, скорости вентилятора и режима работы компрессора, кондиционер работает в наиболее оптимальном режиме. Данный режим экономит до 60% электроэнергии.

Режим Turbo+

Новейшая система ускоренного охлаждения помещения за счет улучшенной циркуляции воздуха, расширенного угла колебания жалюзи и увеличенной дальности потока воздуха.

Режим Turbo

В этом режиме кондиционер до максимума увеличивает производительность и быстро нагревает или охлаждает помещение, обеспечивая достижение желаемой температуры в кратчайшее время.

Приток свежего воздуха

Активация притока свежего воздуха в помещение одним нажатием кнопки на пульте кондиционера NOVA 3-in-1.

Любимый режим

Пользователь может сохранить параметры любимого режима работы кондиционера и в дальнейшем включать его одной кнопкой с помощью пульта ДУ.

Диспетчеризация и центральное управление

Подключение к центральным контроллерам или шлюзам систем диспетчеризации возможно напрямую или при помощи модуля адресации NIM01. К центральному контроллеру или шлюзам систем диспетчеризации можно подключить до 64 внутренних блоков. Построение системы диспетчеризации возможно с использованием шлюзов протоколов BACnet, Lonworks, Modbus.

Клеммы удаленного включения-отключения

Кондиционеры MDV оснащаются специальными клеммами, с помощью которых можно удаленно включить или отключить кондиционер в любой момент времени.

Клеммы вывода сигнала об аварии

Кондиционеры MDV оснащаются специальными клеммами, с помощью которых можно получать сигнал о неисправности кондиционера и передавать его, например на диспетчерский пункт.

Функция контролируемого энергосбережения GEAR

Функция GEAR ограничивает мощность сплит-системы (100, 75, 50% от общей производительности), при этом частота компрессора, а также скорость мотора вентилятора наружного и внутреннего блоков будут ограничены в этих пределах. Эта возможность предусмотрена для контролируемого энергосбережения.

Режим 1Вт Standby

Интеллектуальная технология 1Вт Standby снижает потребление электроэнергии в режиме ожидания до 1 Вт вместо стандартных 4-5 Вт. Это обеспечивает до 80% экономии электроэнергии.

Независимое регулирование жалюзи

Инверторные кассетные кондиционеры MDV имеют возможность независимого регулирования жалюзи, что позволяет точно настроить распределение воздуха по помещению.

Панель с круговым распределением воздушного потока

Панель с круговым распределением воздуха (360°) обеспечивает быстрое и равномерное охлаждение или нагрев помещения.

ЗДОРОВЬЕ И КОМФОРТ

Температурная компенсация (защита от простуды)

Автоматически учитывается разница температур в нижней части помещения (в зоне нахождения человека) и в верхней (на уровне кондиционера). И именно в зоне нахождения человека создается температура, заданная с пульта управления.

Режим Follow me

При активации этой функции кондиционер отслеживает температуру в помещении с помощью датчика, который расположен в пульте дистанционного управления. Положив пульт рядом с собой, пользователь обеспечит комфортную температуру непосредственно в той части комнаты, где находится.

Самоочистка внутреннего блока Self-Clean

4-ступенчатая система самоочистки внутреннего блока от пыли и других загрязнений на теплообменнике предотвращает появление бактерий и плесени.

Самоочистка внутреннего блока i-Clean 56 °C

6-ступенчатая система самоочистки внутреннего блока от пыли и других загрязнений на теплообменнике с дополнительным этапом стерилизации при температуре 56 °C.

Контроль уровня влажности

При активации данной функции пользователь может установить желаемый уровень относительной влажности в помещении — от 30 до 90%. Кондиционер с помощью встроенного датчика отслеживает влажность в помещении и поддерживает её на заданном уровне. Если влажность в помещении меньше установленной пользователем, кондиционер не сможет увеличить её до выбранного значения.

Мягкое охлаждение Breeze Away

Функция Breeze Away позволяет мягко охладить помещение. При активации функции жалюзи внутреннего блока принимают горизонтальное положение, скорость вентилятора снижается до минимального уровня. Таким образом охлажденный воздух плавно распространяется вдоль потолка и опускается вниз.

Биполярный ионизатор Air Magic

Биполярный ионизатор генерирует положительные и отрицательные ионы, эффективно стерилизуя, дезодорируя, устраняя частицы пыли, дыма и пыльцы, что улучшает качество воздуха в помещении.

Ультрафиолетовая лампа UVpro

Ультрафиолетовая лампа уничтожает опасные микроорганизмы, которые могут находиться на деталях внутреннего блока кондиционера, а также обеззараживает воздух, обеспечивая эффективную защиту от бактерий и вирусов.

Н13 HEPA-фильтр

Эффективность фильтрации достигает 99%. Фильтрует твердые частицы PM0.3 и другие пылевые примеси, заботясь о здоровье дыхания.

Фотокаталитический фильтр

Фотокаталитический фильтр с диоксидом титана (TiO₂) очищает воздух от формальдегидов, аммиака и не требует замены.

Радар

Интеллектуальное управление осуществляется с помощью радиолокационной системы, которая обнаруживает активность людей в помещении. В режиме охлаждения и обогрева, при отсутствии движения в помещении в течение 30 минут, устройство автоматически понижает частоту работы компрессора для экономии энергии.

Режим комфортного сна

В режиме комфортного сна кондиционер постепенно изменяет уставку температуры (повышает в режиме охлаждения, снижает в режиме обогрева).

Режим Silent («Тихий»)

При включении этого режима, кондиционер MDV переходит в режим тишины, максимально снижая шум.

Возможность отключения подсветки дисплея и звуковых сигналов внутреннего блока

Кондиционеры MDV имеют функцию отключения подсветки дисплея и звуковых сигналов внутреннего блока для обеспечения максимального комфорта.

Низкий уровень шума

Применение самых продвинутых технологий при разработке и изготовлении кондиционеров MDV позволяет достичь минимального уровня шума.

Теплый пуск

При включении режима обогрева скорость вращения вентилятора автоматически возрастает от наименьшей до установленной пользователем в соответствии с повышением температуры испарителя. Эта функция позволяет предотвратить поступление холодного воздуха в начале работы и избежать некомфортных ощущений.

ЛЕГКИЙ МОНТАЖ И ПРОСТОЕ ОБСЛУЖИВАНИЕ

Моющийся фильтр

Моющийся фильтр легко очистить в домашних условиях.

Встроенный дренажный насос

Дренажный насос способен поднять конденсат на высоту до 750 мм или 1000 мм (в зависимости от модели).