

Белый (-WF)



Чёрно-белый (-WFB)



Титаниум (-WFT)



Серия Diamond

SRK-ZSX-WF

SRK20ZSX-WF, SRK25ZSX-WF, SRK35ZSX-WF, SRK50ZSX-WF, SRK60ZSX-WF

A+++

Энергоэффективность

R32

Хладагент

SINGLE/MULTI

Тип системы

Инверторные системы серии SRK-ZSX-WF – это прогрессивное оборудование, способное создавать максимальный комфорт для своих владельцев. Они умные – определяют присутствие человека в помещении и в зависимости от его активности самостоятельно регулируют свою производительность, экономя тем самым электроэнергию. Они стильные – модели данной серии получили серебро на престижном конкурсе A'design Awards. Они продвинутые – системами SRK-ZSX-WF можно управлять посредством Wi-Fi прямо со своего телефона из любой точки мира. Они экономичные – это лидеры отрасли в области энергосбережения. Внутренние блоки имеют три цветовых решения: белый, контраст и титаниум.



Наружный блок



SRC20ZSX-WF, SRK25ZSX-WF,
SRK35ZSX-WF, SRK50ZSX-WF, SRK60ZSX-WF

Пульты

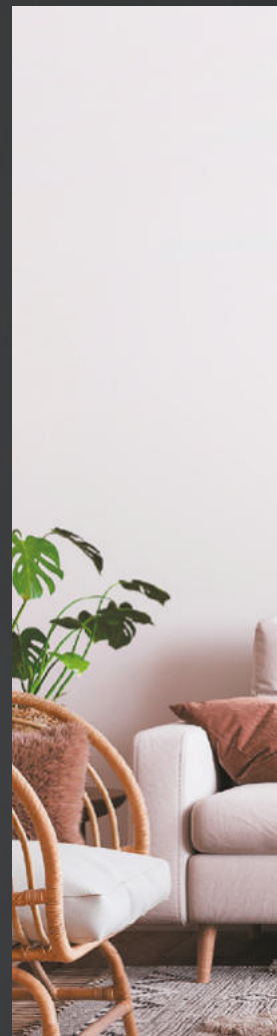


Пульт ДУ



Пульт RC-E5 (опция)

Обзор серии





УПРАВЛЕНИЕ ЧЕРЕЗ WI-FI

Кондиционерами серии SRK-ZSX можно управлять прямо со своего смартфона или планшета по Wi-Fi. Для активации функции необходимо установить на смартфон мобильное приложение M-Air. Программа имеет удобный и интуитивно понятный интерфейс, позволяет выбирать разные режимы работы, задавать температуру, положение жалюзи и скорость работы вентилятора. Кроме того, на гаджете отобразятся коды ошибок в случае, если прибор выйдет из строя.

УЛУЧШЕННАЯ КОНСТРУКЦИЯ

Передняя панель внутреннего блока при включении открывается. Такая конструкция позволила минимизировать сопротивление воздуха, снизить уровень шума, увеличить энергоэффективность и подчеркнуть премиальность.

ЗАБОТЛИВЫЕ

Двойные жалюзи регулируют направление потока воздуха как по горизонтали, так и по вертикали. Это позволяет исключить прямое попадание холодного воздуха на человека, а значит, под кондиционером никто не простудится. При обогреве, направив поток теплого воздуха в пол, можно добиться большего комфорта без лишних энергозатрат.

УМНЫЕ

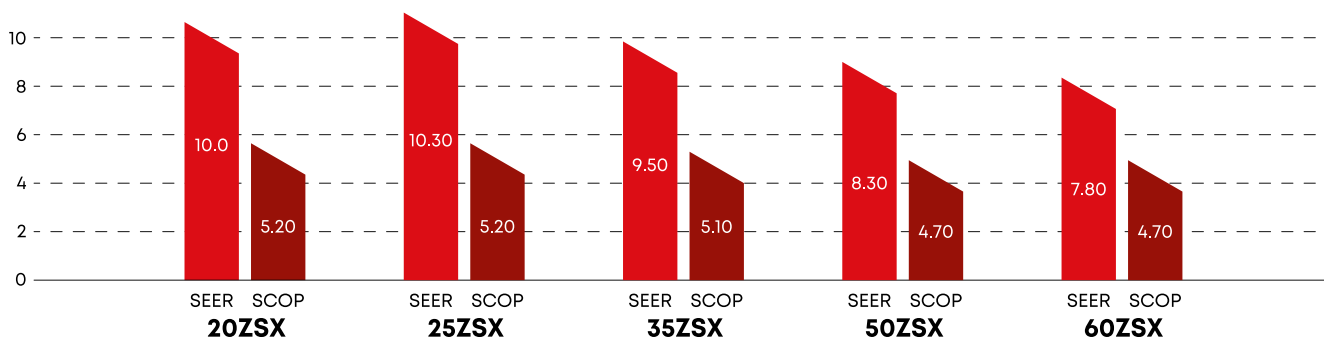
В сплит-системах Mitsubishi Heavy Ind. реализована функция энергосбережения ECO OPERATION, которая позволяет значительно экономить энергию. С помощью инфракрасного датчика Human Sensor умный прибор распознает движения человека. Если в помещении идет активная деятельность, кондиционер работает на полную мощность. Как только люди покидают комнату, оборудование самостоятельно снижает мощность и снова переходит на стандартный режим работы, когда они возвращаются. Если помещение пустует 12 часов, сплит-система автоматически выключается.

ОЧЕНЬ ТИХИЕ

Сплит-системы серии Diamond обладают самым низким в отрасли показателем уровня шума – от 19 дБ(А), что тише человеческого шепота в атмосфере полной тишины. Низкие шумовые характеристики имеет и наружный блок. При активации режима «Бесшумная работа» уровень шума наружного блока можно дополнительно снизить на 3 дБ(А).

ЭКОНОМИЧНЫЕ

Кондиционеры SRK-ZSX – рекордсмены отрасли по показателю сезонной энергоэффективности. Уровень энергосбережения значительно превосходит стандартный А-класс и соответствует значению «А+++». На каждый потраченный киловатт электроэнергии сплит-система производит до 10.3 кВт холода!



Характеристики	Модель внутреннего блока		SRK20ZSX-WF, -WFB, -WFT	SRK25ZSX-WF, -WFB, -WFT	SRK35ZSX-WF, -WFB, -WFT	SRK50ZSX-WF, -WFB, -WFT	SRK60ZSX-WF, -WFB, -WFT
	Модель наружного блока		SRC20ZSX-W	SRC25ZSX-W	SRC35ZSX-W	SRC50ZSX-W2	SRC60ZSX-W1
Электропитание		ф/В/Гц	1 / 220-240 / 50				
Холодопроизводительность	Номин(Мин-Макс)	кВт	2.0 (0.9 - 3.4)	2.5 (0.9 - 3.8)	3.5 (0.9 - 4.5)	5.0 (1.0 - 6.2)	6.1 (1.0 - 6.9)
Теплопроизводительность	Номин(Мин-Макс)	кВт	2.7 (0.8 - 5.5)	3.2 (0.8 - 6.0)	4.3 (0.8 - 6.8)	6.0 (0.8 - 8.2)	6.8 (0.8 - 8.8)
Номин. потребляемая мощность	Охлажд. / Обогр.	кВт	0.31 / 0.47	0.44 / 0.59	0.74 / 0.90	1.24 / 1.36	1.71 / 1.65
Коэф. энергоэффективности	Охлажд. / Обогр.	EER / COP	6.45 / 5.74	5.68 / 5.42	4.73 / 4.78	4.03 / 4.41	3.57 / 4.12
Коэф. сезонной энергоэффективности	Охлажд. / Обогр.	SEER/SCOP	10.00 / 5.20	10.30 / 5.20	9.50 / 5.10	8.30 / 4.70	7.80 / 4.70
Класс энергоэффективности	Охлажд. / Обогр.		A+++ / A+++			A++ / A++	
Максимальный рабочий ток		A	9			15	
Межблочный кабель		мм ²	4x1,5				
Уровень звукового давления внутреннего блока	Охлаждение	дБ(А)	19/24/31/38	19/25/33/39	19/26/35/43	22/31/39/44	22/33/41/48
	Обогрев	дБ(А)	19/25/33/38	19/27/34/40	19/28/35/42	23/33/41/47	23/34/42/47
Уровень звукового давления наружного блока	Охлажд. / Обогр.	дБ(А)	43 / 45	44 / 45	48 / 47	51 / 49	52 / 53
Расход воздуха внутреннего блока	Охлаждение	м ³ /ч	300 - 678	300 - 732	300 - 786	324 - 858	324 - 978
	Обогрев	м ³ /ч	324 - 732	324 - 768	324 - 834	372 - 1038	372 - 1068
Расход воздуха наружного блока	Охлажд. / Обогр.	м ³ /ч	1860 / 1860	1860 / 1860	2160 / 1860	2340 / 1980	2490 / 2340
Внешние габариты	внутренний блок	(ВxШxГ)	мм	305x920x220			
	наружный блок	(ВxШxГ)	мм	640*800(+71)*290			
Масса	(внутренний/наружный)	кг	13.0 / 43.0			13.0 / 45.0	
Диаметр труб хладагента	Жидкость/Газ	мм (дюйм)	6.35 (1/4) / 9.52 (3/8)			6.35 (1/4) / 12.7 (1/2)	
Макс. длина трубопровода (длина, не требующая дозаправки) / Макс. перепад высот		м	25 (15) / 15			30 (15) / 20	
Тип хладагента / количество		кг	R32 / 1.20			R32 / 1.30	
Рабочий диапазон наружных температур	Охлаждение	°С	-15 ~ +46				
	Обогрев	°С	-20 ~ +24				
Фильтры очистки воздуха			Противопылевой, антиаллергенный, фотокаталитический				

* Технические данные предоставлены в соответствии со стандартом (ISO-T1). Охлаждение: внутренняя темп. 27°С сух.терм., 19°С влажн.терм., наружная темп. 35°С сух. терм. Обогрев: внутренняя темп. 20°С сух.терм., наружная темп. 7°С сух.терм., 6°С влажн.терм.

* Уровень шума отражает показания, полученные в результате измерений, выполненных в безэховой камере. В нормальных условиях эксплуатации, данный уровень может незначительно отличаться.

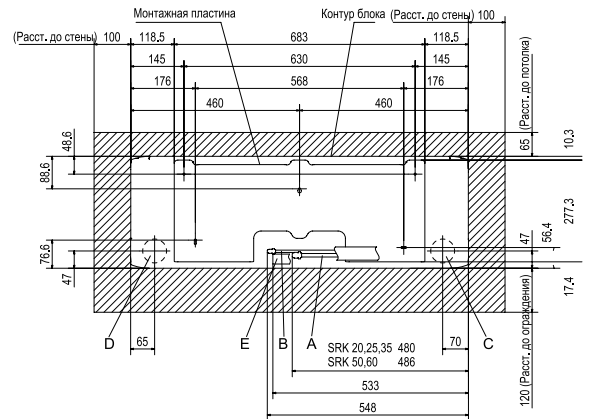
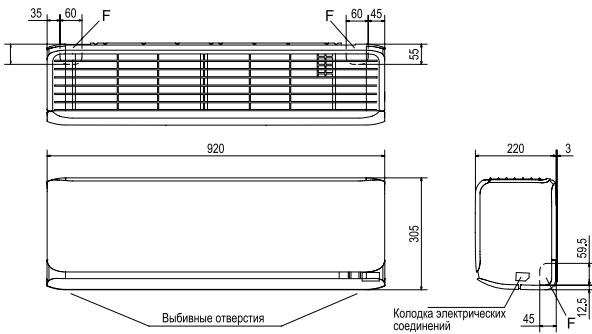
АКСЕССУАРЫ

RC-E5	Стандартный проводной пульт (для подключения необходим адаптер SC-BIKN2-E)
SC-BIKN2-E	Комбинированный сетевой адаптер для подключения проводного пульта и организации внешнего управления и контроля

ВНУТРЕННИЕ БЛОКИ

ДВИГАЕМ МИР ВПЕРЕД

SRK20ZSX-WF, SRK25ZSX-WF, SRK35ZSX-WF,
SRK50ZSX-WF, SRK60ZSX-WF



Символ	Расшифровка
A	Штуцер (газ)
B	Штуцер (жидкость)
C	Отверстие в стене при пр. подкл.
D	Отверстие в стене при лев. подкл.
E	Дренажный шланг
F	Выбивное отверстие для труб

НАРУЖНЫЕ БЛОКИ

SRC20ZSX-W, SRC25ZSX-W, SRC35ZSX-W,
SRC50ZSX-W2, SRC60ZSX-W1

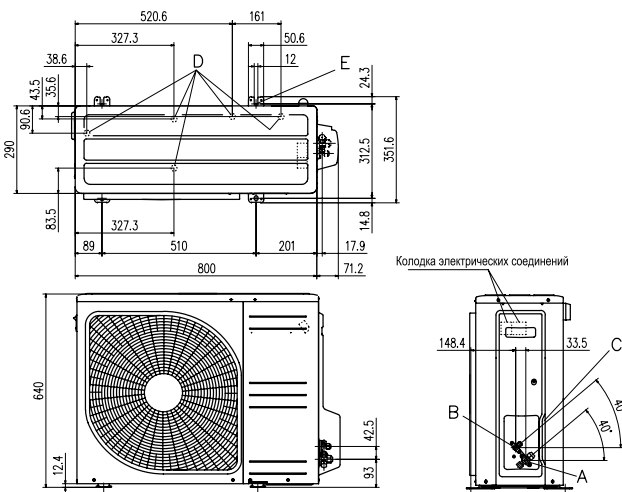
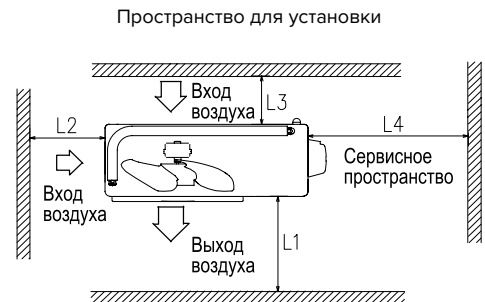


СХЕМА УСТАНОВКИ



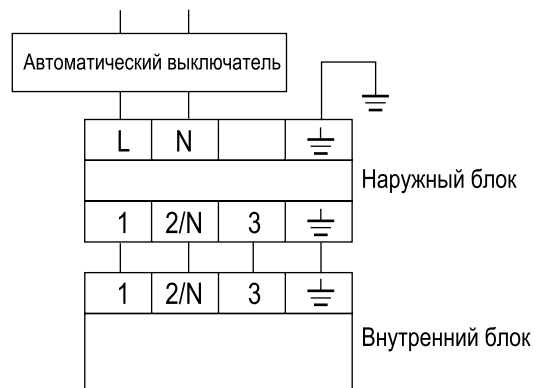
Минимальные размеры для установки

Размер	Вариант			
	I	II	III	IV
L1	Открыто	280	280	180
L2	100	75	Открыто	Открыто
L3	100	80	80	80
L4	250	Открыто	250	Открыто

Символ	Расшифровка
A	Кран (газ)
B	Кран (жидкость)
C	Отверстие для подсоединения труб и электрических кабелей
D	Дренажное отверстие
E	Отверстие для крепления блока

СХЕМА ЭЛЕКТРИЧЕСКИХ СОЕДИНЕНИЙ

Кабель электропитания
(рекомендуемый автоматический выключатель):
SRC20-35ZSX: 3x2,0 мм² (16A)
SRC50-60ZSX: 3x2,5 мм² (20A)
Межблочный кабель: 4x1,5 мм²



ФУНКЦИИ. ЗНАЧЕНИЕ ПИКТОГРАММ

ЭНЕРГОСБЕРЕЖЕНИЕ

- 
РЕЖИМ FUZZY AUTO
 С помощью алгоритмов нечеткой логики устройство автоматически определяет рабочий режим и настройки температуры, а также регулирует частоту инвертора.
- 
ДАТЧИК ДВИЖЕНИЯ
 Датчик обнаруживает присутствие людей и корректирует температурный режим в зависимости от уровня активности в помещении.
- 
РЕЖИМ ECO
 Параметры в помещении поддерживаются автоматически, используя датчики температуры, влажности и движения. Режим позволяет экономить расход энергии, сохраняя при этом комфорт.
- 
РЕЖИМ ECONOMY
 Работая в данном режиме, кондиционер экономит электроэнергию, сохраняя комфортную температуру в помещении.
- 
АВТОМАТИЧЕСКОЕ ВЫКЛЮЧЕНИЕ
 Кондиционер выключается автоматически, если в помещении нет активности в течение определенного периода времени.


ВОЗДУХОРАСПРЕДЕЛЕНИЕ






- 
РЕАКТИВНЫЙ ПОТОК
 Вентилятор создает мощную воздушную струю, позволяющую перемещать воздух на большие расстояния.
- 
ТРЕХМЕРНОЕ УПРАВЛЕНИЕ ВОЗДУШНЫМ ПОТОКОМ
 Применение автоматических двухсегментных вертикальных и горизонтальных жалюзи позволяет управлять воздушным потоком в любом необходимом направлении.
- 
АВТО УПРАВЛЕНИЕ ЖАЛЮЗИ
 В зависимости от режима работы устройство автоматически установит положение жалюзи под оптимальным углом.
- 
ЗАПОМИНАНИЕ ПОЗИЦИИ
 При следующем запуске жалюзи вернуться в то же положение, в котором они находились, когда работа системы была последней раз остановлена.
- 
КАЧЕНИЕ ЖАЛЮЗИ ВВЕРХ/ВНИЗ
 Жалюзи качаются вверх-вниз непрерывно. С помощью пульта угол наклона жалюзи можно зафиксировать в любом положении.
- 
КАЧЕНИЕ ЖАЛЮЗИ ВПРАВО/ВЛЕВО
 Жалюзи качаются вверх-вниз непрерывно. С помощью пульта угол наклона жалюзи можно зафиксировать в любом положении.
- 
ЗАЩИТА ОТ СКВОЗНЯКА
 Обеспечивает комфортный поток воздуха без ощущения сквозняка. Независимо от того, охлаждается помещение или обогревается, с помощью пульта ДУ можно мгновенно подавить любые потоки теплого или прохладного воздуха.
- 
РЕГУЛИРОВКА ЖАЛЮЗИ
 Эта функция позволяет вручную задать направление воздушного потока, когда устройство установлено у стены.

ОЧИСТКА И ФИЛЬТРАЦИЯ ВОЗДУХА

- 
СИСТЕМА ОЧИСТКИ ВОЗДУХА ОТ АЛЛЕРГЕНОВ
 Мощная система по удалению бытовых аллергенов с применением энзимных фильтров, а также специальным регулированием температуры и влажности.
- 
РЕЖИМ САМООЧИСТКИ
 Режим самоочистки просушивает внутренний блок и фильтр, предотвращая образование плесени. Этот режим работает в течение 2 часов после выключения устройства.
- 
АНТИАЛЛЕРГЕННЫЙ ФИЛЬТР
 Фильтр дезактивирует пыльцу и аллергены от шерсти домашних животных и других загрязнителей.
- 
МОЮЩИЙСЯ ФОТОКАТАЛИТИЧЕСКИЙ ФИЛЬТР
 Уничтожает неприятный запах путем дезактивации молекул. Для восстановления функций фильтр достаточно промыть водой и высушить на солнце.
- 
СЪЕМНАЯ ПАНЕЛЬ
 Передняя панель снимается, что облегчает обслуживание и чистку кондиционера.

УДОБСТВО И КОМФОРТ

- 
РЕЖИМ ОСУШЕНИЯ
 В данном режиме кондиционер охлаждает и эффективно осушает воздух в помещении.
- 
РЕЖИМ HIGH POWER
 В данном режиме кондиционер в течение 15 минут интенсивно работает и быстро достигает нужной температуры.
- 
БЕСШУМНАЯ РАБОТА
 Снижение уровня шума наружного блока в ночное время без существенных потерь производительности.
- 
ДЕЖУРНОЕ ОТОПЛЕНИЕ
 Функция предотвращения замерзания помещения при отсутствии в нем людей с целевой температурой до +10 °С.
- 
НЕДЕЛЬНЫЙ ТАЙМЕР
 Недельный таймер позволяет установить до 4-х изменений режима работы кондиционера в день. Пользователю доступно 28 программ в неделю.
- 
ПРОГРАММИРУЕМЫЙ 24-ЧАСОВОЙ ТАЙМЕР
 После установки данного таймера кондиционер автоматически будет включаться и выключаться ежедневно.
- 
ТАЙМЕР СНА
 При активации данного режима температура в помещении регулируется автоматически, гарантируя, что в помещении не будет слишком холодно или слишком жарко.
- 
ТАЙМЕР ВКЛ/ВЫКЛ
 Позволяет запрограммировать автоматическое включение или выключение устройства один раз в течение 24 часов.

- 
КОМФОРТНЫЙ ПУСК
 Функция таймера включения активирует устройство заранее, чтобы к установленному времени была достигнута нужная температура.
- 
РЕЖИМ СОХРАНЕННОЙ УСТАВКИ
 Сохраненный режим работы может быть активирован путем нажатия одной кнопки.
- 
БЛОКИРОВКА ОТ ДЕТЕЙ
 Режим позволяет блокировать работу кондиционера, чтобы избежать случайного или нежелательного изменения настроек.
- 
РЕГУЛИРОВКА ЯРКОСТИ ДИСПЛЕЯ
 Яркость светодиодного дисплея внутреннего блока можно отрегулировать в соответствии с индивидуальными предпочтениями пользователя.
- 
УПРАВЛЕНИЕ ЧЕРЕЗ WI-FI
 Кондиционерами MHI можно управлять через Wi-Fi со смартфона или планшета. Для активации опции во внутренний блок необходимо установить Wi-Fi-адаптер, а на смартфон – мобильное приложение. Внутренние блоки серий ZS, ZSX и ZTL оснащены встроенным Wi-Fi-модулем.

ПРОЧИЕ ФУНКЦИИ

- 
ФУНКЦИЯ РАЗМОРОЗКИ
 Автоматически активируется при низкой температуре окружающей среды, чтобы предотвратить обледенение теплообменника наружного блока и поддерживать эффективность обогрева.
- 
ФУНКЦИЯ САМОДИАГНОСТИКИ
 В случае неисправности кондиционера управляющий им микроконтроллер автоматически запускает функцию самодиагностики и выдает код ошибки.
- 
АВТОМАТИЧЕСКИЙ ПЕРЕЗАПУСК
 При отключении питания функция автоматического перезапуска сохраняет настройки работы кондиционера, действующие непосредственно перед отключением, и автоматически возобновляет работу с прежними настройками.
- 
ВСТРОЕННЫЙ ДРЕНАЖНЫЙ НАСОС
 Дренажный насос обеспечивает подъем конденсата и делает более свободной прокладку дренажного трубопровода.

		ZSX	ZR	ZS	ZTL	ZSP	SRR
Функции энергосбережения	РЕЖИМ FUZZY AUTO	●	●	●	●	●	●
	ДАТЧИК АКТИВНОСТИ ЧЕЛОВЕКА	●					
	РЕЖИМ ECO	●					
	РЕЖИМ ECONOMY	●				●	●
	АВТОМАТИЧЕСКОЕ ВЫКЛЮЧЕНИЕ		●	●	●		
Функции воздухораспределения	РЕАКТИВНЫЙ ПОТОК	●	●	●	●	●	
	ТРЕХМЕРНОЕ УПРАВЛЕНИЕ ВОЗДУШНЫМ ПОТОКОМ	●	●	●	●		
	АВТО УПРАВЛЕНИЕ ЖАЛЮЗИ	●	●	●	●	●	
	ЗАПОМИНАНИЕ ПОЗИЦИИ	●	●	●	●	●	
	КАЧАНИЕ ЖАЛЮЗИ ВВЕРХ/ВНИЗ	●	●	●	●	●	
	КАЧАНИЕ ЖАЛЮЗИ ВПРАВО/ВЛЕВО	●	●	●	●		
	НАСТРОЙКА НАПРАВЛЕНИЯ ВОЗДУШНОГО ПОТОКА	●	●	●	●		
Системы очистки и фильтрация воздуха	СИСТЕМА ОЧИСТКИ ВОЗДУХА ОТ АЛЛЕРГЕНОВ	●	●	●	●		
	РЕЖИМ САМООЧИСТКИ	●	●	●	●	●	●
	АНТИАЛЛЕРГЕННЫЙ ФИЛЬТР	●	●	●	●		
	МОЮЩИЙСЯ ФОТОКАТАЛИТИЧЕСКИЙ ФИЛЬТР	●	●	●			
	СЪЕМНАЯ ПАНЕЛЬ	●	●	●	●	●	●
Функции удобства и комфорта	РЕЖИМ ОСУШЕНИЯ	●	●	●	●	●	●
	РЕЖИМ HIGH POWER	●	●	●	●	●	●
	БЕСШУМНАЯ РАБОТА	●	●	●	●		●
	ДЕЖУРНОЕ ОТОПЛЕНИЕ	●	●	●	●		
	НЕДЕЛЬНЫЙ ТАЙМЕР	●	●	●	●		●
	ПРОГРАММИРУЕМЫЙ 24-ЧАСОВОЙ ТАЙМЕР				●	●	
	ТАЙМЕР СНА	●	●	●	●	●	●
	ТАЙМЕР ВКЛ/ВЫКЛ	●	●	●	●	●	●
	КОМФОРТНЫЙ ПУСК	●	●	●	●	●	●
	РЕЖИМ СОХРАНЕННОЙ УСТАВКИ	●		●	●		●
	БЛОКИРОВКА ОТ ДЕТЕЙ	●	●	●	●		●
	РЕГУЛИРОВКА ЯРКОСТИ ДИСПЛЕЯ	●		●	●		
	УПРАВЛЕНИЕ по WI-FI (опция)						●
	УПРАВЛЕНИЕ по WI-FI (встроенное)	●	●	●	●		
Другие функции	ФУНКЦИЯ РАЗМОРОЗКИ	●	●	●	●	●	●
	ФУНКЦИЯ САМОДИАГНОСТИКИ	●	●	●	●	●	●
	АВТОМАТИЧЕСКИЙ ПЕРЕЗАПУСК	●	●	●	●	●	●
	ВСТРОЕННЫЙ ДРЕНАЖНЫЙ НАСОС						●