

БЫТОВЫЕ СПЛИТ-СИСТЕМЫ

# INFINI UVPro INVERTER



Полностью инверторная сплит-система INFINI UVPro создана для тех, кто ценит не только комфортную температуру, но и чистоту воздуха в помещении. Встроенная УФ-лампа эффективно обеззараживает воздух и внутренние компоненты, уничтожая вирусы и бактерии. Биполяриый ионизатор Air Magic усиливает действие лампы, вырабатывая отрицательные и положительные ионы для дополнительной очистки воздуха. Фильтры тонкой очистки — фотокаталитический и комбинированный — избавляют воздух от формальдегидов, аммиака и нейтрализуют неприятные запахи.

## ВНУТРЕННИЕ БЛОКИ

MDSAL-09HRFN8  
MDSAL-12HRFN8  
MDSAL-18HRFN8  
MDSAL-24HRFN8

## НАРУЖНЫЕ БЛОКИ

MDOAG-09HFN8  
MDOAG-12HFN8  
MDOAG-18HFN8  
MDOAG-24HFN8

## УПРАВЛЕНИЕ



Беспроводной пульт дистанционного управления RG10 с держателем  
**в комплекте**



Wi-Fi-модуль для удаленного управления  
**в комплекте**

ХЛАДАГЕНТ  
**R32**

## ОПЦИИ:



Проводной пульт дистанционного управления KJR-29B1



Проводной пульт дистанционного управления KJR-12B



Проводной пульт дистанционного управления KJR-120A



# 7 4D-ОЧИСТКА ВОЗДУХА

КЛАСС A++

ERP 3D DC-INVERTER

ГАРАНТИЯ 4 ГОДА

2.64–7.03 кВт

ПОДРОБНЕЕ  
О СЕРИИ





### Трёхмерное управление воздушным потоком 3D Air Flow

Ступенчатое регулирование вертикального и горизонтального положения жалюзи позволяет максимально точно настроить направление воздушного потока, а режим качания обеспечивает его равномерное распределение. Настраивается с пульта дистанционного управления.



### Технология UVpro

Встроенная ультрафиолетовая лампа обеспечивает эффективную защиту от бактерий и вирусов. УФ-излучение обеззараживает не только воздух, проходящий через внутренний блок кондиционера, но и сам теплообменник.



### Надёжная работа системы

Благодаря японским технологиям компрессор GMCC (Guangdong Midea-Toshiba Compressor Corporation) обеспечивает надёжную и стабильную работу кондиционера. А применение покрытия Golden Fin улучшает эффективность теплообмена, а также увеличивает срок эксплуатации кондиционера.



## Здоровье и комфорт

- Биполярный ионизатор Air Magic
- Ультрафиолетовая лампа
- Мягкое охлаждение Breeze Away
- Противопылевой фильтр высокой плотности
- Фотокаталитический фильтр
- Самоочистка внутреннего блока
- Режим комфортного сна
- Режим Silent («Тихий»)
- Теплый пуск
- Таймер
- Отключение подсветки и звука

## Функциональность

- Режим ECO
- Режим Turbo
- Температурная компенсация
- Функция Follow me
- Функция GEAR
- Дежурный обогрев 8 °C
- ИК-пульт с держателем
- Проводной пульт (опция)
- Wi-Fi-модуль в комплекте
- Автоматический перезапуск
- Бесступенчатая регулировка скорости
- 3D Air Flow
- Запоминание положения жалюзи
- Автоматическая оттайка
- Кнопка включения без пульта
- Режим 1W Standby
- 5-скоростной вентилятор наружного блока

## Эффективность

- 3D DC-Inverter ERP
- Широкий температурный диапазон
- Обогрев при низких температурах
- Низкотемпературный комплект -27 °C (опция)

## Надежность

- Компрессоры GMCC
- Обнаружение утечки хладагента
- Функция самодиагностики
- Защита от резких перепадов напряжения
- Работа в условиях нестабильных электрических сетей
- Golden Fin
- Качественный пластик
- Emergency using

## БЫТОВЫЕ СПЛИТ-СИСТЕМЫ: СЕРИЯ INFINI UVPro INVERTER

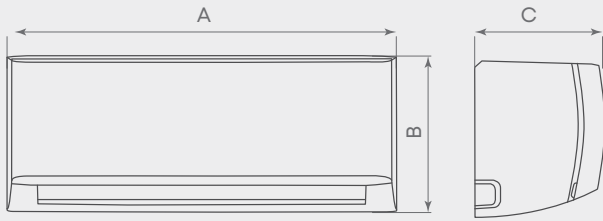
Модель	Внутренний блок		MDSAL-09HRFN8	MDSAL-12HRFN8	MDSAL-18HRFN8	MDSAL-24HRFN8
	Наружный блок		MDOAG-09HFN8	MDOAG-12HFN8	MDOAG-18HFN8	MDOAG-24HFN8
Номинальная холодопроизводительность	кВт		2.64 (1.02 - 3.22)	3.52 (1.38 - 4.31)	5.27 (1.93 - 6.27)	7.03 (3.02 - 8.79)
Номинальная теплопроизводительность	кВт		2.93 (0.82 - 3.37)	3.81 (1.07 - 4.38)	5.57 (1.29 - 7.00)	7.33 (1.52 - 9.47)
Электропитание	В/Гц/ф		220-240/50/1	220-240/50/1	220-240/50/1	220-240/50/1
Охлаждение	Номинальная потребляемая мощность	кВт	0.73 (0.08 - 1.10)	1.10 (0.12 - 1.65)	1.55 (0.15 - 2.25)	2.19 (0.34 - 3.45)
	Номинальный потребляемый ток	А	3.18 (0.35 - 4.78)	4.76 (0.50 - 7.20)	6.70 (0.70 - 9.80)	11.10 (1.40 - 15.00)
	SEER / класс энергоэффективности		7.4 / A++	7.0 / A++	7.0 / A++	6.4 / A++
Нагрев	Номинальная потребляемая мощность	кВт	0.77 (0.07 - 0.99)	1.03 (0.11 - 1.48)	1.54 (0.22 - 2.35)	2.03 (0.30 - 3.15)
	Номинальный потребляемый ток	А	3.35 (0.32 - 4.32)	4.46 (0.50 - 6.40)	7.80 (0.95 - 10.20)	10.30 (1.30 - 13.70)
	SCOP / класс энергоэффективности		4.1 / A+	4.2 / A+	4.0 / A+	4.0 / A+
Максимальная потребляемая мощность	кВт		2.15	2.15	2.50	3.70
Максимальный потребляемый ток	А		10	10	13	19
Подключение электропитания	к наружному блоку					
Кабель питания	мм <sup>2</sup>		3×1.5	3×1.5	3×2.5	3×2.5
Межблочный кабель	мм <sup>2</sup>		4×1.5	4×1.5	4×2.5	4×2.5
Расход воздуха внутреннего блока	м <sup>3</sup> /ч		460/330/260	530/400/350	800/600/500	1090/770/610
Уровень шума внутреннего блока	дБ(А)		37/32/22/20	37/32/22/21	41/37/31/20	46/37/34.5/21
Уровень шума наружного блока	дБ(А)		55.5	56.0	57.0	60.0
Диаметр дренажной трубки	мм		16	16	16	16
Тип компрессора			ротационный	ротационный	ротационный	ротационный (двойной)
Бренд компрессора			GMCC	GMCC	GMCC	GMCC
Макс. длина трубопровода / макс. перепад высот	м		25 / 10	25 / 10	30 / 20	50 / 25
Макс. длина трубопровода при перепаде высот	м		- / -	- / -	45 / 3	- / -
Хладагент	Тип		R32	R32	R32	R32
	Заводская заправка	кг	0.60	0.65	1.10	1.45
Дозаправка (при длине трубопровода более 5 м)	г/м		12	12	12	24
Диаметр труб	Жидкостная труба	мм (дюйм)	6.35 (1/4)	6.35 (1/4)	6.35 (1/4)	9.52 (3/8)
	Газовая труба	мм (дюйм)	9.52 (3/8)	9.52 (3/8)	12.7 (1/2)	15.9 (5/8)
Рабочий диапазон наружных температур	Охлаждение	°С	-15 (-27*) ~ 50	-15 (-27*) ~ 50	-15 (-27*) ~ 50	-15 (-27*) ~ 50
	Нагрев	°С	-20 ~ 24	-20 ~ 24	-20 ~ 24	-20 ~ 24
Габариты кондиционера	Внутренний блок (Ш×В×Г)	мм	726×291×210	835×295×208	969×320×241	1083×336×244
	Наружный блок (Ш×В×Г)	мм	720×495×270	720×495×270	805×554×330	890×673×342
Габариты упаковки	Внутренний блок (Ш×В×Г)	мм	790×375×270	905×355×290	1045×405×315	1155×415×315
	Наружный блок (Ш×В×Г)	мм	835×540×300	835×540×300	915×615×370	995×740×398
Вес нетто	Внутренний блок	кг	8.0	8.7	11.2	13.6
	Наружный блок	кг	23.5	23.7	33.5	43.9
Вес брутто	Внутренний блок	кг	10.5	11.5	14.6	17.3
	Наружный блок	кг	25.4	25.5	36.1	46.9

\* Эксплуатация в режиме охлаждения от -27 °С доступна с установленным зимним комплектом (опция).

Для обеспечения бесперебойной работы оборудования при температуре наружного воздуха ниже 0°С необходимо оставлять зимний комплект подключенным к электропитанию.

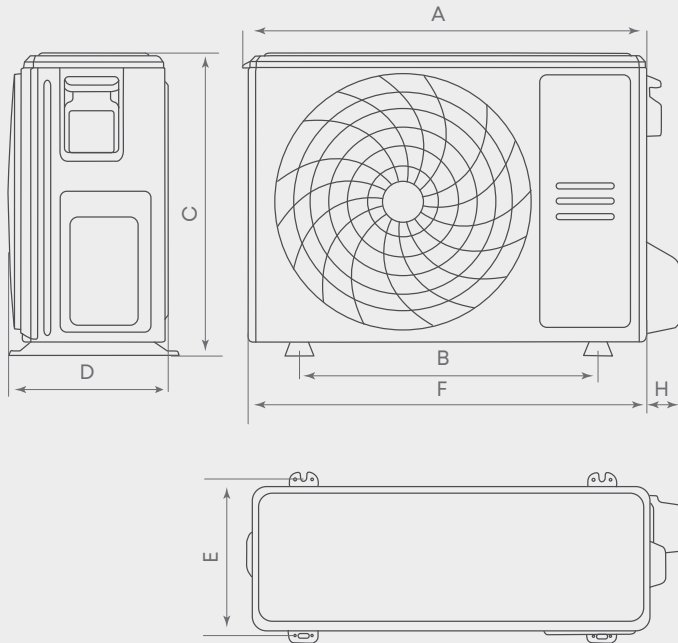
## ГАБАРИТЫ

MDSAL-09-24HRFN8



Модель	MDSAL-09HRFN8	MDSAL-12HRFN8	MDSAL-18HRFN8	MDSAL-24HRFN8
A мм	726	835	969	1083
B мм	291	295	320	336
C мм	210	208	241	244

MDOAG-09-24HFN8

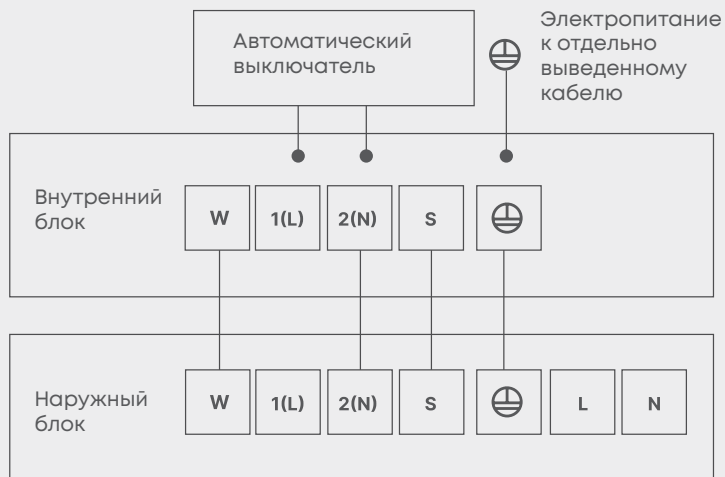


Модель	MDOAG-09HFN8	MDOAG-12HFN8	MDOAG-18HFN8	MDOAG-24HFN8
A мм	727	727	815	895
B мм	452	452	511	663
C мм	495	495	554	673
D мм	270	270	330	342
E мм	255	255	317	348
F мм	720	720	805	890
H мм	70	70	69	65

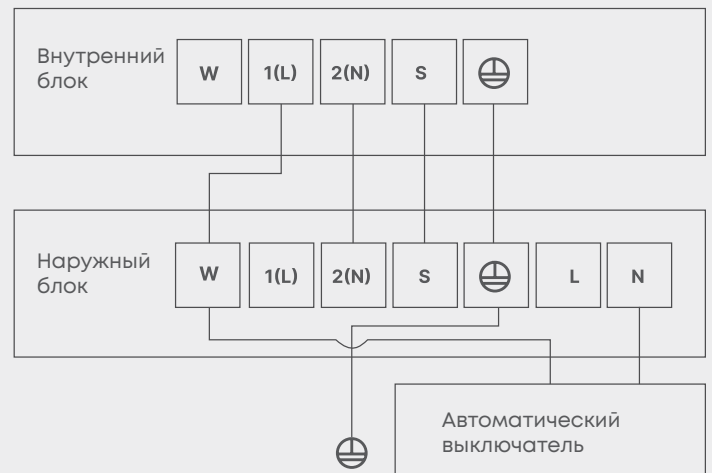
Модель	MDSAL-09HRFN8	MDSAL-12HRFN8	MDSAL-18HRFN8	MDSAL-24HRFN8
Кабель электропитания мм <sup>2</sup>	3×1.5	3×1.5	3×2.5	3×2.5
Межблочный кабель мм <sup>2</sup>	4×1.5	4×1.5	4×2.5	4×2.5

## ЭЛЕКТРИЧЕСКИЕ СОЕДИНЕНИЯ

MDSAL-09-24HRFN8



руководство по монтажу и эксплуатации



# ФУНКЦИИ

NOVA 3-in-1    OP Smart Heat Pump    INFINI NOR-DIC HEAT PUMP    INTEGRA PRO BLACK    INTEGRA PRO    iERA Inverter

## ЭФФЕКТИВНОСТЬ

3D DC-Inverter (ERP)	+	+	+	+	+	+
Хладагент R32	+	+	+	+	+	+
Диапазон работы на охлаждение, °C	-15 - 50	-25 - 50	-30 - 50	-15 - 50	-15 - 50	-15 - 50
Диапазон работы на обогрев, °C	-15 - 24	-35 - 30	-30 - 24	-20 - 24	-20 - 24	-20 - 24
Низкотемпературный комплект	-	-	-	-	-	-

## НАДЕЖНОСТЬ

Компрессоры GMCC	+	+	+	+	+	+
Обнаружение утечки хладагента	+	+	+	+	+	+
Функция самодиагностики	+	+	+	+	+	+
Защита от резких перепадов напряжения	+	+	+	+	+	+
Работа в условиях нестабильных электрических сетей	+	+	+	+	+	+
Антикоррозийное покрытие теплообменников внутренних и наружных блоков Golden Fin	+	+	+	+	+	+
Emergency using (эксплуатация в аварийном режиме)	+	+	+	+	+	+
Качественный пластик (не желтеет, нет выделения вредных веществ)	+	+	+	+	+	+
Защитная крышка вентиля наружного блока	+	+	+	+	+	+

## ФУНКЦИОНАЛЬНОСТЬ

Функция «Радар»	-	+	-	+	-	-
Режим AI ECOSMART	-	-	-	+	+	+
Режим ECO	+	+	+	-	-	-
Режим повышенной производительности Turbo/Turbo +	Turbo	Turbo	Turbo	Turbo +	Turbo +	Turbo +
Температурная компенсация (защита от простуды)	+	+	+	+	+	+
Функция Follow me	+	+	+	+	+	+
Функция «Любимый режим»	-	-	-	-	-	-
Безветренная прохлада Air-still	+	-	-	-	-	-
Функция контролируемого энергосбережения (GEAR)	+	+	+	+	+	+
Функция дежурного обогрева (8/12 °C)	8 °C	8/12 °C	8 °C	8 °C	8 °C	8 °C
ИК-пульт с держателем	+	+	+	+	+	+
Проводной пульт	-	-	-	Опция (KJR-12B, KJR-29B1, KJR-120A)		
Wi-Fi-управление	+	+	+	+	+	+
Автоматический перезапуск	+	+	+	+	+	+
Датчик влажности	+	+	-	+	-	-
Бесступенчатая регулировка скорости вращения вентилятора	+	+	+	+	+	+
Трёхмерное управление воздушным потоком (3D Air Flow)	+	+	+	+	+	+
Запоминание положения жалюзи	+	+	+	+	+	+
Приток свежего воздуха	+	-	-	-	-	-
Автоматическая оттайка	+	+	+	+	+	+
Кнопка включения без пульта (кнопка на внутреннем блоке)	+	+	+	+	+	+
Режим 1W Standby	+	+	+	+	+	+
5-ти скоростной вентилятор наружного блока	+	+	+	+	+	+
Регулировка температуры 0,5 °C	+	+	-	+	-	-

## ЗДОРОВЬЕ И КОМФОРТ

Ионизатор	+	-	-	-	-	-
Биполярный ионизатор Air magic	-	-	-	-	+	+
Ультрафиолетовая лампа	+	-	-	-	-	-
Мягкое охлаждение (Breeze Away / Cascade wind)	+	+	+	Cascade wind	Cascade wind	-
Противопылевой фильтр высокой плотности	+	+	+	+	+	+
Н13 HEPA фильтр	+	-	-	-	-	-
Фотокаталитический фильтр тонкой очистки	-	+	+	+	+	+
Комбинированный фильтр (фотокаталитический + угольный + ионы серебра)	-	+	+	+	+	+
Самоочистка внутреннего блока	-	-	-	56 °C Clean		
Самоочистка наружного блока	+	+	+	+	+	+
Режим комфортного сна	+	+	+	+	+	+
Режим Silent (Тихий)	+	+	+	+	+	+
Теплый пуск	+	+	+	+	+	+
Таймер	+	+	+	+	+	+
Возможность отключения подсветки дисплея и звуковых сигналов внутреннего блока	+	+	+	+	+	+

## ЛЕГКИЙ МОНТАЖ И ПРОСТОЕ ОБСЛУЖИВАНИЕ

Присоединение дренажа с двух сторон	+	+	+	+	+	+
Упор для фиксации блока при обслуживании/монтаже (поддерживает блок в отведенном положении)	-	+	-	+	+	-

INFINI Loft ERP Inverter	INFINI UVPro	INTEGRA Inverter	INFINI Standard	INFINI Mega	CLASSIC Inverter	INTEGRA On-Off	INFINI On-Off	ERA On-Off	AURORA On-Off
+	+	(18-24 кБТЕ)	-	+	(18-24 кБТЕ)	-	-	-	-
+	+	+	+	+	+	+	+	+	-
-15 - 50	-15 - 50	-15 - 50	-15 - 50	-15 - 50	-15 - 50	+18 - 43	+18 - 43	+18 - 43	+18 - 43
-20 - 24	-20 - 24	-15 - 24	-15 - 24	-15 - 24	-15 - 30	-7 - 24	-7 - 24	-7 - 24	-7 - 24
Опция	Опция	-	Опция	Опция	(07-12 кБТЕ)	Опция	Опция	Опция	Опция
+	+	+	+	+	+	+	+	+	+
+	+	+	+	+	+	+	+	+	+
+	+	+	+	+	+	+	+	+	+
+	+	+	+	+	+	-	-	-	-
+	+	+	+	+	+	-	-	-	-
+	+	+	+	+	+	+	+	+	+
+	+	+	+	+	+	-	-	-	-
+	+	+	+	+	+	+	+	+	+
+	+	+	+	+	-	+	+	+	+
-	-	-	-	-	-	-	-	-	-
-	-	+	-	-	-	-	-	-	-
+	+	-	+	+	-	-	-	-	-
Turbo	Turbo	Turbo +	Turbo	Turbo	Turbo	Turbo	Turbo	Turbo	Turbo
+	+	+	+	+	+	+	+	+	+
+	+	+	+	+	+	+	+	+	+
-	-	-	-	-	-	+	+	+	+
-	-	-	-	-	-	-	-	-	-
+	+	+	+	+	-	-	-	-	-
8 °C	8 °C	8 °C	8 °C	8 °C	8 °C	-	-	-	-
+	+	+	+	+	+	+	+	+	+
Опция (KJR-12B, KJR-29B1, KJR-120A)									
+	+	+	+	+	+	+	Опция (EU-OSK105)	Опция (EU-OSK105)	-
+	+	+	+	+	+	+	+	+	+
-	-	-	-	-	-	-	-	-	-
+	+	+	-	-	-	-	-	-	-
+	+	+	+	+	-	+	+	+	+
+	+	+	+	+	+	+	+	+	+
-	-	-	-	-	-	-	-	-	-
+	+	+	+	+	+	+	+	+	+
+	+	(18-24кБТЕ)	-	-	-	-	-	-	-
+	+	+	+	+	+	-	-	-	-
-	-	-	-	-	-	-	-	-	-
-	-	-	-	-	-	-	-	-	-
+	+	Cascade wind	+	+	-	-	-	-	-
+	+	+	+	+	+	+	+	+	+
-	-	-	-	-	-	-	-	-	-
+	+	+	+	+	+	+	+	+	+
+	-	+	-	-	-	-	-	-	-
56 °C Clean	56 °C Clean	56 °C Clean	i-Clean	i-Clean	Self-Clean	Self-Clean	Self-Clean	Self-Clean	Self-Clean
+	+	+	+	+	-	-	-	-	-
+	+	+	+	+	+	+	+	+	+
+	+	+	+	+	+	-	-	-	-
+	+	+	+	+	+	+	+	+	+
+	+	+	+	+	+	+	+	+	+
+	+	+	+	+	+	+	+	+	+
+	+	+	+	+	+	+	+	+	+
+	+	+	+	+	+	+	+	+	+
-	-	+	-	-	-	-	-	-	-