

Серия

MÜRREN

КЛАССИЧЕСКАЯ СПЛИТ-СИСТЕМА НАСТЕННОГО ТИПА

Белое воплощение дизайнерской сплит-системы в классическом исполнении. Под стильным глянцевым внутренним блоком скрывается высокая функциональность и эффективность. Функция персонального комфорта позволяет настроить комфортную температуру в месте нахождения пульта. 5 скоростей вентилятора, турборежим и объемное воздухораспределение быстро и эффективно охладят или обогреют помещение.



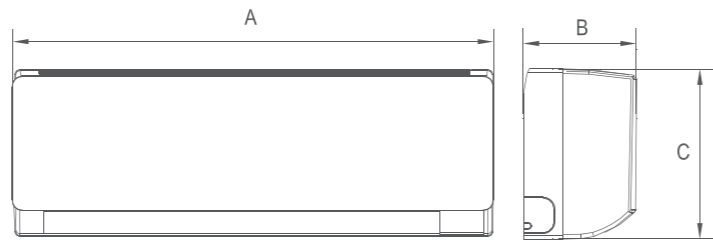
Низкий уровень шума от 23 дБ(А) не мешает комфортному сну в ночное время. Wi-Fi подготовка позволит встроить прибор в систему «умный дом» и управлять климатом из любой точки земного шара.



- Уровень шума 23 дБ(А)
- 4D Air Flow
- Wi-Fi подготовка (SIW01MB1)
- Функция персонального комфорта I FEEL
- Осушение и вентиляция
- 5 скоростей вентилятора
- Интеллектуальный дисплей
- 24-часовой таймер
- Самоочистка внутреннего блока
- Турборежим
- Держатель пульта

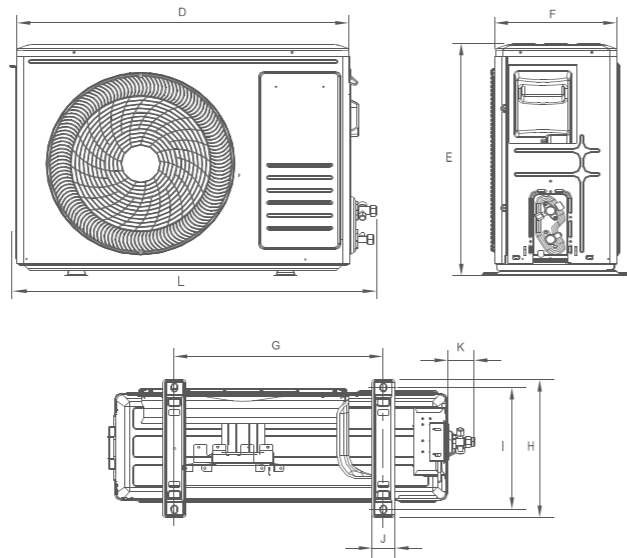
ВНУТРЕННИЕ БЛОКИ

Модель	Габариты, мм		
	A	B	C
SAS07MR1-A			
SAS09MR1-A	788	192	275
SAS12MR1-A			
SAS18MR1-A	920	195	306
SAS24MR1-A	1097	222	332



НАРУЖНЫЕ БЛОКИ

Модель	Габариты, мм							
	D	E	F	G	H	I	J	K
SAU07MR1-A	660	459	276	362	276	256.2	48	52
SAU09MR1-A								
SAU12MR1-A	712	498	234	415	291	263	48.5	52
SAU18MR1-A	794	602	288	516	349	314	53.9	52
SAU24MR1-A	845	693	336	586	374.9	347.5	58.6	63



МОДЕЛЬ		SAS07MR1-A SAU07MR1-A	SAS09MR1-A SAU09MR1-A	SAS12MR1-A SAU12MR1-A	SAS18MR1-A SAU18MR1-A	SAS24MR1-A SAU24MR1-A
Производительность, Вт	Охлаждение	2200	2640	3520	5280	7330
	Обогрев	2200	2780	3660	5420	7620
Потребляемая мощность, Вт	Охлаждение	685	822	1095	1645	2280
	Обогрев	609	770	1013	1500	2110
Энергоэффективность, кВт/кВт	Охлаждение	EER / Класс 3,21/A	3,21/A	3,21/A	3,21/A	3,21/A
	Обогрев	COP / Класс 3,61/A	3,61/A	3,61/A	3,61/A	3,61/A
Рабочий ток, А	Охлаждение	3,2	3,9	5,1	7,8	10,8
	Обогрев	2,9	3,6	4,7	7,1	10,0
Электропитание	1 фаза, 220-240 В, 50 Гц					
Максимальная длина фреонпровода, м	20					
Максимальный перепад высот, м	5					
Диаметр газовой трубы, мм (дюймы)	9,52 (3/8")		9,52 (3/8")		12,7 (1/2")	
Диаметр жидкостной трубы, мм (дюймы)	6,35 (1/4")		6,35 (1/4")		6,35 (1/4")	
Внутренний блок	SAS07MR1-A		SAS09MR1-A		SAS12MR1-A	
Расход воздуха, м³/ч	500/520		500/520		780/760	
Осушение, л/ч	0,8		1,0		1,2	
Уровень шума внутреннего блока, дБ(А)	23/26/29/32/35		23/26/29/32/35		23/26/29/32/35	
Размеры (Ш x В x Г), мм	Без упаковки	788x275x192	788x275x192	788x275x192	920x306x195	1097x332x222
	В упаковке	860x345x265	860x345x265	860x345x265	990x380x265	1165x405x295
Вес, кг	Без упаковки	8	8	8,5	11	15
	В упаковке	10	10	10	14	17
Наружный блок	SAU07MR1-A		SAU09MR1-A		SAU12MR1-A	
Уровень звукового давления, дБ(А)	48		48		50	
Заводская заправка хладагента R32 (до 5 м), г	460		410		660	
Дополнительная заправка хладагента, г/м	20		20		30	
Гарантированный диапазон рабочих температур наружного воздуха, °C	Охлаждение	+15 ~ +43				
	Обогрев	-7 ~ +24				
Размеры (ШxВxГ), мм	Без упаковки	660x459x276	660x459x276	712x498x234	853x602x288	920x693x336
	В упаковке	765x481x310	765x481x310	818x515x325	890x628x385	949x732x392
Вес, кг	Без упаковки	20,5	23,2	26	35,7	46,5
	В упаковке	22	25	28	37	48

SAS07MR1-A, SAS09MR1-A, SAS12MR1-A, SAS18MR1-A

1 фаза
220-230 В,
50 Гц



SAS24MR1-A

1 фаза
220-230 В,
50 Гц



Модель	Силовой кабель, мм²	Автомат защиты, А	Кабель межблочный, мм²
SAS07MR1-A	3*1,5	16	5*1,5
SAS09MR1-A			
SAS12MR1-A			
SAS18MR1-A			
SAS24MR1-A	3*2,5	25	6*2,5

Примечание: ограничение длины межблочного кабеля – 25 м. Данные рекомендации приведены для автомата защитного отключения и кабеля питания при максимальной длине до 10 м.

