

## ВЕНТИЛЯТОРЫ ОСЕВЫЕ СЕРИИ YWF



**серия YWF  
с защитной решеткой**



**серия YWF  
с фланцами**



**серия YWF  
с настенной панелью**

Вентиляторы серии YWF имеют электродвигатели с внешним ротором. Вентиляторы оснащены крыльчаткой с серповидными лопастями, которая имеет динамическую балансировку в двух плоскостях для снижения уровня шума.

Вентиляторы данной серии легко монтируются в стеновые проемы или другие несущие конструкции. Могут использоваться для отвода тепла или обдува различных технологических установок и оборудования.

Стандартное направление вращения лопастей вентиляторов YWF – против часовой стрелки, если смотреть на ротор - всасывание, направление вращения лопастей по часовой стрелке - нагнетание.

### Особенности:

- Компактные, малошумные вентиляторы
- Лопасти из углеродистой стали с полимерным покрытием
- Удобный монтаж
- Установка в любом положении
- Ресурс не менее 40 000 часов работы
- Класс защиты электродвигателя IP 54
- Биметаллическая защита двигателя
- Температура перемещаемого воздуха -25...+ 40°C

### Маркировка

YWF(K) 2E-250-Z (Axial fans) нагнетание

Наименование: вентилятор осевой серии YWF

Число полюсов электродвигателя: 2, 4, 6

Комплектация электродвигателем: E - однофазный; D - трехфазный

Типоразмер вентилятора (по наружному диаметру рабочего колеса, мм)

Тип вентилятора:  
ZT (Axial fans) with tube - на фланцах  
ZF (Axial fans) with plate - с настенной панелью  
Z (Axial fans) - с защитной решеткой

Тип работы вентилятора:  
нагнетание (вытяжка)  
всасывание (приток) - не указывается в обозначении

### Дополнительная комплектация



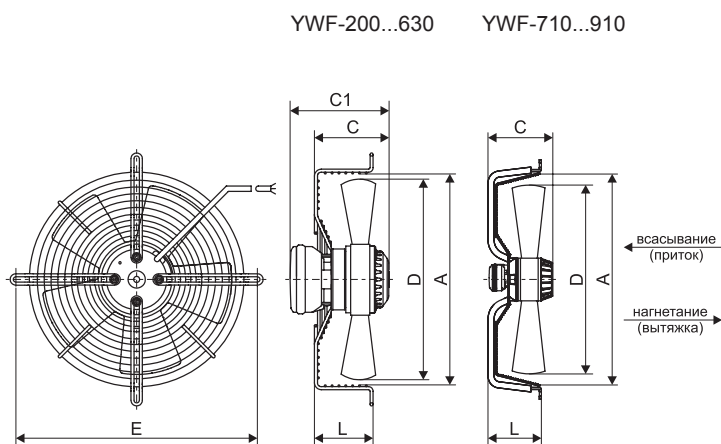
Регулятор  
скорости



АПД-32

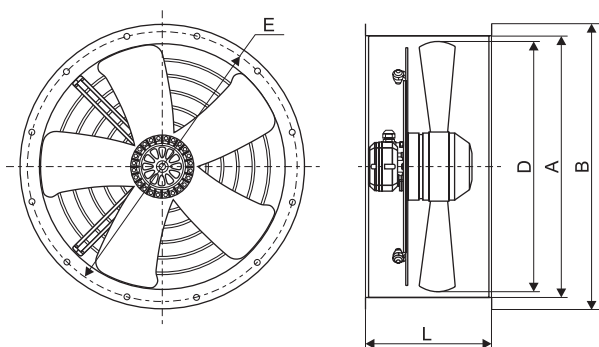
**Габаритные и присоединительные размеры**

**Габаритные и присоединительные размеры (мм) осевых вентиляторов с защитной решеткой**



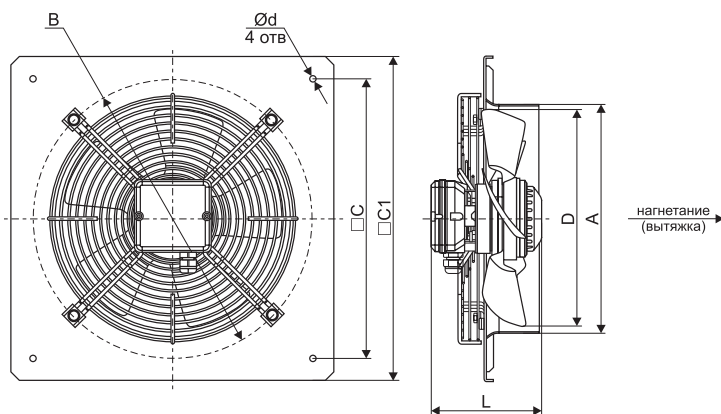
Модель	D	A	C	C1	E	L
YWF(K)-200-Z	195	220	100	126	250	50
YWF(K)2E-250-Z	250	282	102	134	320	75
YWF(K)4E/4D-250-Z	250	282	94	126	320	75
YWF(K)2E/2D-300-Z	300	322	133	158	360	80
YWF(K)4E/4D-300-Z	300	322	114	137	360	75
YWF(K)-350-Z	350	375	133	158	422	80
YWF(K)-400-Z	391	422	146	171	470	90
YWF(K)-450-Z	446	475	158	183	522	90
YWF(K)-500-Z	499	525	141	186	570	90
YWF(K)-550-Z	553	575	156	201	624	100
YWF(K)-630-Z	628	680	181	221	750	100
YWF(K)4D-710-Z	703	765	289	-	847	210
YWF(K)6D-710-Z	703	765	272	-	847	210
YWF(K)-800-Z	786	884	275	-	970	226
YWF(K)-910-Z	903	1047	297	-	1075	220

**Габаритные и присоединительные размеры (мм) осевых вентиляторов с фланцами**



Модель	E	D	B	A	L
YWF(K)-200-ZT	230	195	250	200	180
YWF(K)2E/4D-250-ZT	285	250	310	257	180
YWF(K)4E-250-ZT	285	250	210	257	180
YWF(K)-300-ZT	356	300	382	309	180
YWF(K)-350-ZT	395	350	421	359	180
YWF(K)4E/4D-400-ZT	438	391	465	401	190
YWF(K)6E/6D-400-ZT	438	391	466	401	190
YWF(K)-450-ZT	487	446	515	455	190
YWF(K)-500-ZT	541	499	567	508	250
YWF(K)-550-ZT	605	553	635	561	250
YWF(K)-630-ZT	674	628	707	638	250

**Габаритные и присоединительные размеры (мм) осевых вентиляторов с настенной панелью**



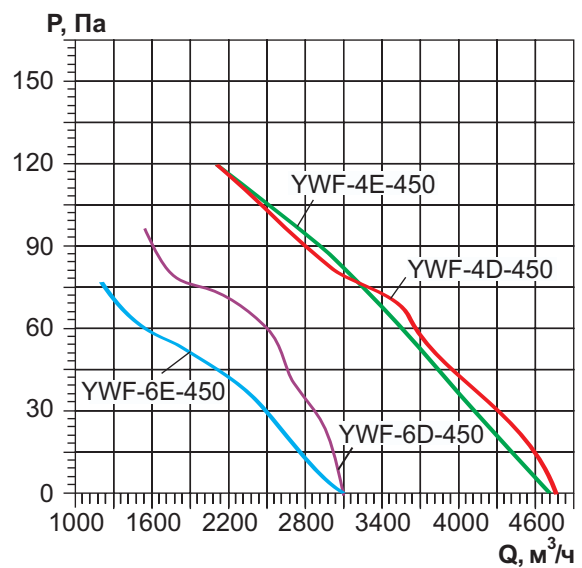
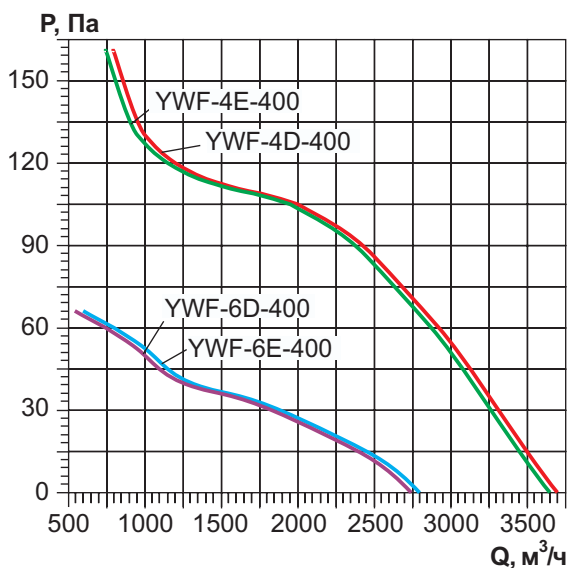
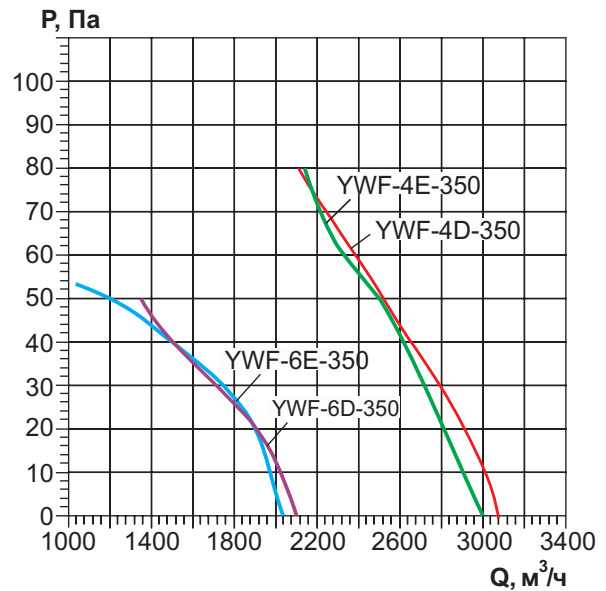
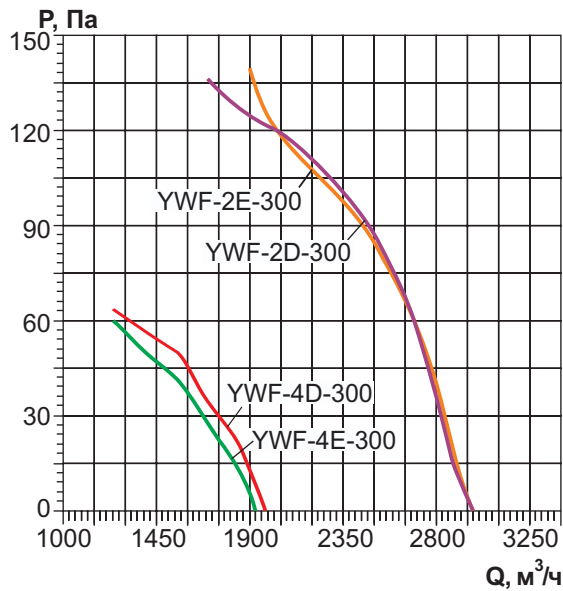
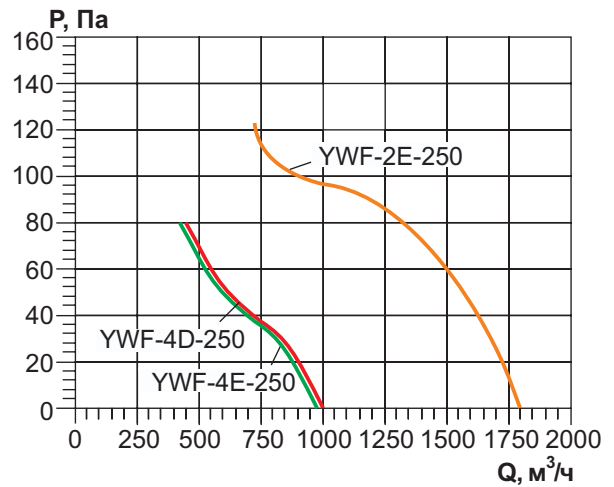
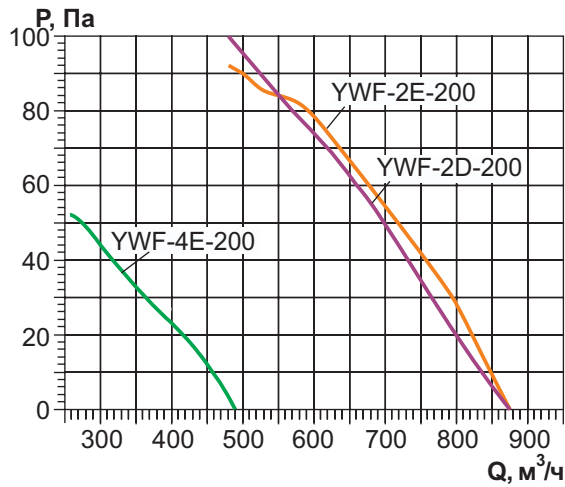
Модель	D	A	B	C	C1	L	d
YWF(K)-200-ZF	195	212	250	260	312	126	7
YWF(K)2E-250-ZF	250	263	320	320	370	134	7
YWF(K)4E/4D-250-ZF	250	263	320	320	370	126	7
YWF(K)2E/2D-300-ZF	300	316	388	380	430	158	9
YWF(K)4E/4D-300-ZF	300	316	388	380	430	143	9
YWF(K)-350-ZF	350	363	440	435	485	158	9
YWF(K)-400-ZF	391	403	522	490	540	171	9
YWF(K)-450-ZF	446	463	576	535	575	183	11
YWF(K)-500-ZF	499	514	623	615	655	197	11
YWF(K)-550-ZF	553	563	675	675	725	212	11
YWF(K)-630-ZF	628	648	785	750	805	221	11
YWF(K)-710-ZF	703	714	876	810	850	300	14,5
YWF(K)-800-ZF	786	800	968	910	970	305	14,5
YWF(K)-910-ZF	903	943	1075	1010	1070	285	14,5

**Технические характеристики**

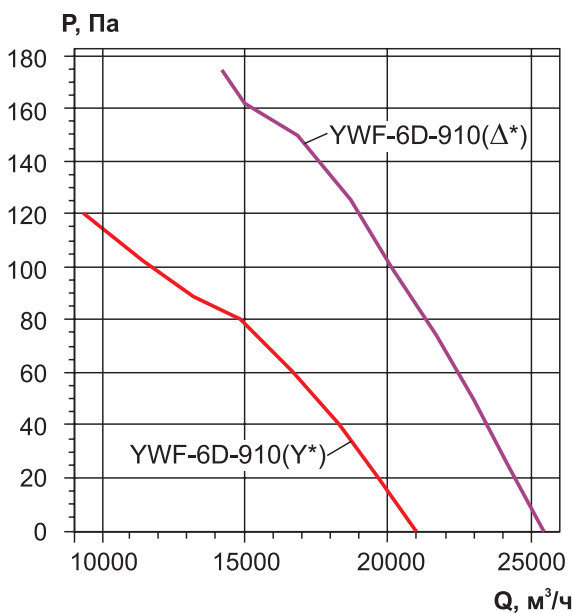
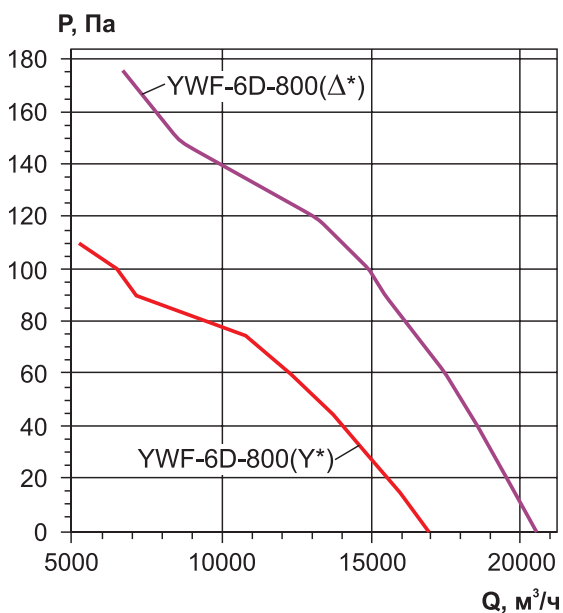
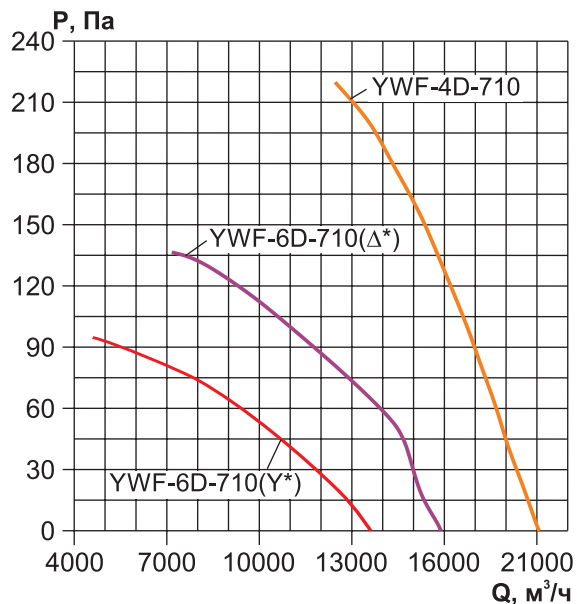
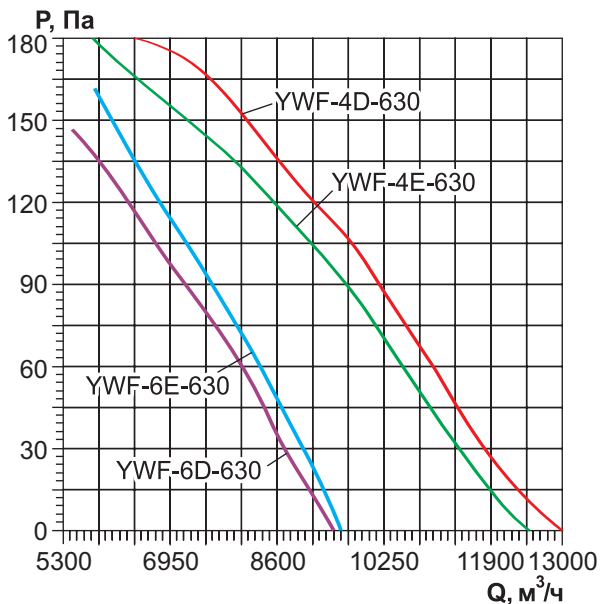
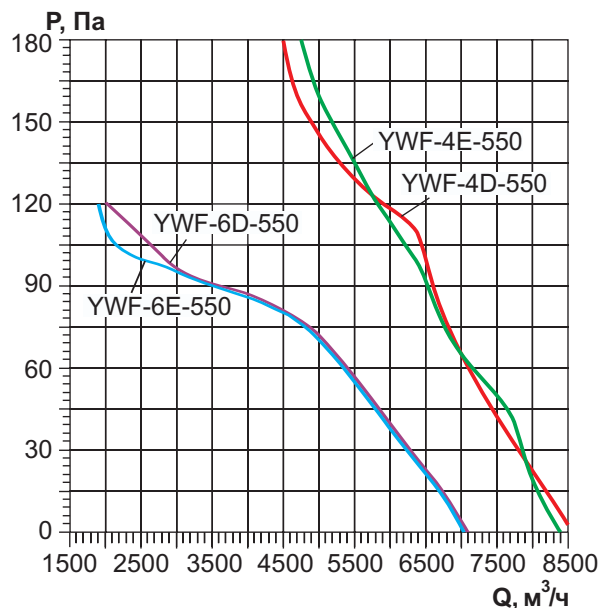
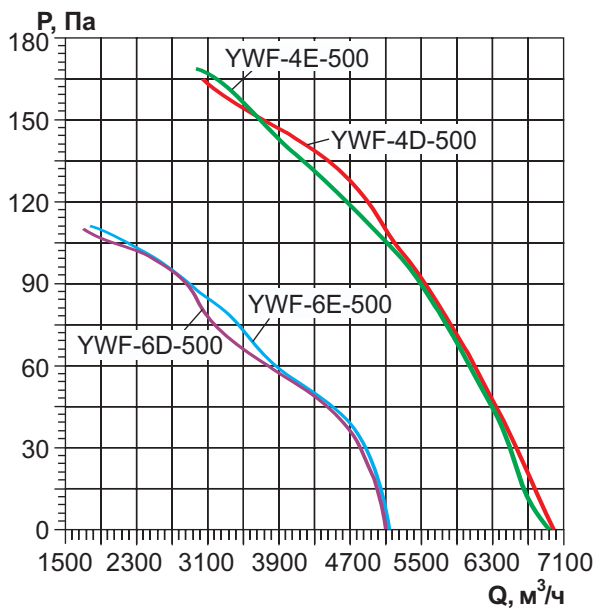
Модель	Напряжение/ частота, В/ 50Гц	Число фаз	Потребляемая мощность, кВт	Ток, А	Частота вращения, об/мин	Масса, кг			Уровень звукового давления, дБа	Расход воздуха, м³/ч
						с защитной решеткой (Z)	с флан- цами (ZT)	с настенной панелью (ZF)		
YWF(K)2E-200	220	1	0,08	0,35	2700	2,4	3,7	3,3	60	870
YWF(K)4E-200	220	1	0,029	0,12	1460	2,2	3,5	3,1	48	490
YWF(K)2E-250	220	1	0,18	0,78	2500	3,0	4,6	4,4	68	1800
YWF(K)4D-250	380	3	0,06	0,13	1350	2,7	4,3	4,1	50	1000
YWF(K)4E-250	220	1	0,05	0,22	1380	2,7	4,3	4,1	50	1000
YWF(K)2D-300	380	3	0,25	0,45	2500	4,0	5,9	6,2	72	3000
YWF(K)2E-300	220	1	0,25	1,1	2530	4,0	5,9	6,2	70	3000
YWF(K)4D-300	380	3	0,095	0,26	1400	3,8	5,7	6,0	55	1950
YWF(K)4E-300	220	1	0,09	0,38	1370	3,8	5,7	6,0	55	1900
YWF(K)4D-350	380	3	0,145	0,37	1390	4,9	8,5	7,5	63	3110
YWF(K)4E-350	220	1	0,138	0,68	1370	4,9	8,5	7,5	62	2980
YWF(K)6D-350	380	3	0,09	0,29	940	4,9	8,5	7,5	53	2100
YWF(K)6E-350	220	1	0,08	0,4	930	4,9	8,5	7,5	53	2100
YWF(K)4D-400	380	3	0,19	0,48	1380	5,6	9,5	9,2	67	3700
YWF(K)4E-400	220	1	0,18	0,81	1350	5,6	9,5	9,2	67	3700
YWF(K)6D-400	380	3	0,115	0,36	900	5,6	9,5	9,2	60	2800
YWF(K)6E-400	220	1	0,115	0,67	940	5,6	9,5	9,2	58	2800
YWF(K)4D-450	380	3	0,25	0,58	1400	7,0	11,0	10,5	68	4820
YWF(K)4E-450	220	1	0,25	1,15	1380	7,0	11,0	10,5	71	4800
YWF(K)6D-450	380	3	0,15	0,48	930	7,0	11,0	10,5	62	3100
YWF(K)6E-450	220	1	0,12	0,6	950	7,0	11,0	10,5	60	3100
YWF(K)4D-500	380	3	0,45	0,93	1320	9,1	16,2	15,1	72	7000
YWF(K)4E-500	220	1	0,42	1,85	1320	9,1	16,2	15,1	72	6950
YWF(K)6D-500	380	3	0,25	0,78	920	9,1	16,2	15,1	67	5130
YWF(K)6E-500	220	1	0,23	1,15	920	9,1	16,2	15,1	67	5200
YWF(K)4D-550	380	3	0,65	1,2	1300	10,7	19,3	18,5	74	8500
YWF(K)4E-550	220	1	0,55	2,45	1310	10,7	19,3	18,5	74	8500
YWF(K)6D-550	380	3	0,33	0,87	900	10,7	19,3	18,5	67	7100
YWF(K)6E-550	220	1	0,33	1,68	910	10,7	19,3	18,5	67	7100
YWF(K)4D-630	380	3	0,86	1,95	1365	14,8	21,3	24,3	81	13000
YWF(K)4E-630	220	1	0,81	3,5	1315	14,8	21,3	24,3	78	12500
YWF(K)6D-630	380	3	0,55	1,57	920	14,8	21,3	24,3	75	9580
YWF(K)6E-630	220	1	0,50	2,2	930	14,8	21,3	24,3	75	9600
YWF(K)4D-710	380	3	2,7	4,6	1350	33,2	-	-	87	21000
YWF(K)6D-710*	380	3	Δ 1,1	2,35	900	29,0	-	39	79	15800
			Υ 0,7	1,2	760	29,0	-	39	73	13500
YWF(K)6D-800*	380	3	Δ 1,65	3,65	880	31,0	-	51	80	20500
			Υ 1,05	1,94	700	31,0	-	51	74	16900
YWF(K)6D-910*	380	3	Δ 2,45	4,7	870	38,0	-	54	82	25500
			Υ 1,55	2,6	670	38,0	-	54	75	21000

\* Δ – подключение треугольником; Υ – подключение звездой

**Аэродинамические характеристики**



**Аэродинамические характеристики**



\*  $\Delta$  - подключение треугольником,  $Y$  - подключение звездой

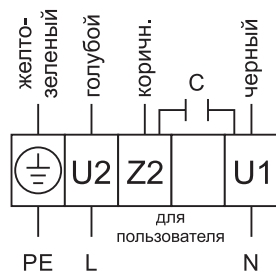
**Электрические схемы подключения вентиляторов**

Подключение вентиляторов производите в соответствии со схемой указанной в таблице

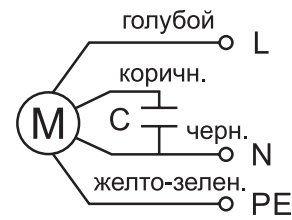
Модель	Напряжение/ частота, В/50Гц	Число фаз	Потребляемая мощность, кВт	Ток, А	Частота вращения, об/мин	Схема подключения		
						С защитной решеткой (Z)	С фланцами (ZT)	С настенной панелью (ZF)
YWF(K)2E-200	220	1	0,08	0,35	2700	Схема № 1	Схема № 1	Схема № 1
YWF(K)4E-200	220	1	0,029	0,12	1460	Схема № 2	Схема № 1	Схема № 1
YWF(K)2E-250	220	1	0,18	0,78	2500	Схема № 2	Схема № 1	Схема № 1
YWF(K)4D-250	380	3	0,06	0,13	1350	Схема № 3	Схема № 3	Схема № 7
YWF(K)4E-250	220	1	0,05	0,22	1380	Схема № 1	Схема № 1	Схема № 1
YWF(K)2D-300	380	3	0,25	0,45	2500	Схема № 4	Схема № 7	Схема № 7
YWF(K)2E-300	220	1	0,25	1,1	2530	Схема № 1	Схема № 1	Схема № 1
YWF(K)4D-300	380	3	0,095	0,26	1400	Схема № 3	Схема № 7	Схема № 3
YWF(K)4E-300	220	1	0,09	0,38	1370	Схема № 1	Схема № 1	Схема № 1
YWF(K)4D-350	380	3	0,145	0,37	1390	Схема № 3	Схема № 3	Схема № 3
YWF(K)4E-350	220	1	0,138	0,68	1370	Схема № 2	Схема № 1	Схема № 1
YWF(K)6D-350	380	3	0,09	0,29	940	Схема № 3	Схема № 7	Схема № 7
YWF(K)6E-350	220	1	0,08	0,4	930	Схема № 1	Схема № 1	Схема № 1
YWF(K)4D-400	380	3	0,19	0,48	1380	Схема № 3	Схема № 3	Схема № 3
YWF(K)4E-400	220	1	0,18	0,81	1350	Схема № 1	Схема № 1	Схема № 1
YWF(K)6D-400	380	3	0,115	0,36	900	Схема № 3	Схема № 7	Схема № 7
YWF(K)6E-400	220	1	0,115	0,67	940	Схема № 1	Схема № 1	Схема № 1
YWF(K)4D-450	380	3	0,25	0,58	1400	Схема № 3	Схема № 3	Схема № 7
YWF(K)4E-450	220	1	0,25	1,15	1380	Схема № 1	Схема № 1	Схема № 1
YWF(K)6D-450	380	3	0,15	0,48	930	Схема № 3	Схема № 7	Схема № 3
YWF(K)6E-450	220	1	0,12	0,6	950	Схема № 1	Схема № 1	Схема № 1
YWF(K)4D-500	380	3	0,45	0,93	1320	Схема № 4	Схема № 3	Схема № 3
YWF(K)4E-500	220	1	0,42	1,85	1320	Схема № 1	Схема № 1	Схема № 1
YWF(K)6D-500	380	3	0,25	0,78	920	Схема № 3	Схема № 7	Схема № 3
YWF(K)6E-500	220	1	0,23	1,15	920	Схема № 1	Схема № 1	Схема № 1
YWF(K)4D-550	380	3	0,65	1,2	1300	Схема № 3	Схема № 3	Схема № 3
YWF(K)4E-550	220	1	0,55	2,45	1310	Схема № 1	Схема № 1	Схема № 1
YWF(K)6D-550	380	3	0,33	0,87	900	Схема № 3	Схема № 7	Схема № 3
YWF(K)6E-550	220	1	0,33	1,68	910	Схема № 1	Схема № 1	Схема № 1
YWF(K)4D-630	380	3	0,86	1,95	1365	Схема № 3	Схема № 3	Схема № 7
YWF(K)4E-630	220	1	0,81	3,5	1315	Схема № 1	Схема № 1	Схема № 8
YWF(K)6D-630	380	3	0,55	1,57	920	Схема № 3	Схема № 1	Схема № 3
YWF(K)6E-630	220	1	0,50	2,2	930	Схема № 1	Схема № 1	Схема № 1
YWF(K)4D-710	380	3	2,7	4,6	1350	Схема № 3	-	-
YWF(K)6D-710*	380	3	Δ 1,1	2,35	900	Схема № 5	-	Схема № 5
			Y 0,7	1,2	760	Схема № 5	-	Схема № 5
YWF(K)6D-800*	380	3	Δ 1,65	3,65	880	Схема № 6	-	Схема № 5
			Y 1,05	1,94	700	Схема № 6	-	Схема № 5
YWF(K)6D-910*	380	3	Δ 2,45	4,7	870	Схема № 5	-	Схема № 6
			Y 1,55	2,6	670	Схема № 5	-	Схема № 6

\* Δ – подключение треугольником; Y – подключение звездой

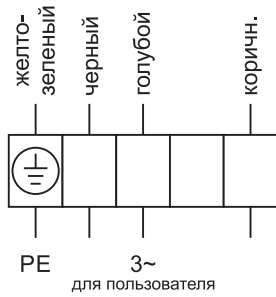
**Схема подключения №1**



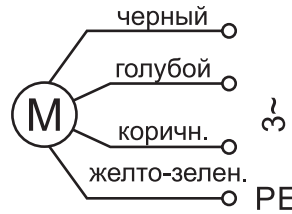
**Схема подключения №2**



**Схема подключения №3**

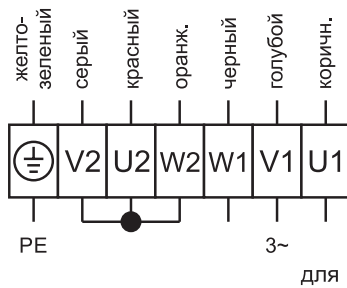


**Схема подключения №4**

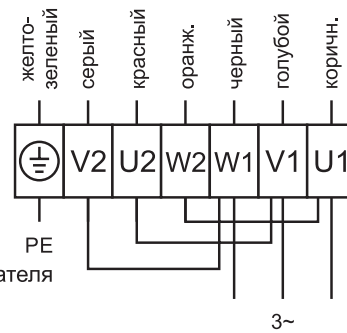


**Схема подключения №5**

Y подключение звездой

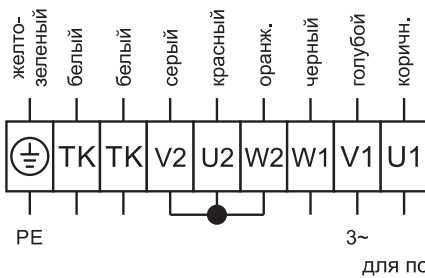


Δ подключение треугольником

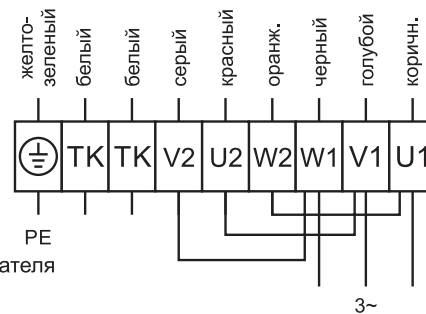


**Схема подключения №6**

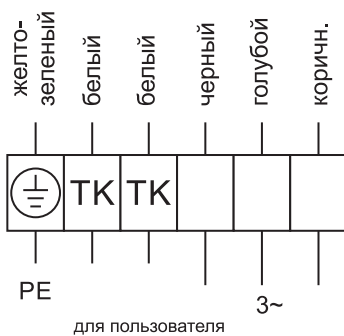
Y подключение звездой



Δ подключение треугольником



**Схема подключения №7**



**Схема подключения №8**

