

ВОЗДУШНЫЕ ЗАВЕСЫ

БЕЗ ИСТОЧНИКА ТЕПЛА

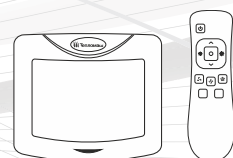
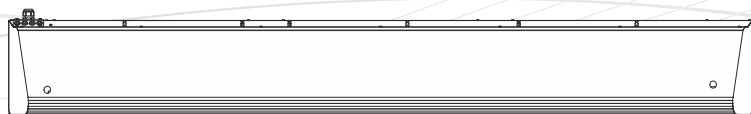
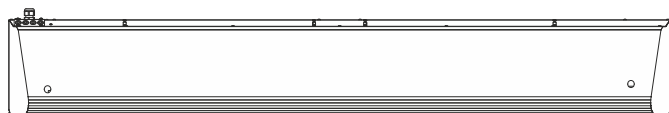
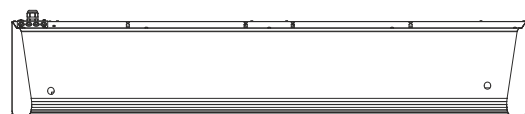
**РУКОВОДСТВО ПО ЭКСПЛУАТАЦИИ И МОНТАЖУ
ТЕХНИЧЕСКИЙ ПАСПОРТ****Серия 400 Бриллиант**

КЭВ-П4133А

КЭВ-П4143А

КЭВ-П4123А

КЭВ-П4113А



Февраль 2023

ТУ 28.29.60-049-54365100-2020

**⚠ ВНИМАНИЕ ⚠**

ПЕРЕД МОНТАЖОМ ВНИМАТЕЛЬНО ПРОЧТИТЕ И ХРАНИТЕ В ДОСТУПНОМ МЕСТЕ ДАННОЕ РУКОВОДСТВО. ЭТО НЕОБХОДИМО ДЛЯ ПРАВИЛЬНОЙ И БЕЗОПАСНОЙ УСТАНОВКИ И ЭКСПЛУАТАЦИИ ВАШЕГО ИЗДЕЛИЯ!

Поздравляем Вас с приобретением продукции торговой марки Тепломаш®!

Завод НПО «Тепломаш» старается всегда удовлетворять запросы своих клиентов, используя многолетний опыт и профессионализм при изготовлении продукции.

Для того, чтобы Вам проще было научиться работать с приобретённым изделием, и чтобы Вы смогли в полной мере ощутить все преимущества, просим Вас внимательно изучить настоящее руководство по эксплуатации. Оно включает не только информацию о правильной эксплуатации изделия, но и сведения об уходе и техническом обслуживании. Соблюдение всех указанных рекомендаций и полезных советов продлит срок службы изделия и гарантирует Вашу безопасность при его использовании.

Завод НПО «Тепломаш» благодарит Вас за выбор нашей продукции и желает Вам комфорта и тепла!

Внешний вид изделий или отдельных компонентов может отличаться от тех, которые изображены в данном руководстве, но это не влияет ни на качество их работы, ни на правила их эксплуатации.

Для дальнейшего сотрудничества просим обращаться к нашим специалистам:

Центральный офис и производство

АО «НПО «Тепломаш»

195279, Россия, г. Санкт-Петербург, шоссе Революции, 90
8 (800) 555-61-10 (звонок по России бесплатный)
e-mail: root@teplomash.ru
сайт: www.teplomash.ru

Оптовые и розничные продажи

+7 (812) 301-99-40, +7 (812) 380-13-24
+7 (812) 318-73-50

Продажи в регионах России

+7 (812) 380-13-27

Комплексные продажи с проектированием и монтажом

+7 (812) 380-13-24, +7 (812) 327-08-00

Отдел проектирования и подбора оборудования

+7 (812) 415-40-95

Сервисный центр (участок гарантийного ремонта)

+7 (812) 493-35-98

Филиал АО «НПО» Тепломаш» в Москве

109383, Россия, г. Москва, ул. Батюнинский проезд, 10
Тел.: 8 (800) 555-61-10 (звонок по России бесплатный)
+7 (499) 504-04-24, +7 (499) 426-06-48
e-mail: mos@teplomash.ru

Филиал АО «НПО» Тепломаш» в Екатеринбурге

620137, Россия, г. Екатеринбург, ул. Шефская, 2а, офис 26
Тел.: 8 (800) 555-61-10 (звонок по России бесплатный)
+7 (343) 385-68-98
e-mail: ural@teplomash.ru

Филиал АО «НПО» Тепломаш» в Новосибирске

630001, Россия, г. Новосибирск, ул. Н.Островского, 49, оф. 204
Тел.: 8 (800) 555-61-10 (звонок по России бесплатный)
+7 (383) 363-00-23
e-mail: nsk@teplomash.ru

Содержание

МЕРЫ БЕЗОПАСНОСТИ	4
Места для установки	5
Электромонтажные работы	5
Шум и вибрация	6
Условия эксплуатации	6
Срок службы	6
Утилизация.....	6
МАРКИРОВКА И ЗНАКИ	7
Маркировка воздушных завес	7
Обозначение и индекс.....	7
Серийный номер.....	7
Предупреждающие знаки.....	8
КОМПЛЕКТНОСТЬ	9
Обязательный комплект поставки.....	9
ТЕХНИЧЕСКИЕ ХАРАКТЕРИСТИКИ	10
НАЗНАЧЕНИЕ И УСТРОЙСТВО	11
Назначение	11
Принцип действия	11
Основные детали и узлы.....	11
УПРАВЛЕНИЕ	12
Пульт HL18 с электронным термостатом.....	12
Управление завесой.....	13
Установка параметров пульта.....	14
Коды ошибок пульта	15
Коммутационная плата РСВ-АС.....	15
Управление группой	16
Подключение концевого выключателя.....	17
Подключение ПКП охранно-пожарной сигнализации	19
Опционное оборудование	19
МОНТАЖ	20
Габаритные и установочные размеры	20
Горизонтальная установка	21
Вертикальная установка	22
ПОДКЛЮЧЕНИЕ К ЭЛЕКТРОСЕТИ	23
Защитные устройства.....	23
Схема подключения к электросети	23
ВВОД В ЭКСПЛУАТАЦИЮ	25
Проверка безопасности.....	25
Пробный пуск	25
ТРАНСПОРТИРОВКА	25
УХОД И ТЕХНИЧЕСКОЕ ОБСЛУЖИВАНИЕ	26
Периодичность технического обслуживания.....	26
Устранение неисправностей.....	27
СВЕДЕНИЯ О СЕРТИФИКАЦИИ	28
ИНФОРМАЦИЯ ОБ АВТОРСКИХ ПРАВАХ	28

МЕРЫ БЕЗОПАСНОСТИ

Внимательно прочитайте меры безопасности перед установкой и подключением изделия. После завершения монтажа во время пусконаладочной операции убедитесь, что изделие работает должным образом. Проинструктируйте обслуживающий персонал о безопасной эксплуатации и храните настоящее руководство в течении всего срока службы завесы.

Условные обозначения:

ОПАСНО







Указывает на опасную ситуацию, которая, если её не избежать, приведет к смерти или серьезным травмам.

ПРЕДУПРЕЖДЕНИЕ

Указывает на потенциально опасную ситуацию, которая, если её не избежать, приведет к смерти или серьезным травмам.

ВНИМАНИЕ

Указывает на потенциально опасную ситуацию, которая, если её не избежать, приведет к незначительным или умеренным травмам.

	Запрещено		Следуйте указаниям инструкции
	Проверьте заземление		Примечание
	Не подвергайте воздействию влаги		Совет



Работы по монтажу, обслуживанию и подключению должны проводиться квалифицированным(-и) специалистом(-ами) в соответствии с установленными правилами и стандартами утвержденными на территории стран-участников Таможенного Союза. Хотя Ваше устройство разработано и изготовлено с учетом требований безопасности и сертифицировано согласно Техническим Регламентам Таможенного Союза, несоблюдение техники безопасности может привести к травмам.

ОПАСНО



- Источником питания завес служит электрическая сеть переменного тока с однофазным номинальным напряжением ~ 230 В или трехфазным ~ 400 В, в зависимости от серии и модели. Поражение электрическим током от такой сети может привести к телесным повреждениям или смерти. Необходимо обесточить завесу (отключить от питания на силовом щите потребителя) перед монтажом/демонтажом, подключением к электросети, техническим обслуживанием, ремонтом.
- Не закрывайте и не блокируйте воздухозаборное или воздуховыпускное окна, так как это может привести к перегреву внутренних компонентов изделия и, как следствие, увеличить риск возгорания.
- В любом электроприборе или оборудовании существует риск возникновения внутренних искр. Не устанавливайте завесу вблизи находящихся в воздухе летучих веществ или легко воспламеняющихся соединений, в связи с риском возникновения пожара или взрыва.
- Не вставляйте и не допускайте попадания инородных предметов в воздухозаборное или воздуховыпускное окна завесы, так как это может привести к поражению электрическим током, возгоранию или повреждению изделия.



- Завеса должна быть заземлена. Неправильное заземление может привести к поражению электрическим током. Для этой цели на корпусе завесы предусмотрен болт заземления, маркированный соответствующим знаком и соединённый на заводе-изготовителе жёлто-зелёным проводом с клеммой PE входной клеммной колодки.
- Использовать нулевой провод в качестве заземления запрещается.
- В цепи питания каждой завесы должен присутствовать автоматический выключатель.

ПРЕДУПРЕЖДЕНИЕ



- Не оставляйте без присмотра детей или людей со сложностями в передвижении вблизи работающей завесы.
- Не пытайтесь самостоятельно ремонтировать, перемещать, модифицировать или переустанавливать завесу, так как неправильная работа или модификация могут привести к поражению электрическим током, возгоранию или повреждению изделия. При неисправности или повторной установке изделия обратитесь к сервисному центру или монтажной организации за советом и информацией.
- В случае неисправности отключите изделие от питания. Прежде, чем снова ввести его в эксплуатацию, квалифицированным специалистом должны быть проведены его полная диагностика, обслуживание или ремонт.

ВНИМАНИЕ



- Запрещается эксплуатировать изделие в отсутствие персонала, в частности, в автоматизированных помещениях или таких, как шахты, тоннели, и т.д.
- Не подключайте изделие к источнику питания, который не соответствует указанным параметрам в технических характеристиках.



- Завесы не предназначены для защиты проемов в помещениях, в воздухе которых присутствует капельная влага, туман, в частности, в автомойках.
- Не мойте корпус изделия с избыточным количеством воды, используйте только слегка влажную ткань. Протирка корпуса влажной тканью допускается только на обесточенной завесе!
- Не ставьте такие вещи, как сосуды с водой, на верхнюю часть устройства. Вода может попасть внутрь завесы и ухудшить электрическую изоляцию, что приведет к поражению электрическим током.



- После выключения пультом, завеса остается в режиме ожидания. Для полного отключения необходимо обесточить завесу на силовом щите потребителя.
- Пульт должен быть установлен в том же помещении, что и завеса, но вне зоны выброса струи воздуха из сопла.

Места для установки

■ Завесы должны быть установлены в отапливаемом помещении снаружи холодильной камеры и всасывать воздух помещения. Рекомендации по выбору завесы, её расположению по отношению к проему в зависимости от технологического режима эксплуатации камеры, должен давать специалист-проектант по отоплению и вентиляции, а также специалист по холодильным камерам.

Не устанавливайте завесу в следующих местах:

- а) во взрыво-, пожароопасных помещениях;
- б) в помещениях с присутствием в воздухе веществ, агрессивных по отношению к углеродистым сталям, алюминию и меди (кислоты, щелочи), липких либо волокнистых веществ (смолы, технические или естественные волокна, и пр.), а также капельной влаги, тумана;
- в) в автомобилях, лодках, строительной технике и других транспортных средствах;
- г) внутри рефрижератора или другого холодильного оборудования;
- д) в автоматизированных помещениях или таких, как шахты, тоннели, и т.д.

Электромонтажные работы

■ Для подачи питания, обязательно используйте отдельную цепь, предназначенную для завесы. В цепи питания каждой завесы должен присутствовать автоматический выключатель.

Шум и вибрация

■ Основными источниками шума завесы служат вентиляторы. Аэродинамический шум, производимый вентиляторами, не является следствием неправильной работы изделия. При выборе типа и модели завесы следует ориентироваться на акустические характеристики, указанные в настоящем руководстве или техническом каталоге продукции. Следует иметь в виду, что указанные данные по шуму могут изменяться по месту эксплуатации под влиянием окружающих факторов или резонансов.

i *Снизить уровень аэродинамического шума возможно переключением режима вентилятора на минимальную скорость. Обратитесь к изготовителю или в сервисный центр, если завеса издает необычный шум (металлический скрежет, треск, гул, стук, звон и т.д.).*

■ В условиях нормальной эксплуатации вибрация, производимая завесами, незначительна и в качестве источника риска не рассматривается. При возникновении дисбалансных вибраций, вызванных отложением пыли или затвердевшими наростами материала на рабочем колесе, отключите завесу от питания, после чего квалифицированно проведите техническое обслуживание и чистку. При возникновении вопросов обратитесь к изготовителю или в сервисный центр.

Условия эксплуатации

■ Условия нормальной эксплуатации изделия:

Температура эксплуатации, °C		Относительная влажность	Содержание пыли и других твердых примесей	Температура хранения/транспортирования, °C
[Рабочая]	[Предельная]	[RH %]	[мг/м³]	[RH не более 70 %]
от + 5 до + 35	от -20 до + 40	не более 80	не более 10	от - 50 до + 50

Срок службы

■ **Срок службы завесы составляет не менее 5 лет** и исчисляется с даты ввода в эксплуатацию. Если невозможно определить дату ввода в эксплуатацию, то с даты выпуска. В случае непригодности завесы для использования или эксплуатации после окончания установленного срока службы производится её утилизация без вреда для окружающей среды в соответствии со всеми санитарно-эпидемиологическими нормами и правилами, установленными в вашем регионе.

Утилизация



■ Утилизация упаковки

Весь упаковочный материал, который использовался для защиты завесы при транспортировке, пригоден для вторичной переработки и не наносит вреда окружающей среде.



■ Утилизация старого оборудования и электронного оборудования

Данное оборудование нельзя утилизировать как бытовой мусор. Изделие следует сдать в соответствующий пункт приёма и утилизации электрооборудования и электронного оборудования. Соблюдение правил утилизации настоящего изделия позволит предотвратить неблагоприятные последствия для окружающей среды и здоровья людей, которые могут возникнуть в результате несоблюдения этих правил.

Повторное использование материалов позволяет сократить потребление природных ресурсов. Более подробную информацию об утилизации можно получить в местной городской администрации или службе утилизации бытового мусора.

Драгоценные металлы и драгоценные камни в изделии отсутствуют или их содержащая масса не превышает: 0,001 г – для золота, платины и металлов платиновой группы; 0,01 г – для серебра; 0,01 карата – для драгоценных камней. На основании ГОСТ 2.608-78.

МАРКИРОВКА И ЗНАКИ

Маркировка воздушных завес

Каждое изделие продукции Тепломаш® маркируется фирменной табличкой, позволяющей отличить оригинальную продукцию по индексу модели, серийному номеру и артикулу. На нашем сайте www.teplomash.ru реализован поиск моделей по их артикулу, для проверки или поиска нужной информации, перейдите на вкладку «тепловые завесы» и в окне «поиск по артикулу» введите интересующий артикул. Подробную информацию Вы сможете получить у изготовителя или авторизованного дилера.

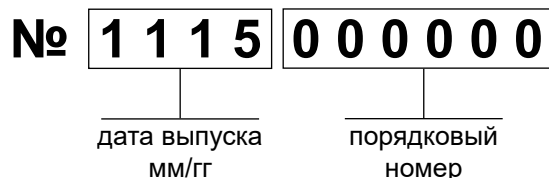
 www.teplomash.ru 195279, Россия, г. Санкт-Петербург, шоссе Революции, д.90 тел.: (812) 301-99-40, e-mail: root@teplomash.ru		
ВОЗДУШНАЯ ЗАВЕСА		арт. 112010
МОДЕЛЬ: КЭВ-П2123А		
СЕРИЙНЫЙ НОМЕР: 111500000		
Производительность	max 1700 м³/ч	
Потребляемая мощность вентилятора	200 Вт	
Степень защиты	IP21	
Напряжение сети	230В~50Гц	
Класс электрозащиты	I класс	
ТУ 28.29.60-049-54365100-2021		
 Перед доступом к зажимам питания все цепи питания должны быть ОБЕСТОЧЕНЫ! После выключения с пульта управления изделие остается в «режиме ожидания». Для полного отключения необходимо обесточить изделие на силовом щите потребителя.		

TM330000

Серийный номер

Серийный номер изделия состоит из десяти цифр, которые зашифрованы в виде:

- даты выпуска
- порядкового номера



Обозначение и индекс

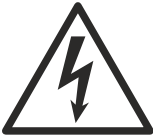


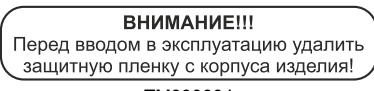
Индекс модели присваивается каждому изделию продукции Тепломаш® и поможет быстро определить некоторые её параметры. При обращении к изготовителю, дилеру или в сервисный центр по вопросам технического обслуживания, а также по другим вопросам технического характера, просим Вас называть индекс интересующей модели или артикул. Консультаций по моделям завес других производителей изготовитель не даёт.

<h1>КЭВ® - П 2 1 2 3 А</h1>	
<p>Идентификатор продукции торговой марки Тепломаш®</p> <p>Является зарегистрированным товарным знаком</p>	<p>Тип изделия: А - без источника тепла</p>
<p>Вид изделия: П - воздушно-тепловая завеса</p>	<p>Номер модели</p>
<p>Номер серии: x100</p>	<p>Напряжение питания:</p> <p>0 - 400 В 50 Гц 1 - 230 В 50 Гц 2 - 230 В или 400 В 50 Гц 3 - 400 В 50 Гц сеть с изолированной нейтралью</p>

TM330001

Предупреждающие знаки

Знаки нанесенные на изделие:

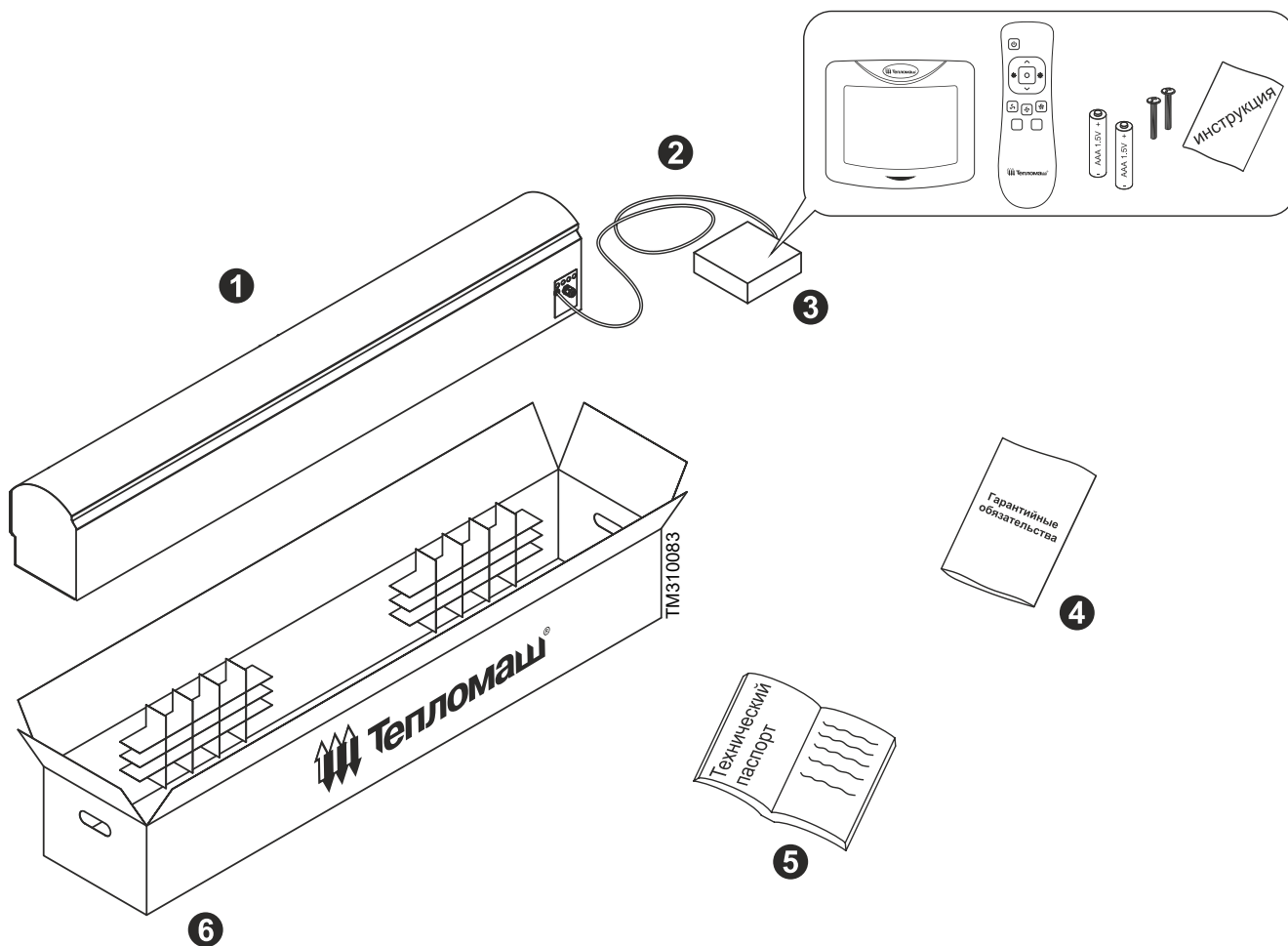
Знак	Обозначение	Примечание
 TM990000	Осторожно! Электрическое напряжение	Опасность поражения электрическим током
 TM990001	Защитное заземление	Указывает на заземлённое оборудование или место (точку) заземления
 TM990002	Не накрывать!	Не блокируйте воздухозаборные или воздуховыпускные окна, т.к. это может вызвать пожар или перегрев внутренних компонентов
 TM990004	Внимание! Перед вводом в эксплуатацию удалить защитную плёнку с корпуса завесы	Удалите защитную плёнку с металлического корпуса изделия

Знаки нанесенные на упаковку:

Знак	Обозначение	Примечание
 TM990006	Осторожно: Хрупкое!	Хрупкость груза. Осторожное обращение с грузом
 TM990007	Вверх	Указывает правильное вертикальное положение груза
 TM990008	Беречь от влаги	Необходимость беречь груз от влаги
 TM990009	Предел по количеству ярусов в штабеле	Максимальное количество одинаковых грузов, которое можно укладывать один на другой, где n – предельное количество ярусов
 TM990010	Не наступать ногами!	Опасность повреждения груза при точечной нагрузке.

КОМПЛЕКТНОСТЬ

Обязательный комплект поставки



Номер	Наименование	Количество
1	Воздушная завеса «Бриллиант» без источника тепла	- 1 шт
2	Кабель управления 5*0,5мм ² Подключен на заводе-изготовителе	1,8 – 3,6 м
3	Пульт HL18 с электронным термостатом: - проводной пульт HL18 - дистанционный пульт управления - элемент питания тип AAA LR03 1.5V - комплект крепежа - инструкция по монтажу и эксплуатации	- 1 шт - 1 шт - 2 шт - 1 шт - 1 шт
4	Гарантийные обязательства	- 1 шт
5	Руководство по эксплуатации и монтажу. Технический паспорт	- 1 шт
6	Упаковка	- 1 шт

ТЕХНИЧЕСКИЕ ХАРАКТЕРИСТИКИ

МОДЕЛЬ КЭВ		П4133А	П4143А	П4123А	П4113А
Артикул		114024	114025	114026	114085
Серия		400 Бриллиант			
ОСНОВНЫЕ ПОКАЗАТЕЛИ					
Производительность по воздуху					
- высокая	м ³ /час	2500	3600	4900	5400
- средняя		2300	3200	4600	4800
- низкая		2000	2400	4000	3600
Эффективная длина струи*1	м	4,5			
Скорость воздуха на выходе из сопла	м/с	11,0	11,6	11,0	11,6
ЭЛЕКТРОСЕТЬ					
Параметры питающей сети		1/Н/РЕ ~ 230 В 50 Гц			
Максимальный ток при номинальном напряжении*2	А	1,3	2,4	2,6	3,7
Класс защиты от поражения электротоком		класс I			
Потребляемая мощность вентиляторов*3	Вт	300	500	550	750
Степень защиты: корпус / электродвигатель / пульт		IP20 / IP00 / IP30			
ГАБАРИТЫ					
Габаритные размеры*4					
- длина	мм	1100	1585	2105	2325
- ширина		380	380	380	380
- высота		370	370	370	370
Способ установки		горизонтально или вертикально			
Масса нетто	кг	20,5 ± 0,2	32,5 ± 0,2	41 ± 0,2	49 ± 0,2
УПРАВЛЕНИЕ					
Управляющее устройство		пульт НЛ18 с электронным термостатом			
Возможность дистанционного управления		да			
Количество скоростей вентилятора		3 скорости			
Максимальное количество завес, управляемых с одного пульта (синхронно с одной точки)	шт	не ограничено			
Подключение дополнительного оборудования		да			
Диспетчеризация		по запросу			
АКУСТИКА					
Уровень звукового давления*5	дБ (А)	61 ± 1	63 ± 1	64 ± 1	65 ± 1

*1 Эффективная длина струи может служить оценкой допустимой ширины или высоты проема, который защищает завеса. При вертикальной установке завес с двух сторон проема, значение, следует понимать как полуширину. Параметр указан только для «мягких» наружных условий, т.е. температура воздуха не опускается ниже 0°C, а скорость ветра не превышает 1 м/с, приточно-вытяжная вентиляция сбалансирована. Любое ужесточение условий уменьшает эффективную длину струи до 50%.

*2 Максимальный ток при номинальном напряжении – это измеренная величина, показывающая сумму наибольшего рабочего тока завесы в режиме вентилятора (без нагрева) и тока ТЭНов с учетом допуска (-5 % на сопротивление) при номинальном напряжении по ГОСТ 29322-2014 (IEC 60038:2009).

*3 Потребляемая мощность вентиляторов – это измеренная величина, показывающая наибольшую активную мощность электродвигателя(ей) в режиме вентилятора (без нагрева) при номинальном напряжении по ГОСТ 29322-2014 (IEC 60038:2009).

*4 Размеры указаны без учета крепления и кабельного ввода.

*5 Уровень звукового давления – это скорректированный уровень звука, измеренный на расстоянии 5 метров от завесы при высокой производительности.

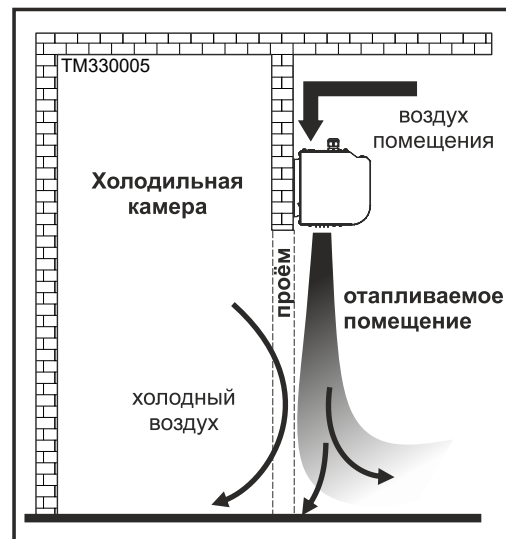
НАЗНАЧЕНИЕ И УСТРОЙСТВО

Назначение

Воздушные завесы серии 400 «Бриллиант» без источника тепла, далее по тексту завесы, предназначены для защиты проёмов холодильных и морозильных камер и хранилищ от прямого контакта с теплым наружным воздухом. Завесы должны быть установлены в отапливаемом помещении снаружи холодильной камеры и всасывать воздух помещения. Завесы могут использоваться для разделения открытого пространства торговых залов на зоны с различными температурными режимами. В отдельных случаях, даже при внутренней установке завес, они могут служить для защиты кондиционируемых рабочих зон общественных и административных зданий. Для данной серии и типа завес рекомендуемая проектная высота защищаемого проёма при горизонтальной установке должна составлять от 3 до 5 метров.

Принцип действия

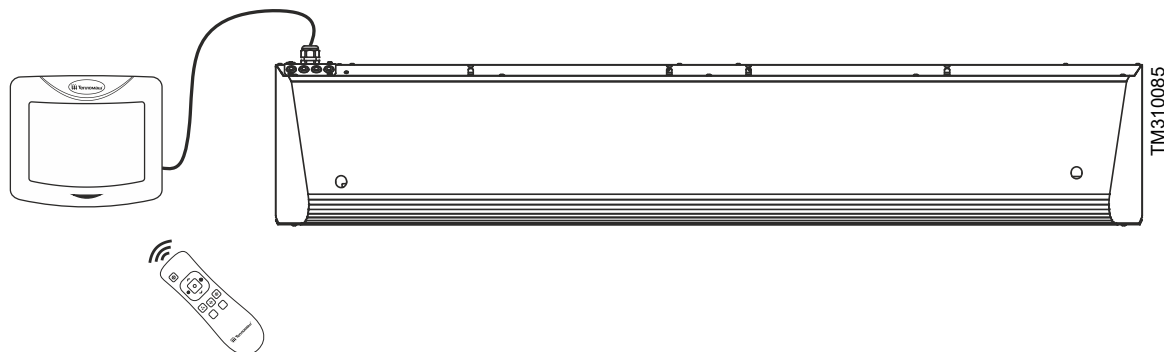
Вентилятор, установленный внутри завесы, всасывает наружный воздух и выбрасывает его через сопло в виде мощной узконаправленной струи. В соответствии с назначением завесы данной серии должны оказывать шиберующее воздействие т.е. струйное противодействие вытеканию холодного воздуха из защищаемого проёма (рисунок справа). Струи завесы препятствуют вытеканию холодного воздуха через открытый проём в отапливаемое помещение и затеканию в камеру тёплого воздуха помещения.



Основные детали и узлы

В общем случае завеса состоит из:

- стального оцинкованного корпуса с порошковым покрытием и съёмной лицевой панели из полированной нержавеющей стали с декоративными гранями;
- диаметального (тангенциального) вентилятора;
- коммутационной платы РСВ-АС;
- ТЭН-резистора, регулирующего частоту вращения электродвигателя;
- встроенные в корпус кронштейны для крепления и монтажа;
- люка для подключения питания от сети переменного тока к входным клеммам завесы;
- проводного пульта со встроенным термостатом, подключённого к завесе кабелем управления стандартной длины от 1,8 до 3,6 метра, в зависимости от модели.



Конструкция воздушных завес может состоять из одного вентиляторного блока или нескольких в зависимости от их длины, серии и модели. Завесы с условной длиной 1 метр включают один вентиляторный блок, 1,5 и 2 метра - два вентиляторных блока и 2,5 метра - три вентиляторных блока.

Вентиляторный блок состоит из диаметального (тангенциального) вентилятора, который, в свою очередь, состоит из:

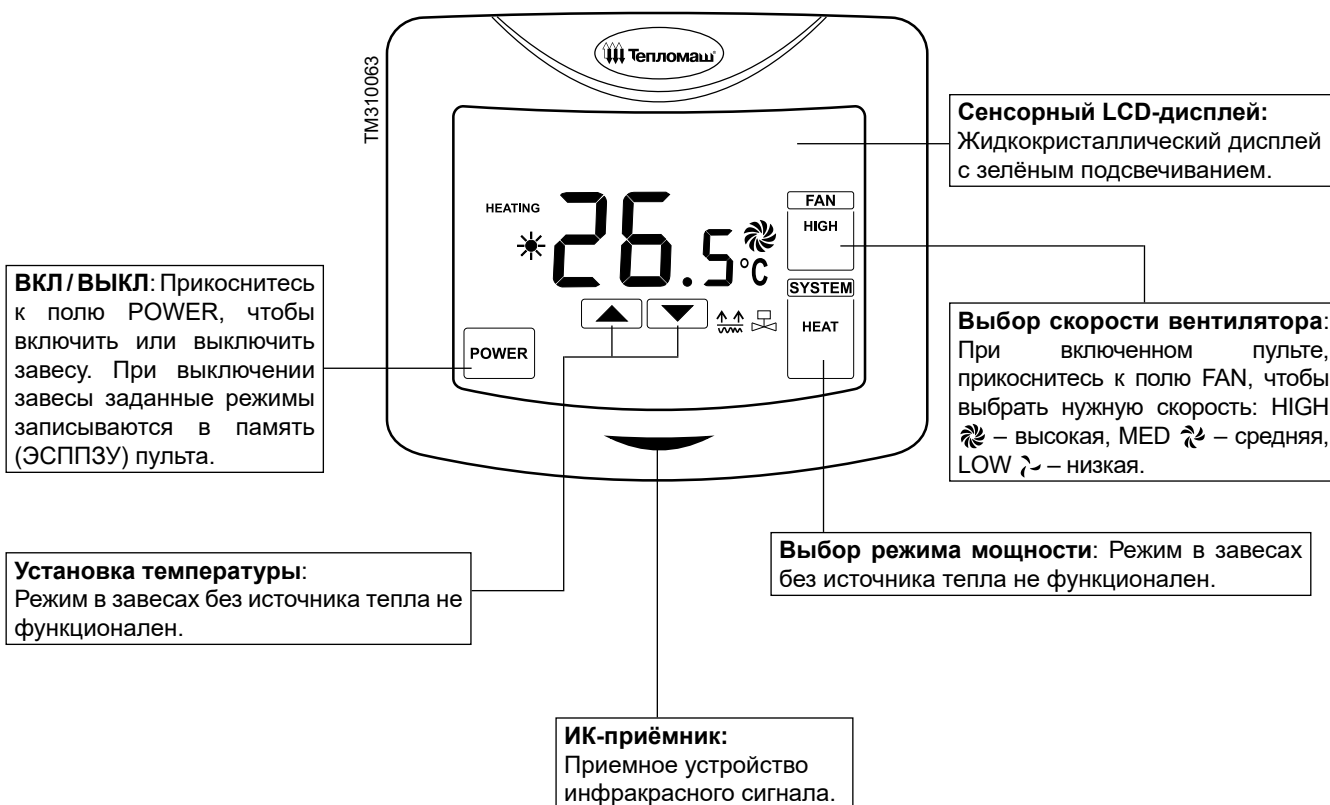
- рабочего колеса радиального типа;
- внешнероторного электродвигателя переменного тока;
- воздуховыпускного окна/сопла с жесткозакрепленной решёткой/жалюзи.

УПРАВЛЕНИЕ

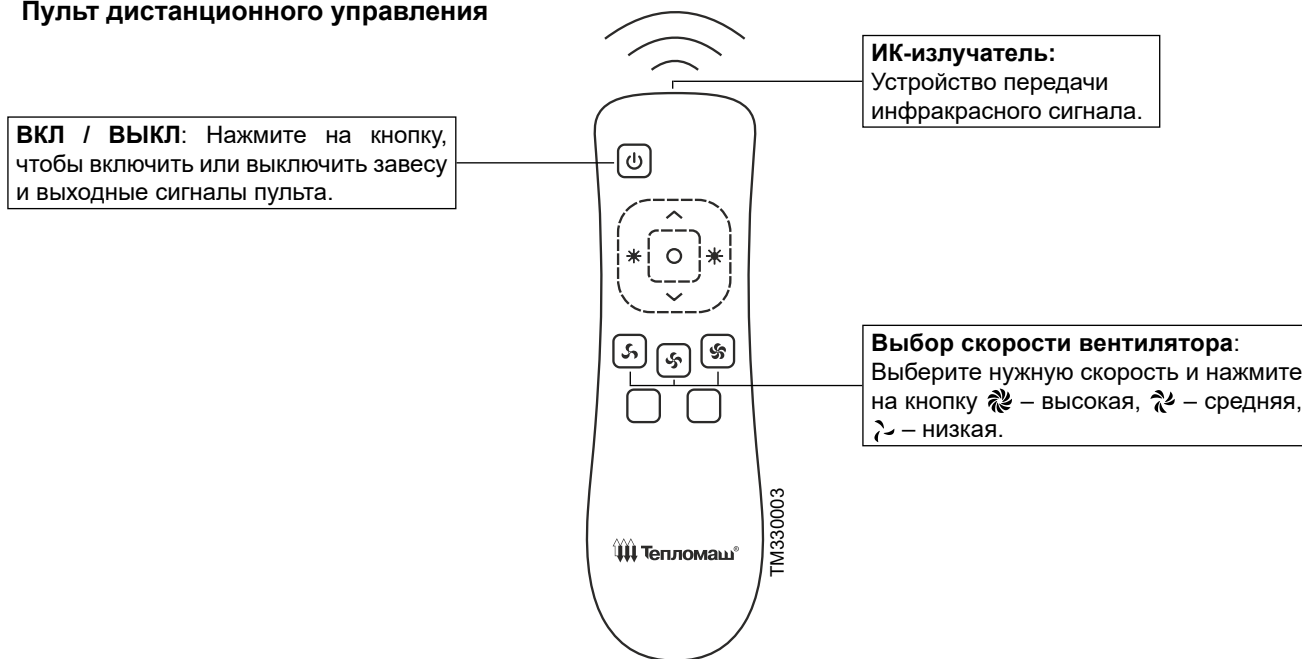
Пульт HL18 с электронным термостатом

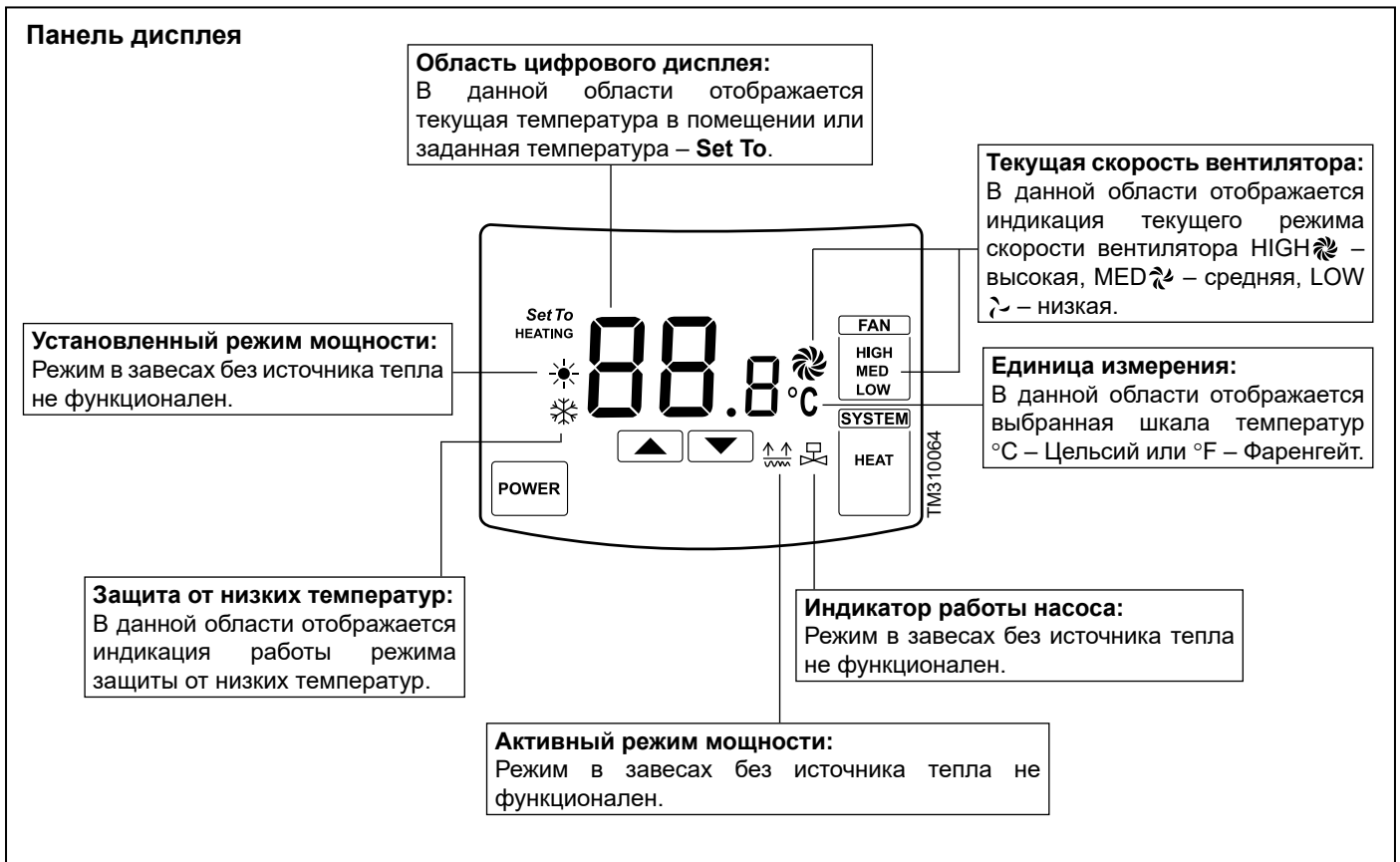
Завеса управляется с помощью проводного пульта HL18 с электронным термостатом и пультом дистанционного управления. Проводной пульт HL18 подключен к завесе на заводе-изготовителе и не требует дополнительных операций по подключению к электросети. Технические характеристики пульта приведены в инструкции, которая находится внутри упаковочной коробки.

Проводной пульт HL18 с электронным термостатом



Пульт дистанционного управления



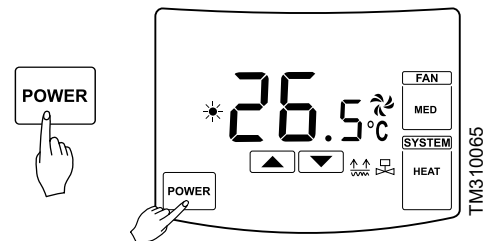


На рисунке изображены все индикаторы дисплея одновременно. Во время работы завесы высвечиваются лишь некоторые из них, в зависимости от режима и условий работы.

Управление завесой

Включение питания:

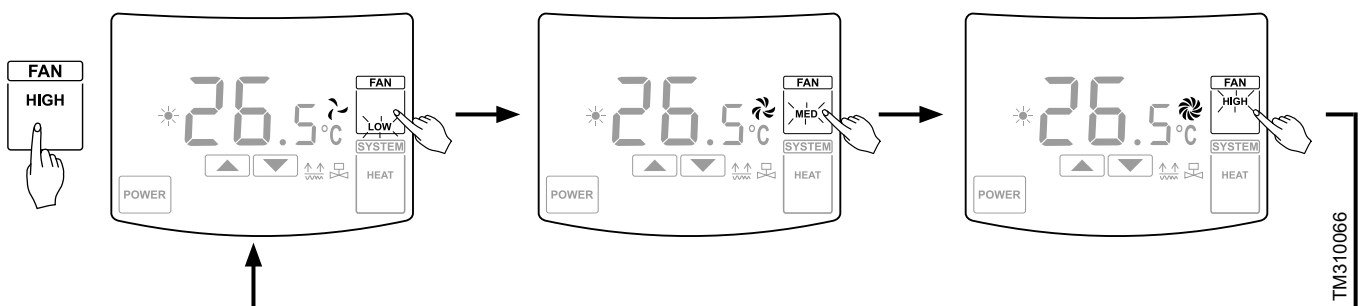
- После подачи питания на завесу прикоснитесь к полю POWER пульта HL18 или нажмите на кнопку пульта дистанционного управления (ДУ).
- При запуске включится одна из скоростей вентилятора, на дисплее отобразится текущая температура в помещении в градусах Цельсия по умолчанию. Завеса работает в нормальном режиме.



Установка скорости вентилятора:

- В нормальном режиме прикоснитесь к полю FAN пульта HL18 или выберите нужную скорость на пульте ДУ.
- После прикосновения индикатор скорости вентилятора начнет мигать. Выберите нужную скорость повторным прикосновением к полю FAN.
- После того как скорость вентилятора выбрана, пульт установит режим по истечении 3-х секунд, если нет дальнейших действий.

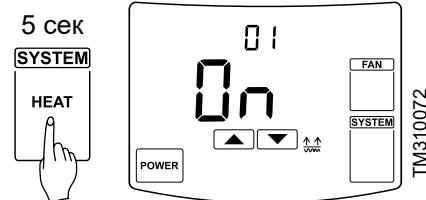
При переключении скоростей вентилятора на пульте дистанционного управления, задержка включения в 3 секунды отсутствует. Режимы переключаются мгновенно. При приёме пульт издаёт короткий звуковой сигнал.



Установка параметров пульта

Вход в меню параметров пульта:

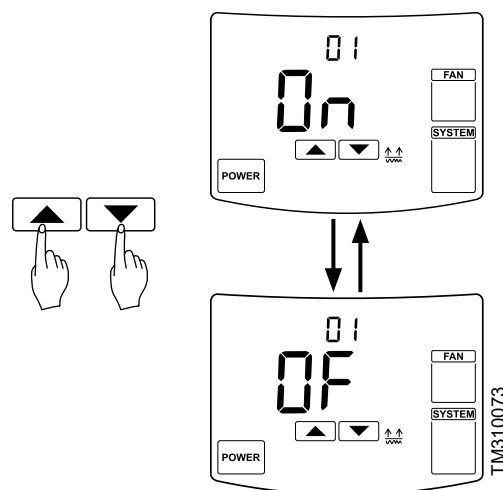
- В нормальном режиме прикоснитесь к полю SYSTEM пульта HL18 и удерживайте палец в течении 5-ти секунд. На дисплее отобразится меню параметров.
- Выберите номер параметра (малые цифры), прикоснувшись к полю SYSTEM.
- Выберите значение параметра, прикоснувшись к полю ▲ ▼.




Номер параметра	Название	Значение параметра	Значение параметра по умолчанию
01	Защита от низких температур	On: установлено OF: снято	On: установлено
02	Выбор единицы измерения температуры C°/F°	C: Цельсий F: Фаренгейт	C: Цельсий

Установка/снятие защиты от низких температур:

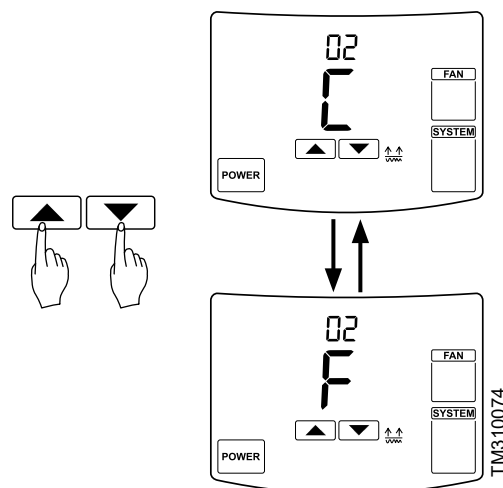
- В нормальном режиме прикоснитесь к полю SYSTEM пульта HL18 и удерживайте палец в течении 5-ти секунд. На дисплее отобразится меню параметров.
- Выберите номер параметра 01 – защита от низких температур (малые цифры), прикоснувшись к полю SYSTEM.
- Затем прикоснитесь к полю ▲ ▼, чтобы выбрать значение параметра On – установлено или OF – снято. Пульт установит режим по истечении 15-ти секунд, если нет дальнейших действий и вернется в нормальный режим работы.



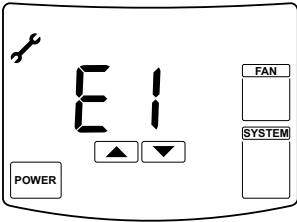
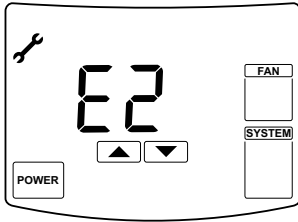
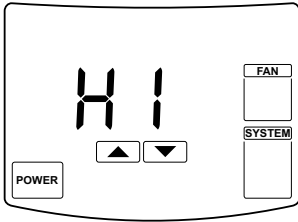
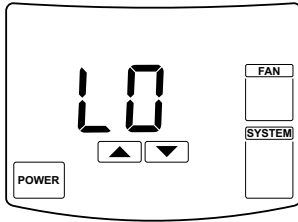
 Параметр защиты от низких температур в завесах без источника тепла не целесообразен. Установите значение параметр в положение 00 (снято) как показано выше.

Выбор единицы измерения температуры C° / F°:

- В нормальном режиме прикоснитесь к полю SYSTEM пульта HL18 и удерживайте палец в течении 5-ти секунд. На дисплее отобразится меню параметров.
- Выберите номер параметра 02 – выбор единицы измерения температуры (малые цифры), прикоснувшись к полю SYSTEM.
- Затем прикоснитесь к полю ▲ ▼, чтобы выбрать значение параметра C – Цельсий или F – Фаренгейт. Пульт установит режим по истечении 15-ти секунд, если нет дальнейших действий и вернется в нормальный режим работы.



Коды ошибок пульта

<p>Код ошибки E1</p> 	<p>Код ошибки E2</p> 	<p>Код ошибки HI</p> 	<p>Код ошибки LO</p> 
<p>Неисправен датчик температуры</p>	<p>Неисправно ЭСПЗУ</p>	<p>Текущая температура в помещении выше плюс 40°C</p>	<p>Текущая температура в помещении ниже 0°C</p>

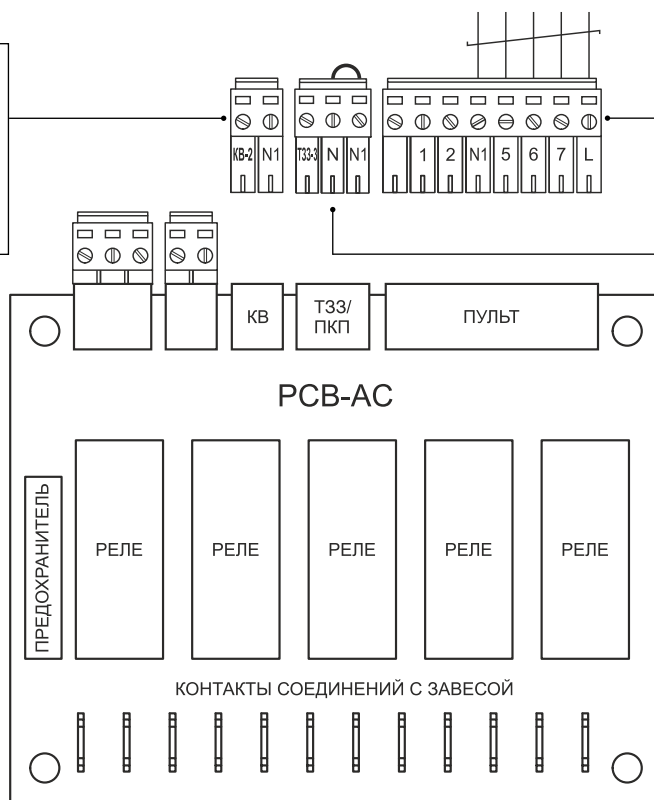
TM310075

Коммутационная плата РСВ-АС

Функциональные возможности:

- Управление неограниченным количеством завес одним пультом, используя метод шлейфового соединения.
- Комбинирование и управление группой завес любой серии и модели с одинаковыми источниками тепла.
- Подключение концевого выключателя.
- Подключение приёмно-контрольного прибора (ПКП) охранно-пожарной сигнализации.

Разъём КВ: Разъём для подключения концевого выключателя с нормально разомкнутым контактом к завесе. Коммутация нейтрали сети 230 В 50 Гц. Ток не более 0,1 А.



Разъём пульта: Разъём для подключения пульта управления к завесе.

Разъём ТЗЗ/ПКП: Разъём для подключения ПКП охранно-пожарной сигнализации.


TM310025

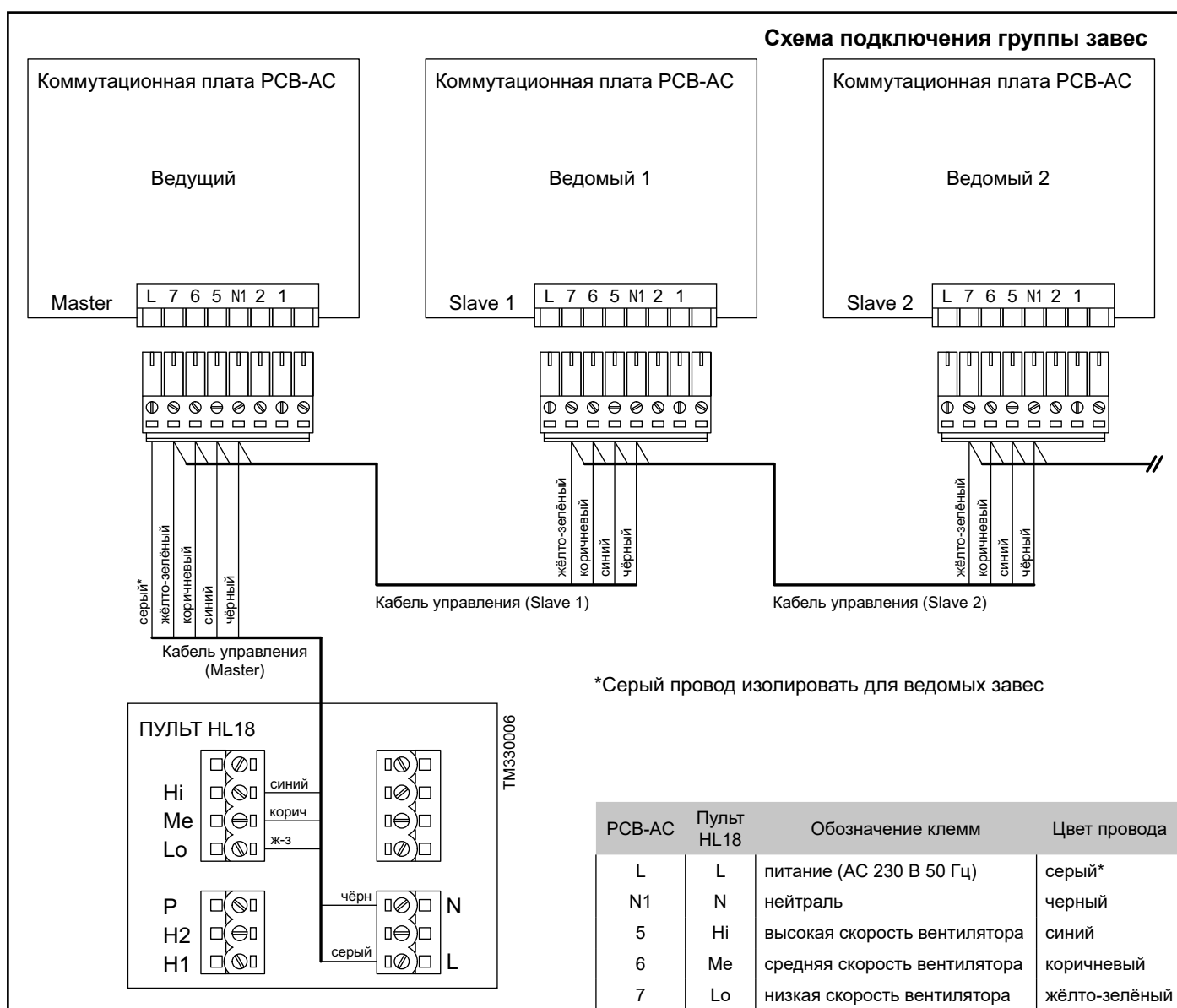
Управление группой


Управлять группой завес (синхронно с одной точки) возможно одним пультом HL18. Количество подключаемых завес к одному пульту, имеющих коммутационную плату PCB-AC, не ограничено.

Для подключения группы завес к пульту необходимо:


- определить ведущую (Master) завесу;
- отключить пульты HL18 от кабелей управления ведомых (Slave) завес;
- открыть монтажные люки всех завес (см. раздел «Подключение к электросети»);
- определить место ввода ведомых (Slave) кабелей управления и освободить специальную заглушку из корпусов завес.
- завести ведомые (Slave) кабели управления через отверстие в крышке монтажных люков и соединить шлейфом с соответствующим разъёмом коммутационной платы PCB-AC в соответствии со схемой подключения.

 В случае недостаточной длины кабеля управления, рекомендуется использовать кабель 5*0,5 мм² с медными многопроволочными жилами.



 Для защиты кабеля от механического повреждения необходимо в отверстие крышки монтажного люка завесы установить резиновую втулку или кабельный ввод.

Подключение концевого выключателя

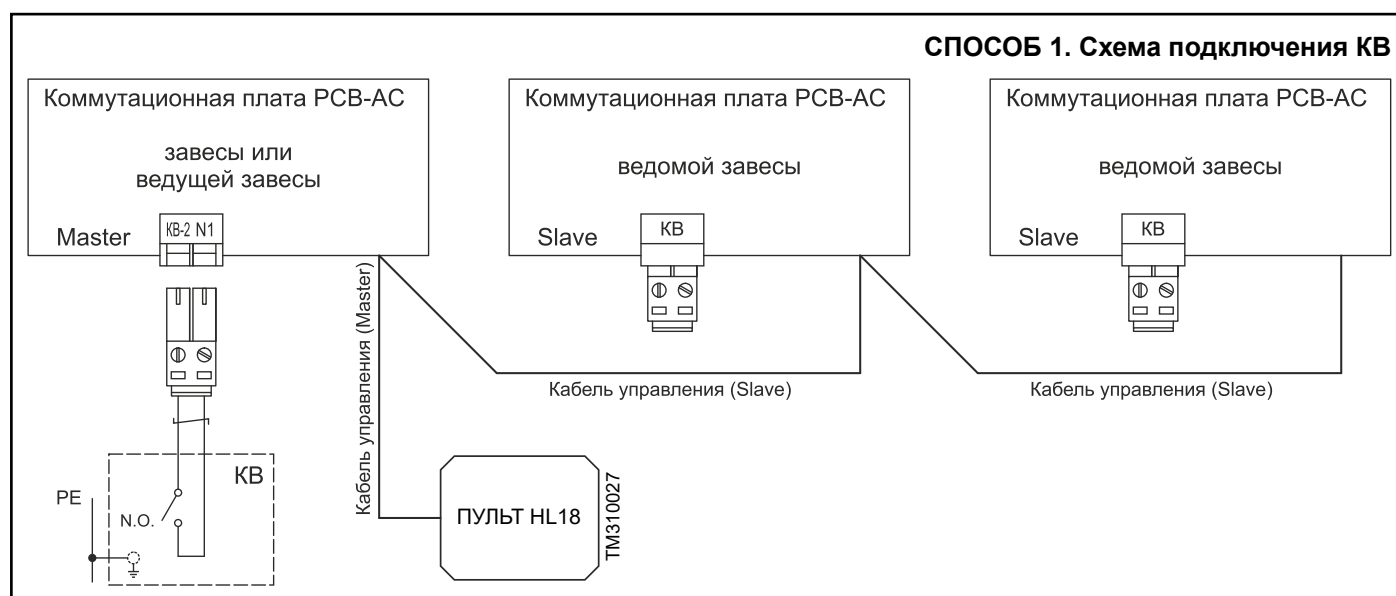
 Концевые выключатели должны быть предусмотрены в проекте и установлены монтажной организацией. В комплект поставки с завесой могут быть включены как опция (см. раздел «Опционное оборудование»).

Подключение концевого выключателя (КВ) с нормально разомкнутым контактом может быть осуществлено двумя способами:

Способ 1. Подключение концевого выключателя к разъёмной клемме КВ коммутационной платы РСВ-АС завесы (или ведущей завесы группы).

Особенности: При срабатывании КВ срабатывает «жёсткая» логика работы. Отключение завесы пультом и её управление при открытых дверях (воротах) **НЕВОЗМОЖНО**.

При закрытых дверях (воротах), управление завесой осуществляется пультом НЛ в штатном режиме. При открывании дверей (ворот) контакты КВ замыкаются и принудительно (независимо от установленных режимов пульта) включается максимальная скорость вращения вентилятора и максимальная тепловая мощность (обе ступени нагрева / открытие клапана / отсутствует в изделиях без источника тепла). После размыкания контактов КВ завеса переключится в ранее установленный режим или выключится, если до срабатывания КВ была выключена.



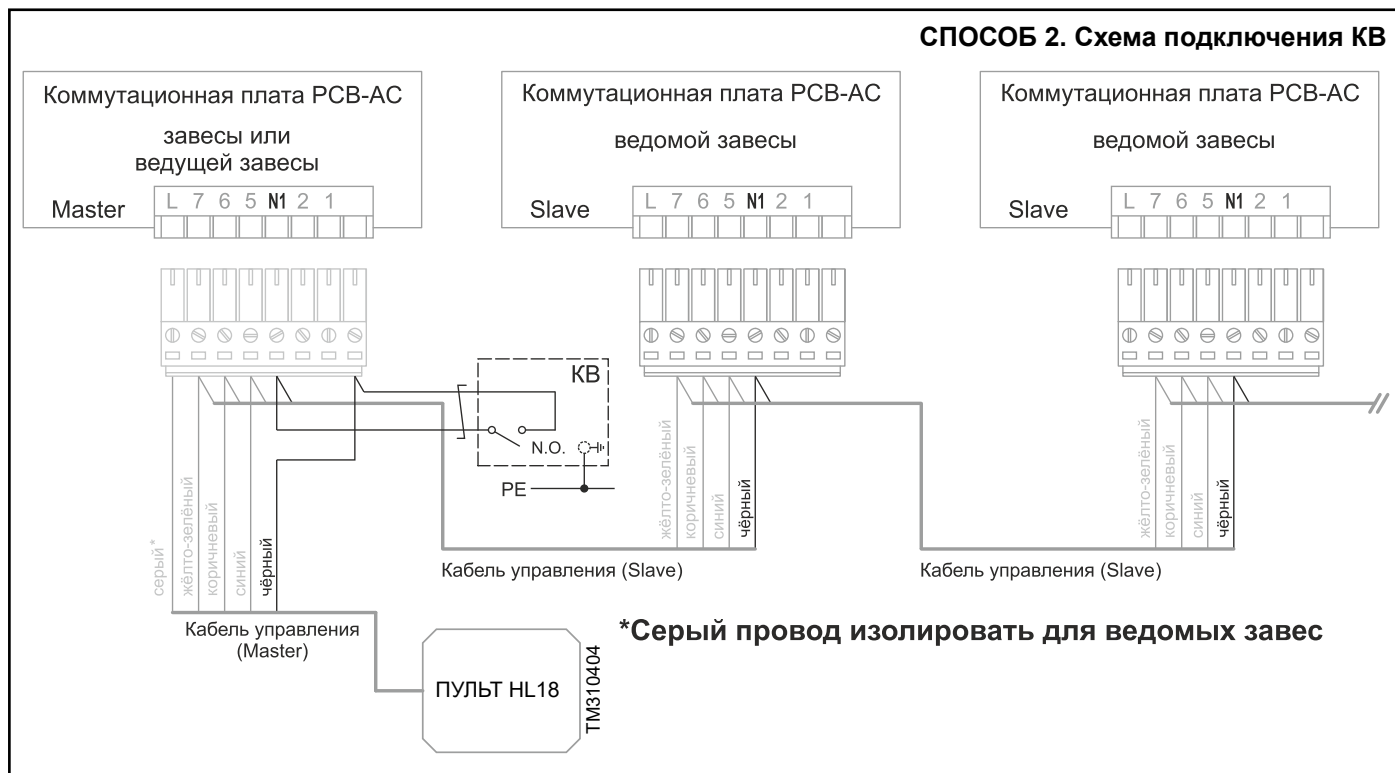
Для подключения КВ по способу 1 необходимо:

- открыть монтажный люк завесы или ведущей (Master) завесы группы (см. раздел «Подключение к электросети»);
- определить место ввода кабеля КВ и освободить специальную заглушку из корпуса завесы;
- завести кабель КВ через отверстие в крышке монтажного люка и соединить с соответствующим разъёмом коммутационной платы РСВ-АС в соответствии со схемой подключения.
- при необходимости заземления КВ, используйте общий контур заземления.
- рекомендуется использовать медные проводники сечением 0,5-1,5 мм².

Способ 2. Подключение концевого выключателя к пульту НЛ в разрыв чёрного провода (N-нейтрали).

Особенности: Включение и изменение режимов завесы возможно **ТОЛЬКО** при замкнутых контактах КВ, т.е. при открытых дверях (воротах). Включение завесы пультом и её управление при закрытых дверях (воротах) **НЕВОЗМОЖНО**.

При замкнутых контактах КВ (т.е. при работе завесы) пользователь самостоятельно устанавливает на пульте режимы скорости вращения вентилятора, тепловую мощность, желаемую температуру в помещении и другие параметры. При следующем срабатывании завесы по КВ, все установленные режимы сохраняются. Нагрев включится по термостату в зависимости от установленной на пульте температуре. После размыкания контактов КВ завеса выключится.



Для подключения КВ по способу 2 необходимо:

- открыть монтажный люк завесы или ведущей (Master) завесы группы (см. раздел «Подключение к электросети»);
- определить место ввода кабеля КВ, освободив специальную заглушку из корпуса завесы и продев провода через отверстие в крышке монтажного люка;
- отключить разъем пульта управления от коммутационной платы РСВ-АС;
- отсоединить от разъема чёрный провод кабеля управления;
- один провод от КВ подключить на место отсоединённого чёрного провода, а второй провод КВ и чёрный провод кабеля управления (ранее отсоединённый) подключить к свободной клемме разъема в соответствии со схемой подключения.
- при необходимости заземления КВ, используйте общий контур заземления.
- рекомендуется использовать медные проводники сечением 0,5-1,0 мм².

Подключение ПКП охранно-пожарной сигнализации

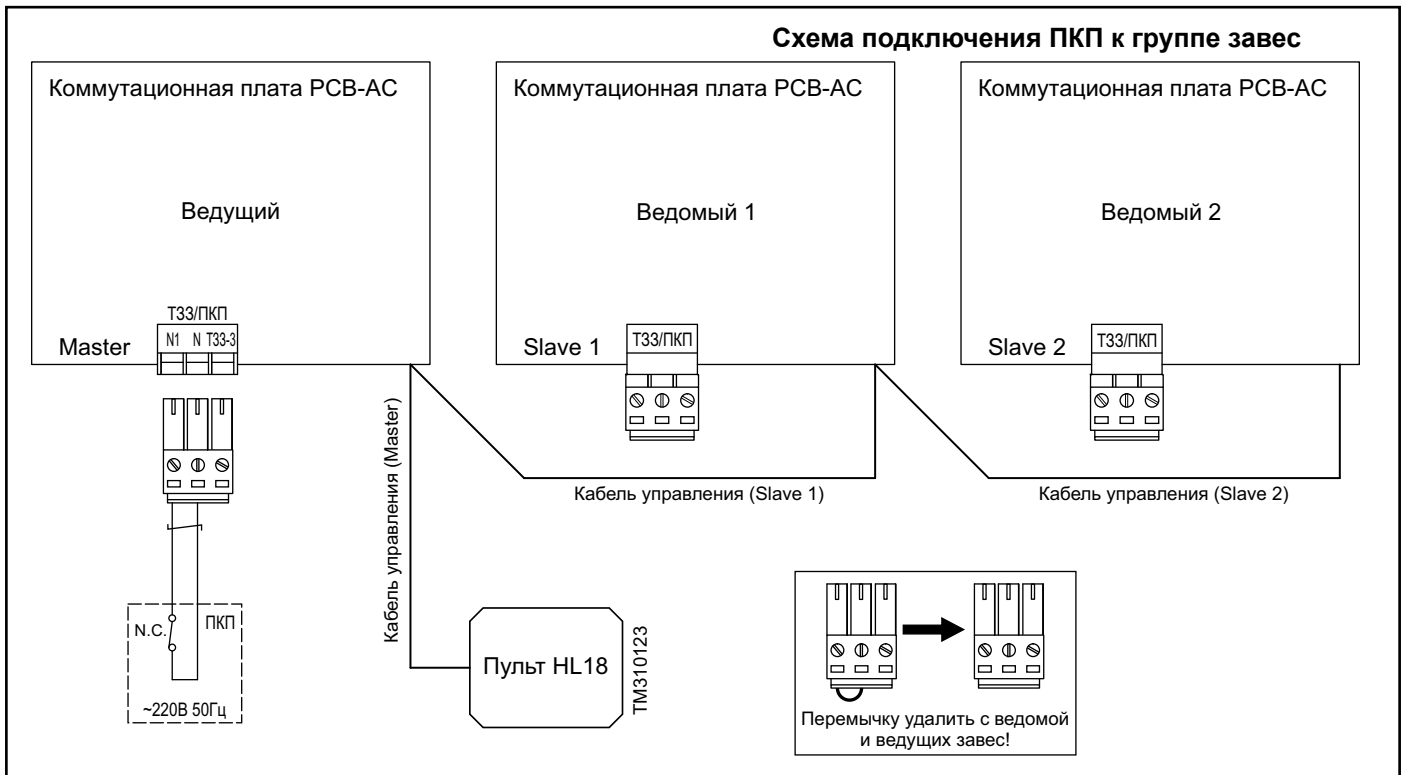
Приёмно-контрольный прибор (ПКП) охранно-пожарной сигнализации должен быть с нормально замкнутым контактом.

Принцип работы: При срабатывании ПКП (передача сигнала «ПОЖАР» завесе), контактное соединение размыкается, цепи управления пульта отключаются, тем самым отключая вентилятор завесы. Когда причина сигнализации устранена, ПКП возвращает прежнее состояние контактного соединения, а завеса или группа завес вернутся в режим, который был установлен до срабатывания ПКП или выключатся, если они были выключены.

Если в системе присутствует концевой выключатель, тогда ПКП имеет приоритет по сравнению с концевым выключателем, т.е. при срабатывании ПКП положение концевого выключателя не имеет значения.

Подключение ПКП к завесе осуществляется в разъём Т33/ПКП коммутационной платы РСВ-АС в соответствии со схемой подключения. Чтобы подключить ПКП к завесе или к их группе необходимо:

- открыть монтажный люк завесы (см. раздел «Подключение к электросети»). При подключении к группе открыть люк ведущей (Master) завесы;
- определить место ввода кабеля ПКП через отверстие в крышке монтажного люка и удалить специальные заглушки в корпусе завесы;
- удалить перемычку установленную в разъём Т33/ПКП, а в случае подключения к группе завес удалить её со всех ведомых завес;
- соединить ПКП с разъёмом Т33/ПКП коммутационной платы РСВ-АС ведущей (Master) завесы в соответствии со схемой подключения;
- ПКП должен быть заземлён, используйте общий контур заземления (на схеме не показан);
- используйте медные проводники сечением 0,5-1,5 мм².



Опционное оборудование

Опционное оборудование для завес, как правило, включает элементы автоматизации и управления, которые расширяют функциональность готовой системы. Представленные ниже опции, рекомендованы заводом-изготовителем и полностью совместимы с данным видом изделия.

Наименование	Артикул
Концевой выключатель ВП15К21	500195

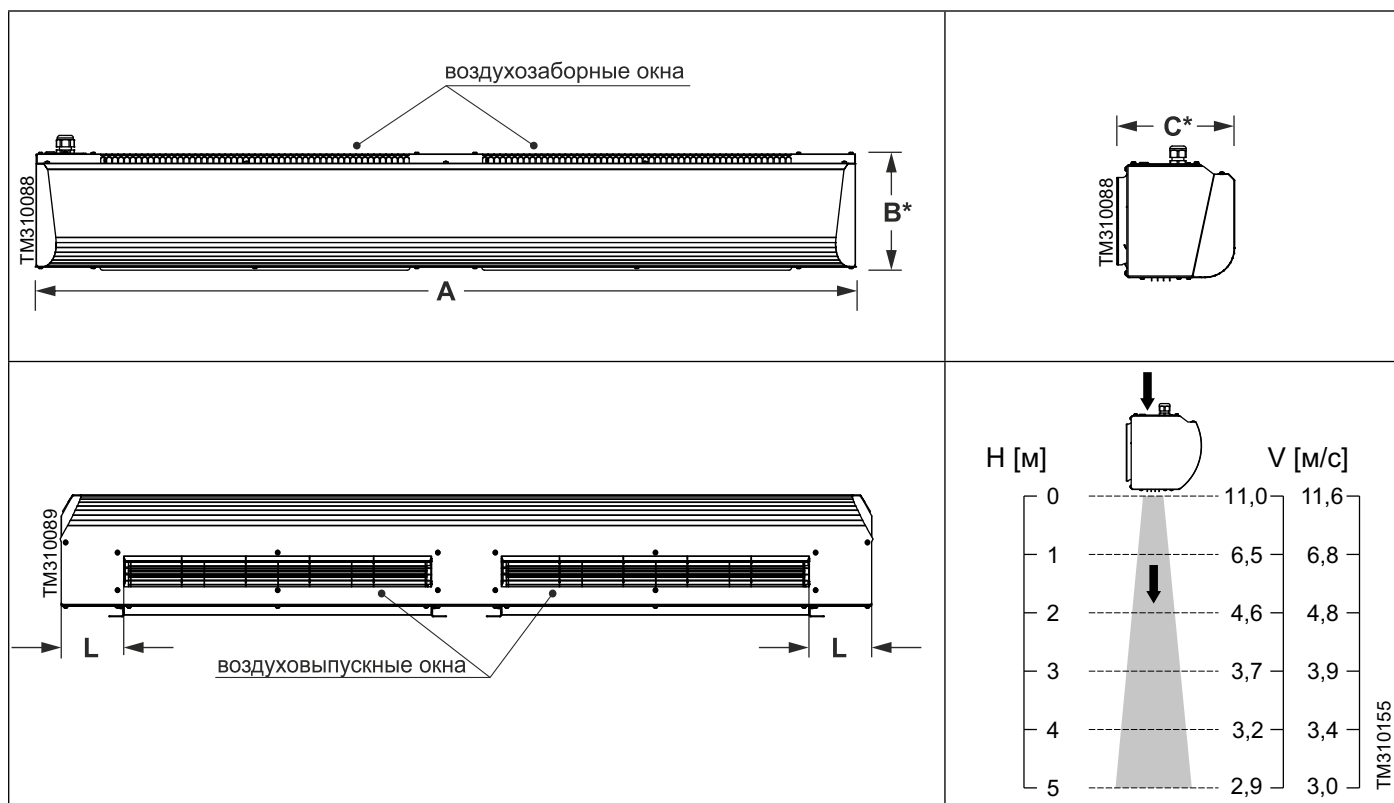
Наименование оборудования может отличаться, более точную информацию узнавайте на сайте производителя или в техническом каталоге продукции.

Опционное оборудование в обязательный комплект поставки завесы не входит и может быть поставлено за отдельную плату по желанию заказчика.

МОНТАЖ

⚠ ВНИМАНИЕ
МОНТАЖ, ПОДКЛЮЧЕНИЕ И ОБСЛУЖИВАНИЕ ЗАВЕСЫ ДОЛЖЕН ПРОИЗВОДИТЬ СПЕЦИАЛЬНО ПОДГОТОВЛЕННЫЙ ПЕРСОНАЛ ИЛИ УПОЛНОМОЧЕННАЯ ОРГАНИЗАЦИЯ!

Габаритные и установочные размеры



Модель	Размеры, мм						Размеры сопла	
	A	A ₁	B*	C*	D	L	Д*Ш, мм	кол-во
КЭВ-П4133А	1100	826	370	380	1000	152	796*80	1
КЭВ-П4143А	1585	1307			1500		536*80	2
КЭВ-П4123А	2105	1827			2000		796*80	
КЭВ-П4113А	2325	2048			2500		536*80	3

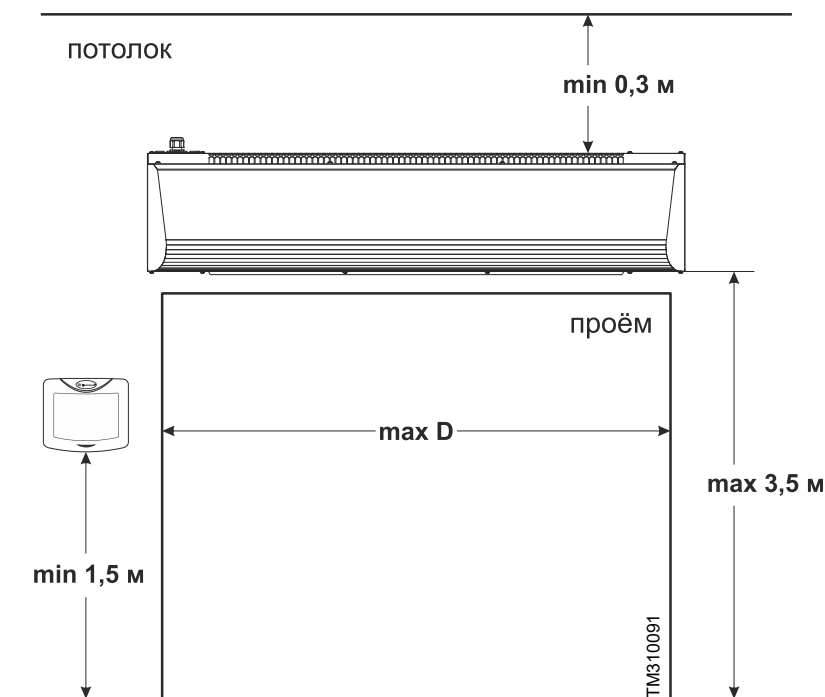
Размер B* указан без учета кабельного ввода.
 Размер C* указан с учетом кронштейнов.

Горизонтальная установка

Особенности монтажа:

Монтаж завесы с горизонтальной установкой производится внутри помещения, сверху открытого проёма и как можно ближе к нему. Ширина и эффективная длина струи должна соответствовать размерам дверного проёма или расчётам проекта. В ситуации, когда необходимо осуществить монтаж завесы над проёмом, который достаточно широк, можно расположить одновременно несколько устройств, но вплотную друг к другу.

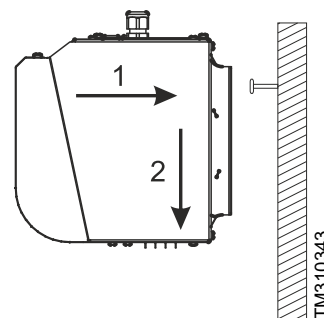
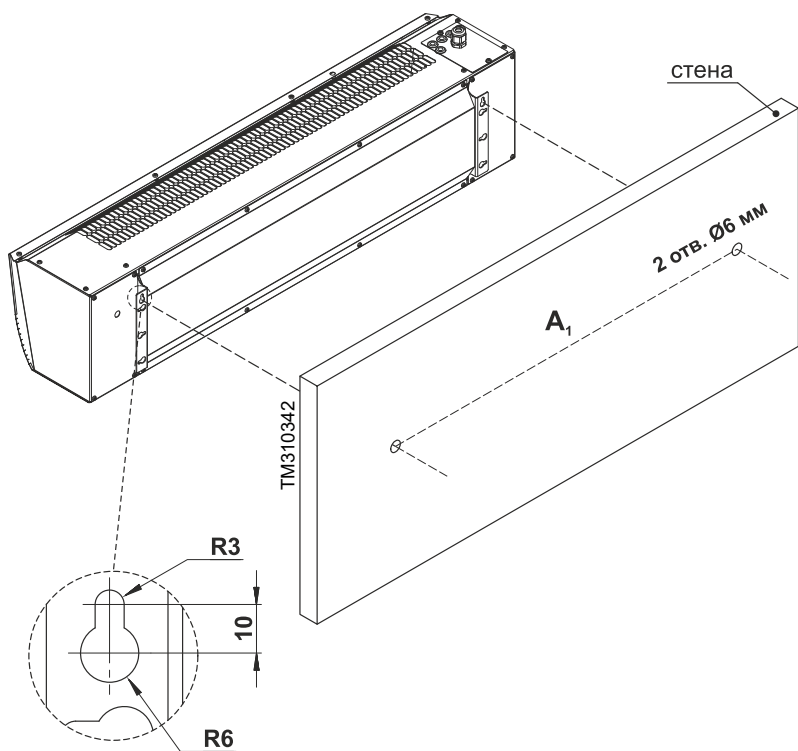
Проводной пульт с электронным термостатом следует устанавливать в таком месте, где он быстро отреагирует на общие изменения температуры в помещении. В этом месте циркуляция воздуха должна быть свободной. Следует избегать установку пульта под прямым потоком воздуха из завесы, вблизи теплового излучения (телевизоры, обогреватели, холодильники), под прямыми солнечными лучами, а также в помещениях, где есть риск прямого воздействия на него влаги или возникновения конденсата.



Основные этапы монтажа:

Монтаж на входящие в комплект кронштейны.

1. Убедитесь в надёжности крепления завесы к стене.
2. С помощью строительного уровня отрегулируйте положение завесы, поставьте метки мест для просверливания отверстий.
3. Прodelайте в стене два отверстия $\varnothing 6$ мм. Перед сверлением, в целях предосторожности, проверьте нет ли рядом электрических кабелей.
4. Закрепите в проделанных отверстиях крепёж (в комплект монтажа не входит).
5. Далее следует навесить завесу на настенный крепёж.



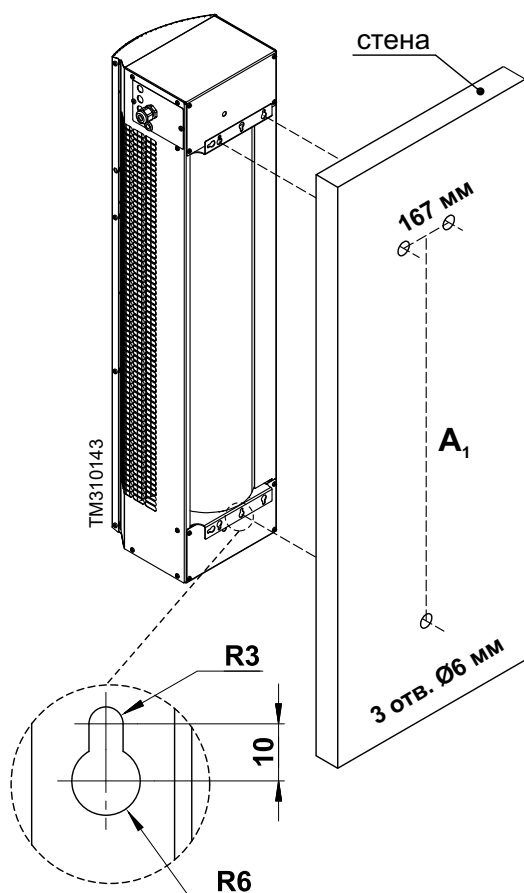
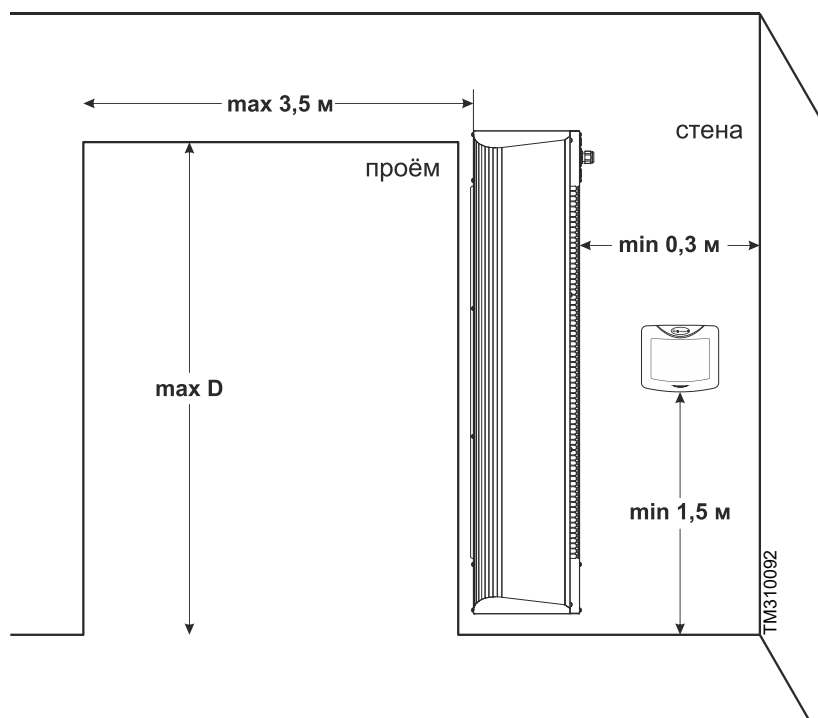
i Монтаж завес рекомендуется осуществлять на прочные материалы стен (бетон, кирпич), в случае монтажа на гипсокартон, необходимо предусмотреть место заранее, чтобы ещё при монтаже каркаса под гипсокартон сделать усиление металлической конструкции.

Вертикальная установка

Особенности монтажа:

Монтаж завесы с вертикальной установкой производится внутри помещения, с боковой стороны проёма и как можно ближе к нему. Ширина и эффективная длина струи должна соответствовать размерам дверного проёма или расчётам проекта. В ситуации, когда необходимо осуществить монтаж завесы сбоку проёма, который достаточно высок, можно расположить одновременно несколько устройств, но вплотную друг к другу.

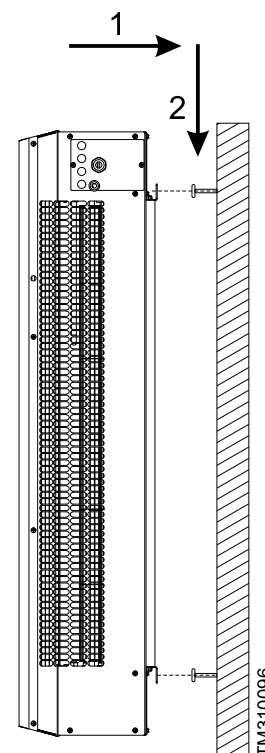
Проводной пульт с электронным термостатом следует устанавливать в таком месте, где он быстро отреагирует на общие изменения температуры в помещении. В этом месте циркуляция воздуха должна быть свободной. Следует избегать установку пульта под прямым потоком воздуха из завесы, вблизи теплового излучения (телевизоры, обогреватели, холодильники), под прямыми солнечными лучами, а также в помещениях, где есть риск прямого воздействия на него влаги или возникновения конденсата.



Основные этапы монтажа:

Монтаж на входящие в комплект кронштейны.

1. Убедитесь в надёжности крепления завесы к стене.
2. С помощью строительного уровня отрегулируйте положение завесы, поставьте метки мест для просверливания отверстий.
3. Прodelайте в стене три отверстия $\text{Ø}6$ мм. Перед сверлением, в целях предосторожности, проверьте нет ли рядом электрических кабелей.
4. Закрепите в проделанных отверстиях крепёж (в комплект монтажа не входит).
5. Далее следует навесить завесу на настенный крепёж.



ПОДКЛЮЧЕНИЕ К ЭЛЕКТРОСЕТИ

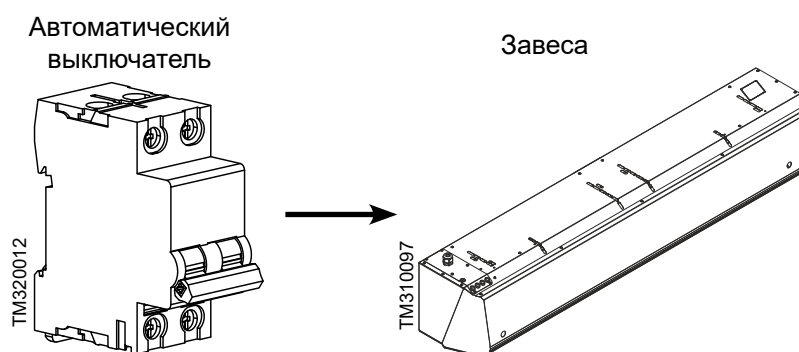


ВНИМАНИЕ

МОНТАЖ, ПОДКЛЮЧЕНИЕ И ОБСЛУЖИВАНИЕ ЗАВЕСЫ ДОЛЖЕН ПРОИЗВОДИТЬ СПЕЦИАЛЬНО ПОДГОТОВЛЕННЫЙ ПЕРСОНАЛ ИЛИ УПОЛНОМОЧЕННАЯ ОРГАНИЗАЦИЯ!

Защитные устройства

Автоматический выключатель должен в обязательном порядке присутствовать в цепи питания завесы. В случае подключения группы завес к электросети, на каждую завесу необходимо установить свой автоматический выключатель.



* На рисунке изображён двухполюсный автоматический выключатель для подключения однофазной завесы.

Модель	Напряжение сети	Номинальный ток автоматического выключателя	Кабель питания с медными жилами
КЭВ-П4133А	230 В	6 А	3*1,5 мм ²
КЭВ-П4133А			3*1,5 мм ²
КЭВ-П4123А			3*1,5 мм ²
КЭВ-П4113А			3*1,5 мм ²

i Для удобства подключения питающего кабеля к клеммам завесы, рекомендуется приобретать кабель с медными многопроволочными жилами.

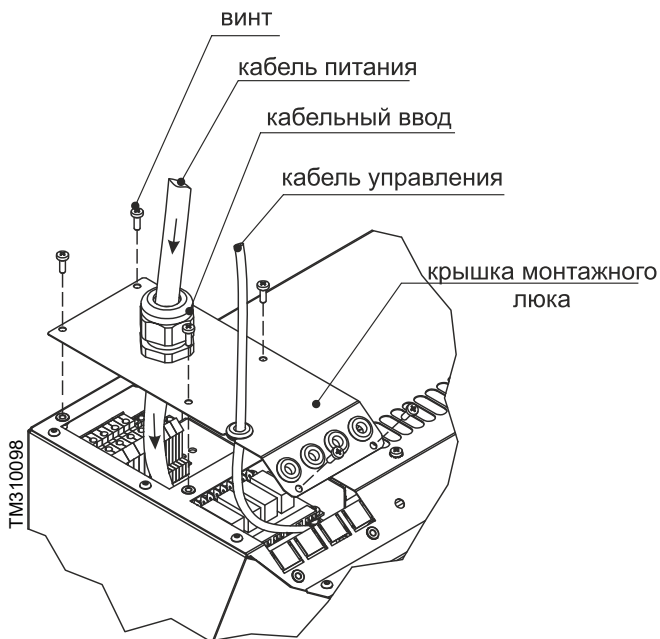
Схема подключения к электросети

Питание завес осуществляется от электросети переменного тока с номинальным напряжением ~ 230 В.

Основные этапы подключения:

- Установите в электрощитке автоматический выключатель, соответствующий данной модели завесы.
- Подключите к выходным клеммам автоматического выключателя кабель питания, соответствующий данной модели.
- С помощью отвёртки с крестовым наконечником, откройте крышку монтажного люка завесы, открутив винты.
- Заведите кабель питания к клеммной колодке через кабельный ввод монтажного люка и подключите в соответствии со схемой.
- Закройте крышку монтажного люка в обратном порядке.

Монтажный люк завесы



Подключение кабеля питания ~ 230 В

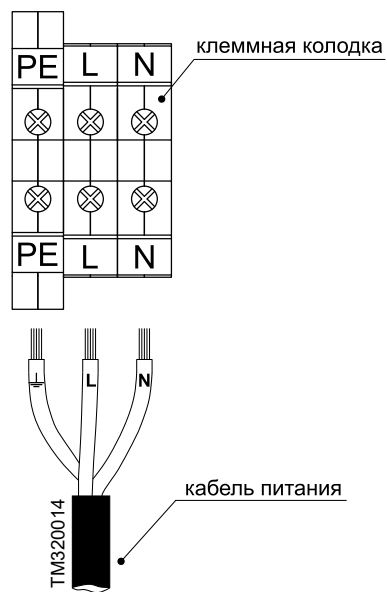
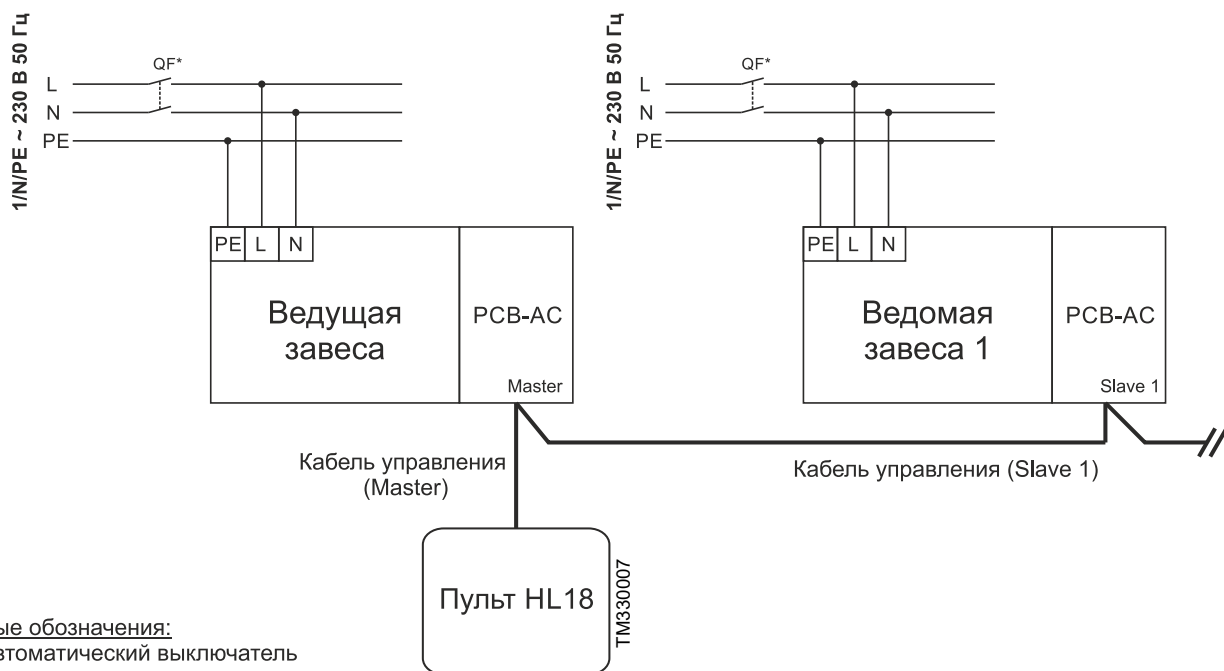


Схема подключения группы завес к однофазной сети переменного тока с напряжением ~ 230 В




Условные обозначения:

*QF - автоматический выключатель

ВВОД В ЭКСПЛУАТАЦИЮ

Проверка безопасности

Убедитесь в том, что монтаж и установка были выполнены надлежащим образом (см. раздел «Монтаж»), и что все механические и электрические защитные устройства и уплотнения установлены, не повреждены и подсоединены.

 Завесу можно включать только в том случае, если установлены все защитные устройства (см. раздел «Подключение к электросети: Защитные устройства»).

Перед включением выполнить следующие проверки:

- визуально исследовать систему каналов и корпус завесы на отсутствие посторонних предметов (инструментов, мелких деталей, строительного мусора и т.п.);
- проверить тип тока, напряжение и частоту сетевого подключения на соответствие табличным данным завесы;
- снять защитную плёнку с металлического корпуса завесы.

Пробный пуск

1. Подайте питание на завесу.
2. Включите завесу с помощью пульта управления (см. раздел «Управление»).
3. Проверьте плавность вращения вентилятора. Убедитесь в отсутствии избыточной вибрации.
4. Проверьте функционирование проводного и дистанционного пультов на всех режимах.
5. Заполните графы в разделе «О вводе в эксплуатацию» гарантийных обязательств.

ТРАНСПОРТИРОВКА

Транспортные повреждения:

Сразу в присутствии доставившего представителя транспортного предприятия проверьте поставку на отсутствие повреждений и полноту (см. раздел «Комплектность»). В случае обнаружения транспортных повреждений или некомплекта незамедлительно свяжитесь с вашим продавцом.

Безопасность при транспортировке:

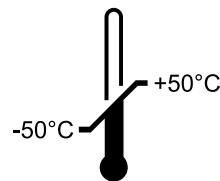
Завесы могут транспортироваться любым видом транспорта в соответствии с правилами, действующими на каждом виде транспорта. Для безопасной транспортировки:

- соблюдайте манипуляционные знаки, указанные на упаковке (см. раздел «Маркировка и знаки»);
- перемещайте груз, используя специальные отверстия для ручного захвата в упаковке. При транспортировке краном подхватывать груз в четырёх точках (2 ленты с петлями);
- зафиксируйте груз, чтобы исключить возможные удары и перемещения внутри транспортного средства.


Промежуточное хранение:

При промежуточном хранении завесы обязательно соблюдайте следующие пункты:

- хранить завесу в транспортной упаковке изготовителя, либо дополнить её в зависимости от внешних воздействий;
- место хранения должно быть сухим и непыльным, без высокой влажности воздуха (не более 70%);
- допустимая температура хранения: от минус 50°C до плюс 50°C.



TM310061

 После транспортирования в условиях отрицательных температур, следует выдержать изделие в помещении, где предполагается его эксплуатация, без включения в сеть не менее 2-х часов

УХОД И ТЕХНИЧЕСКОЕ ОБСЛУЖИВАНИЕ



ВНИМАНИЕ

МОНТАЖ, ПОДКЛЮЧЕНИЕ И ОБСЛУЖИВАНИЕ ЗАВЕСЫ ДОЛЖЕН ПРОИЗВОДИТЬ СПЕЦИАЛЬНО ПОДГОТОВЛЕННЫЙ ПЕРСОНАЛ ИЛИ УПОЛНОМОЧЕННАЯ ОРГАНИЗАЦИЯ!

Воздушные завесы Тепломаш® надежно отрабатывают отведенный производителем срок. Необходимо своевременно проводить техническое обслуживание и полную диагностику завесы, чтобы предотвратить выход из строя оборудования, в том числе, и из-за неправильной эксплуатации. **Важно помнить, что при выявлении скрытых дефектов завесу следует немедленно отключить от питания электросети и не включать до устранения неполадок.** Техническое обслуживание завесы заключается в периодическом осмотре, диагностике и очистке поверхностей от пыли и грязи при отключенном от электросети питании. Как правило, требуется технический анализ состояния контактных соединений и элементов.

Периодическое проведение технического обслуживания завесы необходимо для:

- обеспечения надёжной и эффективной работы завесы;
- продления срока службы;
- проверки и выявления изнашивающихся частей для своевременной замены;
- очистки от грязи и пыли.

Первые признаки когда следует проводить техническое обслуживание завесы:


- уменьшилась скорость воздушного потока;
- воздухозаборное и воздуховыпускное окна сильно загрязнены;
- появились посторонние звуки и шумы, сильная вибрация;
- Не срабатывает должным образом автоматика или пульт управления.

Периодичность технического обслуживания


Периодичность проведения технического обслуживания завесы устанавливается не реже одного раза в год. В местах подверженных сильным загрязнениям не реже двух раз в год. Проведение любых работ по техническому обслуживанию завесы должно быть подтверждено соответствующими документами, которые в последствии могут быть запрошены заводом-изготовителем при осуществлении гарантийного ремонта.

Перечень работ по техническому обслуживанию:

- визуальный осмотр;
- проверка целостности креплений;
- проверка пульта управления и дистанционного пульта;
- проверка всех режимов при работе завесы;
- органолептическая (на слух) оценка посторонних шумов и устранение их;

 Для дальнейших работ потребуется снятие передней (лицевой) панели, для этого необходимо отвернуть винты по периметру крышки. Используйте отвёртку с крестовым наконечником.

- проверка целостности заземлений (между точкой ввода и металлическим корпусом сопротивление должно быть не более 0,1 Ом);
- протяжка электрических соединений, проверка предохранителя коммутационной платы;
- проверка крепления рабочего колеса вентилятора и его чистка;
- проверка сопротивления изоляции проводов;
- чистка всасываемого окна и основного корпуса завесы.

 Для удаления пыли и грязи используйте мягкую сухую щётку или сжатый воздух. Не мойте корпус изделия с избыточным количеством воды, используйте только слегка влажную ткань. После чистки поверхности необходимо протереть насухо. Не включайте питание завесы до полного высыхания.

Устранение неисправностей

Перед обращением в службу ремонта и обслуживания обратитесь к этой таблице. Если неполадка окажется неустранимой, обратитесь к своему продавцу или в центр обслуживания.

Проблема	Признак	Возможная причина	Устранение
Завеса не включается	• не работает проводной пульт управления	• Отсутствие напряжения питания переменного тока	<ul style="list-style-type: none"> • Проверьте проводку в соединении с клеммной колодкой завесы • Проверьте наличие питания в силовом щите потребителя • Проверьте целостность кабеля управления, при необходимости замените.
		• Неисправен пульт управления	• Замените пульт
	• не работает дистанционный пульт	• Разряжены или отсутствуют элементы питания	• Замените или вставьте элементы питания в пульт ДУ.
		• Расстояние и угол от пульта ДУ до ИК-приёмника превышает допустимые значения	• Сократите расстояние и измените угол до ИК-приёмника проводного пульта.
• неисправна плата РСВ-АС	• Сгорел предохранитель	• Замените предохранитель	
	• Элементы платы повреждены	• Замените плату	
Завеса не обеспечивает проектную защиту	• Снизилась сила струи с уменьшением расхода воздуха	• Произошло сильное загрязнение воздухозаборного окна или рабочего колеса вентилятора	• Квалифицировано проведите техническое обслуживание завесы.

СВЕДЕНИЯ О СЕРТИФИКАЦИИ

Товар сертифицирован на территории государств-членов Таможенного союза (ТС)
в составе Евразийского экономического союза (ЕАЭС).

Соответствует требованиям:

ТР ТС 004/2001 «О безопасности низковольтного оборудования»

ТР ТС 010/2001 «О безопасности машин и оборудования»

ТР ТС 020/2001 «Электромагнитная совместимость технических средств»



Страна происхождения товара: **Российская Федерация**

Воздухонагреватели КЭВ®	Тип	Регистрационный номер декларации о соответствии	Срок действия
Воздушно-тепловые завесы	КЭВ-ПЕ	ЕАЭС N RU Д-RU.АД07.В.04415/20	14.10.2020 – 13.10.2025
	КЭВ-ПW	ЕАЭС N RU Д-RU.АД07.В.04417/20	
Воздушные завесы	КЭВ-ПА	ЕАЭС N RU Д-RU.АД07.В.04424/20	15.10.2020 – 14.10.2025
Тепловентиляторы	КЭВ-СЕ, КЭВ-ТЕ	ЕАЭС N RU Д-RU.АД07.В.04415/20	14.10.2020 – 13.10.2025
	КЭВ-ТW, КЭВ-МW		
Фанкойлы	КЭВ-ФПМ, КЭВ-ФПМП, КЭВ-ФКС, КЭВ-ФКН	ЕАЭС N RU Д-RU.АД07.В.04417/20	

Скан-копии сертификатов представлены на нашем сайте по адресу: <http://teplomash.ru>. Для их просмотра необходимо вверху страницы нажать «Поддержка» и перейти в раздел «Документация» или открыть сайт по ссылке: <http://teplomash.ru/support/dokumentaciya>.

Способ проверки подлинности сертификата соответствия:

С 25 марта 2013 года ведение Единого реестра сертификатов соответствия и национальной части Единого реестра выданных сертификатов соответствия и зарегистрированных деклараций о соответствии, оформленных по единой форме, осуществляется только с использованием информационной системы Росаккредитации.



Для проверки подлинности сертификатов и/или деклараций о соответствии требованиям национальных технических регламентов таможенного союза, как нашего предприятия, так и любого другого российского предприятия, просим воспользоваться услугами сайта Росаккредитации – открыть сайт можно по ссылке: <https://safety.fsa.gov.ru/>. Далее выберите из списка «Проверить сертификат» или «Проверить декларацию». В отобразившейся форме поиска, заполните предложенные поля (одно или несколько, в зависимости от имеющейся у Вас информации) и нажмите «Найти».

МЕЖДУНАРОДНАЯ СИСТЕМА МЕНЕДЖМЕНТА КАЧЕСТВА ISO 9001:2015

Продукция изготовлена на предприятии АО «НПО «Тепломаш», система управления качеством которого сертифицирована и соответствует требованиям ГОСТ Р ИСО 9001-2015 (ISO 9001:2015).



ГОСТ Р ИСО 9001-2015 (ISO 9001:2015)

ИНФОРМАЦИЯ ОБ АВТОРСКИХ ПРАВАХ

Любая часть этого руководства, включая иллюстрации, схемы, графики, фотоматериалы, дизайн, а также подбор и расположение материалов является объектом авторских прав и охраняется в соответствии с законодательством Российской Федерации о защите авторских прав. Содержащаяся информация представлена для конечного потребителя и не может быть дублирована, преобразована или переведена на другой язык в любой форме или любыми средствами, без специального письменного разрешения АО «НПО «Тепломаш».

Технические характеристики и сведения, содержащиеся в данном руководстве могут быть изменены без уведомления. АО «НПО «Тепломаш» не берет на себя ответственности или обязательств за ошибки или неточности в описании, не относящиеся к техническим характеристикам. Информация, содержащаяся в данной публикации верна на момент выхода в печать.

© 2023, АО «НПО «Тепломаш». Компания сохраняет за собой право ограничивать использование и распространения своих материалов. Тепломаш® является зарегистрированным товарным знаком и принадлежит АО «НПО «Тепломаш».





Изготовитель: АО «НПО «Тепломаш»
195279, Санкт-Петербург,
шоссе Революции, д.90, лит. А
Отдел продаж: +7 (812) 301-99-40
root@teplomash.ru; www.teplomash.ru

Произведено в Российской Федерации

QR-код



Печатное издание доступно в электронном формате PDF.



400ABR0117R0223-4

© 2023, АО «НПО «Тепломаш». Все права сохранены. Тепломаш® является зарегистрированным товарным знаком и принадлежит АО «НПО «Тепломаш».