

Сплит-система • Настенный тип • R32

ATAMA KSGAT_HF

Серия ATAMA от Kentatsu обеспечивает комфортную температуру в помещении благодаря эффективному охлаждению или обогреву воздуха. Широкий модельный ряд позволит выбрать подходящий кондиционер для любой площади помещения от 20 до 70 м². Функция «Комфортный сон» предотвращает перегрев и переохлаждение спящего человека, снижает уровень шума и энергопотребление.

Модельный ряд

21	26	35	50	70
----	----	----	----	----



A

R32



Наружный блок
KSRAT35HFRN1



Пульт
управления
KIC-145H



KSGAT35HFRN1



Могут больше с Wi-Fi

Совместим с контроллером Daichi
Подробности на стр. 178.



Листовка



Инструкция
по монтажу
и эксплуатации

Передовые технологии Kentatsu



Энергоэффективность класса «А»

Оборудование данного класса потребляет минимум электроэнергии, что отвечает современным требованиям по энергоэффективности.



Эффект Коанда

В режиме охлаждения пространство наполняется прохладой от потолка к полу, а в режиме нагрева воздушный поток распространяется вдоль стены к полу.



Теплый пуск

При работе на обогрев вентилятор внутреннего блока включается после прогрева теплообменника, не вызывая ощущения сквозняка.

R32

Безопасный хладагент



Автоматическое качание жалюзи



Режим «Турбо»



Эффект Коанда



Теплый пуск



Режим «Комфортный сон»



Обогрев при низких температурах



Много-ступенчатая очистка воздуха



Автоматическая очистка теплообменника



Самодиагностика и автоматическая защита



Автоматическая оттайка инея



Обнаружение утечки хладагента



Антикоррозийное покрытие теплообменника



Работа по таймеру



Автоматический выбор режима



Отсутствие электромагнитных помех



Автоматический перезапуск



Цифровой дисплей


Охлаждение / нагрев
On/off

ВНУТРЕННИЙ БЛОК			KSGAT21HFRN1	KSGAT26HFRN1	KSGAT35HFRN1	KSGAT50HFRN1	KSGAT70HFRN1
НАРУЖНЫЙ БЛОК			KSRAT21HFRN1	KSRAT26HFRN1	KSRAT35HFRN1	KSRAT50HFRN1	KSRAT70HFRN1
Производительность	Охлаждение	кВт	2.05	2.49	3.23	4.99	6.45
	Нагрев	кВт	2.20	2.65	3.52	5.13	6.74
Электропитание	Система электроснабжения	В / Гц / Ф	220~240 / 50 / 1	220~240 / 50 / 1	220~240 / 50 / 1	220~240 / 50 / 1	220~240 / 50 / 1
Потребляемая мощность	Охлаждение	кВт	0.64	0.78	1.01	1.55	2.01
	Нагрев	кВт	0.61	0.73	0.98	1.42	1.87
Рабочий ток	Охлаждение	А	3.1	3.7	4.8	7.4	9.5
	Нагрев	А	2.9	3.5	4.7	6.8	8.8
Энергоэффективность / класс	Охлаждение (EER)		3.21 / A	3.21 / A	3.21 / A	3.21 / A	3.21 / A
	Нагрев (COP)		3.61 / A	3.61 / A	3.61 / A	3.61 / A	3.61 / A
Годовое энергопотребление (охлажд.)	Среднее значение	кВт·ч	320	388	503	777	1003
Максимальная потребляемая мощность		кВт	1.08	1.40	1.78	2.65	3.15
Максимальный потребляемый ток		А	5.8	7.6	8.8	14.0	17.5
Класс электрозащиты			I	I	I	I	I
Класс пылевлагозащиты	Внутренний блок	IP	X0	X0	X0	X0	X0
	Наружный блок	IP	X4	X4	X4	X4	X4
Кабель питания		мм ²	3×1.5	3×1.5	3×1.5	3×2.5	3×2.5
Межблочный кабель		мм ²	5×1.5	5×1.5	5×1.5	5×2.5	6×1.5
Уровень шума (макс. ~ мин.)	Внутренний блок	дБ(А)	39 ~ 27	39 ~ 27	41 ~ 30	43 ~ 32	43 ~ 35
Расход воздуха (макс. ~ мин.)		м ³ /ч	430 ~ 270	430 ~ 270	550 ~ 370	780 ~ 495	780 ~ 540
Уровень шума	Наружный блок	дБ(А)	48	49	50	52	54
Расход воздуха		м ³ /ч	1400	1400	1400	2300	2600
Бренд компрессора			GMCC	GMCC	RECHI	GMCC	HIGHLY
Габариты (Ш×В×Г)	Внутренний блок	мм	698×255×190	698×255×190	777×250×201	910×294×206	910×294×206
	Наружный блок	мм	650(+62)×459×276	650(+62)×459×276	715(+62)×498×290	730(+65)×549×305	788(+65)×602×349
Вес	Внутренний блок	кг	6.5	6.5	7.2	10	10
	Наружный блок	кг	20.5	23	25	30	39
Хладагент	Тип / заправка	кг	R32 / 0.38	R32 / 0.43	R32 / 0.43	R32 / 0.62	R32 / 0.88
	Дозаправка (при длине трубопровода более 3 м)	г/м	15	15	15	25	25
Трубопровод хладагента	Диаметр для жидкости	мм (дюйм)	6.35 (¼)	6.35 (¼)	6.35 (¼)	6.35 (¼)	6.35 (¼)
	Диаметр для газа	мм (дюйм)	9.52 (¾)	9.52 (¾)	9.52 (¾)	12.7 (½)	12.7 (½)
	Минимальная длина	м	3	3	3	3	3
	Максимальная длина	м	15	15	15	15	15
	Макс. перепад высот	м	5	5	5	5	5
Диаметр дренажного патрубка	Внутренний блок	мм	16	16	16	16	16
Диапазон рабочих температур наружного блока	Охлаждение	°С	15~43	15~43	15~43	15~43	15~43
	Нагрев	°С	-7~24	-7~24	-7~24	-7~24	-7~24
ИК-пульт	В комплекте		KIC-145H	KIC-145H	KIC-145H	KIC-145H	KIC-145H

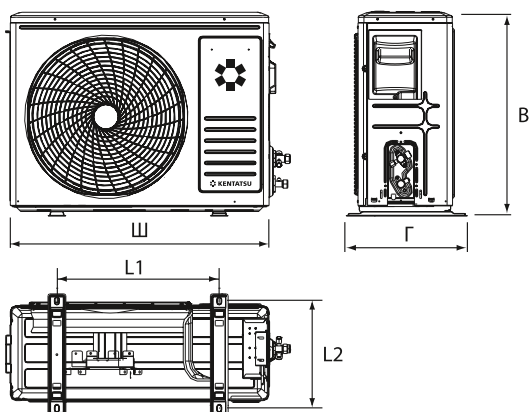
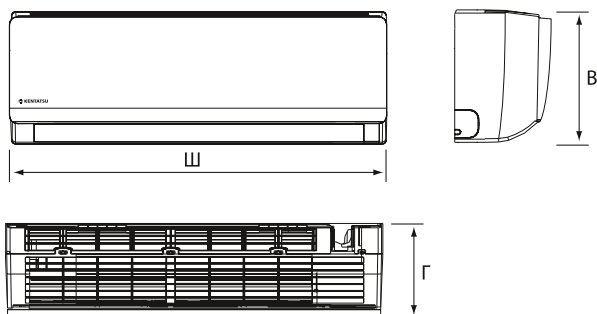
ПРИМЕЧАНИЯ

- Номинальная холодопроизводительность указана для следующих условий. Температура внутри помещения: 27 °С (сух. терм.), 19 °С (влажн. терм.); температура наружного воздуха: 35 °С (сух. терм.).
- Номинальная теплопроизводительность указана для следующих условий. Температура внутри помещения: 20 °С (сух. терм.); температура наружного воздуха: 7 °С (сух. терм.), 6 °С (влажн. терм.).
- Фактический уровень шума может отличаться в зависимости от условий в помещении, поскольку приведенные значения получены в безэховой камере.

Сплит-система • Настенный тип • R32

ATAMA KSGAT_HF

Монтажные данные



	ГАБАРИТЫ, мм		
	Ш	В	Г
KSGAT21HFRN1	698	255	190
KSGAT26HFRN1	698	255	190
KSGAT35HFRN1	777	250	201
KSGAT50HFRN1	910	294	206
KSGAT70HFRN1	1010	315	206

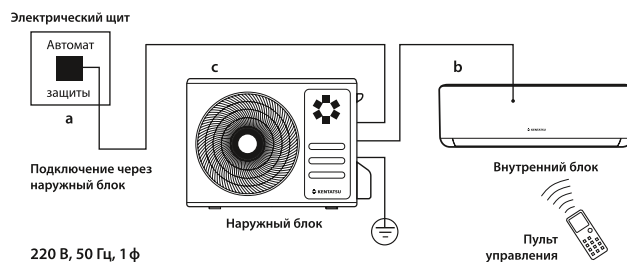
	ГАБАРИТЫ, мм				
	Ш	В	Г	L1	L2
KSRAT21HFRN1	650	459	276	362	256
KSRAT26HFRN1	650	459	276	362	256
KSRAT35HFRN1	715	459	276	362	256
KSRAT50HFRN1	730	549	305	434	278
KSRAT70HFRN1	788	602	349	516	314

Блок-схема подключения кондиционера к однофазной сети

KSGAT21HFRN1, KSGAT26HFRN1, KSGAT35HFRN1, KSGAT50HFRN1



KSGAT70HFRN1



	b	c
	Межблочный кабель, мм ²	Силовой кабель, мм ²
KSGAT21HFRN1	5×1.5	3×1.5
KSGAT26HFRN1	5×1.5	3×1.5
KSGAT35HFRN1	5×1.5	3×1.5
KSGAT50HFRN1	5×2.5	3×2.5
KSGAT70HFRN1	6×1.5	3×2.5

Аксессуары

Wi-Fi-контроллер с комплектом кабелей для подключения	CTRL-AC-S-31
Wi-Fi-контроллер + кабель для подключения	CTRL-AC-S-32
	DCCOMUS1A
Проводной пульт с Wi-Fi-управлением + кабель для подключения + переходник	REM-VLSF-C
	DCCOMUS1A
	REMCOSPLIT
Кабель для интеграции пульта REM-VLSF-C в сеть Modbus	REMCOMBMS

ПРИМЕЧАНИЕ: невозможно одновременное подключение Wi-Fi-контроллера и проводного пульта REM-VLSF-C.

Производитель оставляет за собой право внесения изменений в технические характеристики оборудования без предварительного уведомления. В таблицах указаны минимальные допустимые параметры при использовании медного кабеля питания. При монтаже руководствуйтесь реальными условиями эксплуатации, длинами трасс и другими показателями.

❁ Сводная таблица функций и технологий бытовых кондиционеров настенного типа

		Тепловые насосы типа «воздух — воздух»			Инверторные кондиционеры					
		Серия TAMASHI	Серия TOKACHI	Серия OTARI	Серия OMORI	Серия SEMPAL	Серия TIBA INVERTER	Серия KUMO INVERTER	Серия KANAMI INVERTER	Серия YUKI
Энергоэф- фективность	Инверторная технология	•	•	•	•	•	•	•	•	•
	Использование озонобезопасного хладагента R32	•	•	•	•	•	•	•	•	•
	Повышенная энергоэффективность, режим ECO	•	•	•	•	•	•	•	•	•
Комфорт	Автоматическое качание жалюзи	•	•	•	•	•	•	•	•	•
	Режим «Турбо»	•	•	•	•	•	•	•	•	•
	Объемный воздушный поток	•	•		•	•	•	•	•	•
	Технология Massive Flow				•					
	Эффект Коанда									
	Теплый пуск	•	•	•	•	•	•	•	•	•
	Локальный микроклимат	•	•	•	•	•	•	•	•	•
	Низкий уровень шума	•			•	•	•	•	•	•
	Функция «Не беспокоить»	•	•	•	•	•	•	•	•	•
	Режим «Комфортный сон»	•	•	•	•	•	•	•	•	•
	Дежурный обогрев (8 °C)	•	•	•	•	•	•	•	•	•
Обогрев при низких температурах	до -25 °C	до -30 °C	до -25 °C	до -15 °C	до -15 °C	до -15 °C	до -15 °C	до -15 °C	до -15 °C	
Здоровье	УФ-лампа	•								
	Cold Plasma генератор		•							
	Многоступенчатая очистка воздуха	•			•	•	•	•	•	•
	Фильтр высокой степени плотности			•	•	•		•	•	•
	Автоматическая очистка теплообменника	•	•	•	•	•	•	•	•	•
	Очистка теплообменника 4-Clean	•			•	•				
	Ионизатор воздуха					•				
Надежность	Защита от нестабильности электропитания	•	•	•	•	•	•	•		
	1 Вт в режиме ожидания	•			•	•		•	53–70	53–70
	Самодиагностика и автоматическая защита	•	•	•	•	•	•	•	•	•
	Автоматическая оттайка инея	•	•	•	•	•	•	•	•	•
	Обнаружение утечки хладагента	•	•	•	•	•	•	•	•	•
	Реверсивная продувка теплообменника				•	•		•	•	•
	Низкотемпературная доработка							опция	опция	
	Антикоррозийное покрытие теплообменника	•	•	•	•	•	•	•	•	•
Удобство	Работа по таймеру	•	•	•	•	•	•	•	•	•
	Точная регулировка температуры	•			•	•		•		
	Автоматический выбор режима	•	•	•	•	•	•	•	•	•
	Быстросъемный фильтр	•				•	•			
	Технология Easy Climate Pro					•				
	Отсутствие электромагнитных помех	•	•	•	•	•	•	•	•	•
	Автоматический перезапуск	•	•	•	•	•	•	•	•	•
	Цифровой дисплей	•	•	•	•	•	•	•	•	•
Wi-Fi	Управление через облако Daichi		опция	опция	опция	опция	опция	•	опция	

		Инверторные кондиционеры		Кондиционеры постоянной производительности						
		Серия HARUKI INVERTER	Серия ATAMA INVERTER	Серия TIBA	NEW Серия KUMO	Серия KANAMI	Серия ICHI	Серия NAOMI	серия HARUKI	серия ATAMA
Энергоэф- фективность	Инверторная технология	•	•							
	Использование озонобезопасного хладагента R32	•	•		•	•	•		•	•
	Повышенная энергоэффективность, режим ECO									
Комфорт	Автоматическое качание жалюзи	•	•	•	•	•	•	•	•	•
	Режим «Турбо»		•	•	•	•	•	•		•
	Объемный воздушный поток				•	•				
	Технология Massive Flow									
	Эффект Коанда	•	•						•	•
	Теплый пуск	•	•	•	•	•	•	•	•	•
	Локальный микроклимат			•	•	•	•	•		
	Низкий уровень шума									
	Функция «Не беспокоить»				•	•	•	•		
	Режим «Комфортный сон»	•	•	•	•	•	•	•	•	•
	Дежурный обогрев (8 °C)				•	•	•			
Обогрев при низких температурах	до -15 °C	до -15 °C	до -7 °C	до -7 °C	до -7 °C	до -7 °C	до -7 °C	до -7 °C	до -7 °C	
Здоровье	УФ-лампа									
	Cold Plasma генератор									
	Многоступенчатая очистка воздуха	•	•		•	•	•		•	•
	Фильтр высокой степени плотности	•			•	•	•	•	•	
	Автоматическая очистка теплообменника	•	•	•	•	•	•		•	•
	Очистка теплообменника 4-Clean									
Ионизатор воздуха										
Надежность	Защита от нестабильности электропитания									
	1 Вт в режиме ожидания									
	Самодиагностика и автоматическая защита	•	•	•	•	•	•	•	•	•
	Автоматическая оттайка инея	•	•	•	•	•	•	•	•	•
	Обнаружение утечки хладагента	•	•	•	•	•	•	•	•	•
	Реверсивная продувка теплообменника									
	Низкотемпературная доработка				опция	опция				
Антикоррозийное покрытие теплообменника	•	•	•	•	•	•	•	•	•	
Удобство	Работа по таймеру	•	•	•	•	•	•	•	•	•
	Точная регулировка температуры									
	Автоматический выбор режима	•	•	•	•	•	•	•	•	•
	Быстросъемный фильтр	•		•					•	
	Технология Easy Climate Pro									
	Отсутствие электромагнитных помех	•	•	•	•	•	•	•	•	•
	Автоматический перезапуск	•	•	•	•	•	•	•	•	•
	Цифровой дисплей	•	•	•	•	•	•	•	•	•
Wi-Fi	Управление через облако Daichi	опция	опция		опция	опция	опция		опция	опция