

КАНАЛЬНЫЕ ON-OFF



Канальные блоки развивают статическое давление до 200 Па. Благодаря этому можно использовать протяженные воздуховоды при монтаже такой системы и создавать наиболее оптимальные условия в обслуживаемом помещении. Проводной пульт ПДУ со встроенным Wi-Fi-модулем, встроенная дренажная помпа и воздушный фильтр в стандартной комплектации позволяют сэкономить при покупке и монтаже канальных блоков.

ВНУТРЕННИЕ БЛОКИ

MDTJ-18HWN1
MDTJ2-24HWN1
MDTJ2-36HWN1
MDTJ2-48HWN1
MDTJ2-60HWN1

НАРУЖНЫЕ БЛОКИ

MDOU3-18HN1-L
MDOU3-24HN1-L
MDOU3-36HN1-L
MDOU3-48HN1-L
MDOU3-60HN1-L

УПРАВЛЕНИЕ



Проводной пульт дистанционного управления KJR-150A
в комплекте



Wi-Fi-модуль для удаленного управления
встроенный

ХЛАДАГЕНТ
R410A

ОПЦИИ:



Проводной пульт дистанционного управления KJR-12B



Проводной пульт дистанционного управления KJR-150B



Проводной пульт дистанционного управления KJR-120A



Проводной пульт дистанционного управления KJR-29B1



Беспроводной пульт дистанционного управления RG10, с держателем

ПОДРОБНЕЕ О СЕРИИ





Проводной пульт KJR-150A

Канальные сплит-системы поставляются со стильным пультом со встроенным Wi-Fi-модулем. Кондиционером можно управлять удаленно через приложение со смартфона или планшета, дополнительные опции для этого не нужны. Также пульт KJR-150A позволяет настроить недельный таймер и поддерживает функцию Follow me.



Дистанционное включение/выключение, сигнал аварии

С помощью установленных в кондиционере контактов можно организовать систему дистанционного включения/выключения. Также возможно подключение к системам охранно-пожарной сигнализации и вывод сигнала об аварии кондиционера.

Здоровье и комфорт

- Стандартный противопылевой фильтр
- Режим комфортного сна
- Теплый пуск
- Таймер
- Функция «Любимый режим» (только с ИК-пультом)

Функциональность

- Температурная компенсация
- Функция Follow me
- ИК-пульт с держателем (опция)
- Проводной пульт
- Проводной пульт (с Wi-Fi-модулем)
- Встроенная дренажная помпа, отвод конденсата на высоту до 1000 мм
- Диспетчеризация и центральное управление
- Клеммы удаленного включения-отключения
- Клеммы вывода сигнала об аварии
- Автоматический перезапуск
- Подмес свежего воздуха
- Возможность подачи воздуха в соседние помещения
- Универсальное подключение воздухопроводов
- Автоматическая оттайка
- Кнопка включения без пульта

Эффективность

- Хладагент R410A
- Широкий температурный диапазон
- Низкотемпературный комплект (опция)

Надежность

- Компрессоры GMCC
- Обнаружение утечки хладагента
- Функция самодиагностики
- Работа в условиях нестабильных электрических сетей
- Golden Fin
- Металлический корпус
- Защитная крышка вентиля на наружного блока



КАНАЛЬНЫЕ СПЛИТ-СИСТЕМЫ ON-OFF

Модель		MDTJ2-18HWN1	MDTJ2-24HWN1	MDTJ2-36HWN1	MDTJ2-48HWN1	MDTJ2-60HWN1	
Наружный блок		MDOU3-18HN1-L	MDOU3-24HN1-L	MDOU3-36HN1-L	MDOU3-48HN1-L	MDOU3-60HN1-L	
Номинальная холодопроизводительность	кВт	5.28	7.03	10.55	14.07	16.12	
Номинальная теплопроизводительность	кВт	5.57	7.91	12.31	15.83	18.17	
Электропитание	В/Гц/ф	220-240/50/1	220-240/50/1	380-415/50/3	380-415/50/3	380-415/50/3	
Охлаждение	Номинальная потребляемая мощность	кВт	1.75	2.33	3.65	5.26	5.96
	Номинальный потребляемый ток	А	8.85	11.50	7.50	10.86	10.70
	EER / класс энергоэффективности		3.01 / B	3.01 / B	2.89 / C	2.67 / D	2.70 / D
Нагрев	Номинальная потребляемая мощность	кВт	1.63	2.18	3.41	4.64	5.03
	Номинальный потребляемый ток	А	8.25	9.50	7.20	9.80	10.00
	COP / класс энергоэффективности		3.41 / B	3.63 / A	3.61 / A	3.41 / B	3.61 / A
Максимальная потребляемая мощность	кВт	2.90	3.70	4.60	6.65	7.50	
Максимальный потребляемый ток	А	15.0	18.0	9.0	12.0	12.6	
Пусковой ток	А	38.0	54.9	36.1	63.0	70.0	
Подключение электропитания		к внутреннему блоку		к наружному блоку			
Кабель питания	мм ²	3x2.5	3x2.5	5x4.0	5x4.0	5x4.0	
Межблочный кабель	мм ²	5x2.5 + 2x1.5	6x1.5 + 2x1.5	6x1.5	6x1.5	6x1.5	
Расход воздуха внутреннего блока	м ³ /ч	1020/830/740	950/750/520	1400/1200/900	2100/1800/1500	2300/1900/1500	
Уровень шума внутреннего блока	дБ(А)	44/41/38	38/36/34.5	45/43/40.5	46/43.5/41.5	46/44/42	
Статическое давление ESP (номинал)	Па	25	25	37	50	50	
Статическое давление ESP (диапазон)	Па	0-60	0-160	0-160	0-200	0-200	
Расход воздуха наружного блока	м ³ /ч	2500	3650	3800	5500	5600	
Уровень шума наружного блока	дБ(А)	57.0	59.5	61.5	63.5	64.0	
Высота подъема встроенной дренажной помпой	мм	1000	1000	1000	1000	1000	
Диаметр дренажной трубки	мм	25	25	25	25	25	
Тип компрессора		ротационный			спиральный		
Бренд компрессора		GMCC	GMCC	GMCC	GMCC	SANYO	
Макс. длина трубопровода / макс. перепад высот	м	25 / 15	25 / 15	30 / 20	50 / 30	50 / 30	
Хладагент	Тип	R410A	R410A	R410A	R410A	R410A	
	Заводская заправка	кг	1.30	1.80	2.60	2.80	2.85
Дозаправка (при длине трубопровода более 5 м)	г/м	15	30	30	30	30	
Диаметр труб	Жидкостная труба	мм (дюйм)	6.35 (1/4)	9.52 (3/8)	9.52 (3/8)	9.52 (3/8)	9.52 (3/8)
	Газовая труба	мм (дюйм)	12.7 (1/2)	15.9 (5/8)	15.9 (5/8)	19.05 (3/4)	19.05 (3/4)
Рабочий диапазон наружных температур	Охлаждение	°С	-15 (-40*) ~ 43	-15 (-40*) ~ 43	-15 (-40**) ~ 43	-15 (-40**) ~ 43	-15 (-40**) ~ 43
	Нагрев	°С	-7 ~ 24	-7 ~ 24	-7 ~ 24	-7 ~ 24	-7 ~ 24
Габариты блока (ШxВxГ)	Внутренний блок	мм	880x210x674	1000x245x750	1000x245x750	1200x245x750	1200x300x750
	Наружный блок	мм	805x554x330	890x673x342	946x810x410	946x810x410	980x975x415
Габариты упаковки (ШxВxГ)	Внутренний блок	мм	1070x280x725	1225x304x860	1225x304x860	1425x304x860	1425x395x860
	Наружный блок	мм	915x615x370	995x740x398	1090x875x500	1090x875x500	1145x1080x500
Вес нетто	Внутренний блок	кг	23.4	31.7	31.6	38.3	40.6
	Наружный блок	кг	37.8	53.9	68.1	72.2	89.1
Вес брутто	Внутренний блок	кг	28.8	36.9	36.8	43.8	46.4
	Наружный блок	кг	40.4	57.0	72.8	76.8	103.3

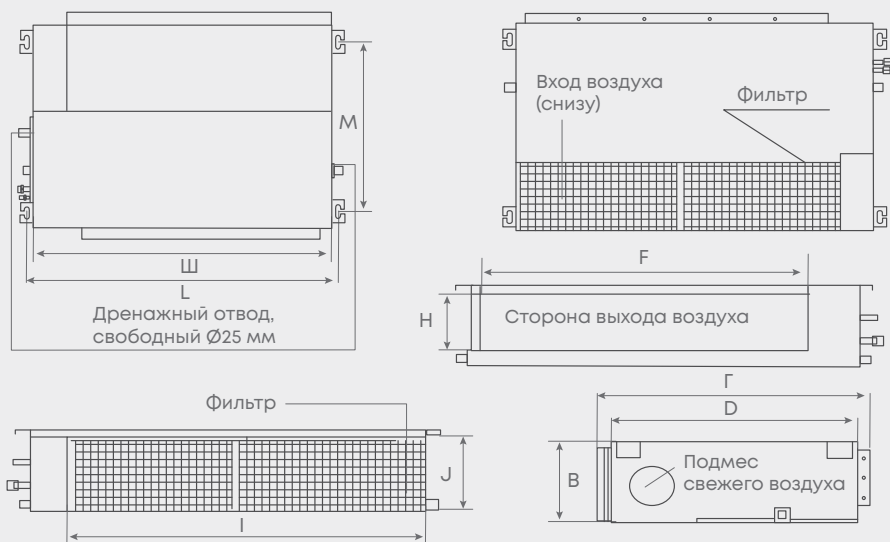
* Эксплуатация в режиме охлаждения от -40 °С доступна с установленным зимним комплектом (опция).

Для обеспечения бесперебойной работы оборудования при температуре наружного воздуха ниже 0 °С необходимо оставлять зимний комплект подключенным к электропитанию.

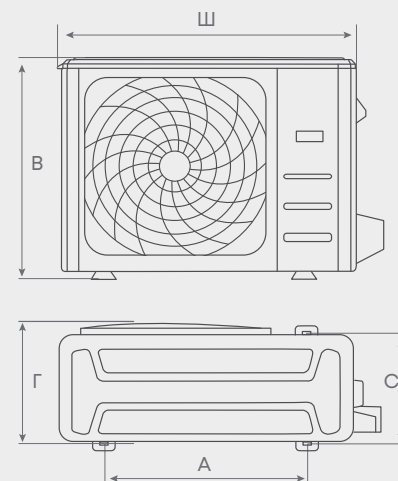
** Возможность оснащения системы опциональным низкотемпературным комплектом уточняйте у менеджера

ГАБАРИТЫ

MDTJ(2)-18-60HWN1



MDOU3-18-60HNI-L

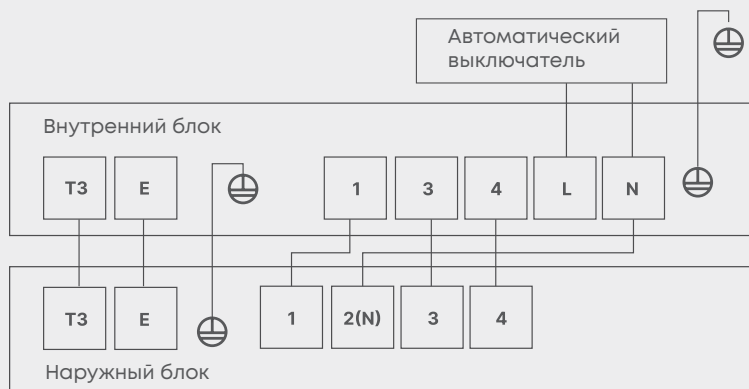


Модель	Габаритные размеры				Выход воздуха		Вход воздуха		Размер по кронштейнам	
	Ш	В	Г	D	E	f	G	H	I	J
MDTJ-18HWN1	мм 880	210	674	600	136	706	190	782	920	508
MDTJ2-24-36HWN1	мм 1000	245	795	750	178	827	212	892	1040	640
MDTJ2-48-60HWN1	мм 1200	245	795	750	178	1027	212	1092	1240	640

Модель	Ш	В	Г	А	С
MDOU3-18HNI-L	мм 805	554	330	511	317
MDOU3-24HNI-L	мм 890	673	342	663	354
MDOU3-36HNI-L	мм 946	810	410	673	403
MDOU3-48HNI-L	мм 946	810	410	673	403
MDOU3-60HNI-L	мм 980	975	415	616	397

ЭЛЕКТРИЧЕСКИЕ СОЕДИНЕНИЯ

MDTJ-18HWN1



MDTJ2-24HWN1



MDTJ2-36-60HWN1



руководство
по монтажу
и эксплуата-
ции



ФУНКЦИИ

INVERTER

	Кассетные компактные	Кассетные полноразмерные	Канальные	Напольно-потолочные	Колонные
ЭФФЕКТИВНОСТЬ					
3D DC-Inverter ERP	+	+	+	+	+
Хладагент R32	+	+	+	+	+
Диапазон работы на охлаждение, °C	-15 ~ 50	-15 ~ 50	-15 ~ 50	-15 ~ 50	-15 ~ 50
Диапазон работы на обогрев, °C	-20 ~ 24 ***	-20 ~ 24 ***	-20 ~ 24 ***	-20 ~ 24 ***	-20 ~ 24 ***
Низкотемпературный комплект	Опция	Опция	Опция	Опция	-
НАДЕЖНОСТЬ					
Компрессоры GMCC	+	+	+	+	+
Обнаружение утечки хладагента	+	+	+	+	+
Функция самодиагностики	+	+	+	+	+
Защита от резких перепадов напряжения	+	+	+	+	+
Работа в условиях нестабильных электрических сетей	+	+	+	+	+
Антикоррозийное покрытие теплообменников внутренних и наружных блоков Golden Fin	+	+	+	+	+
Качественный пластик (не желтеет, нет выделения вредных веществ)	+	+	Метал. корпус	+	+
Защитная крышка вентилей наружного блока	+	+	+	+	+
ФУНКЦИОНАЛЬНОСТЬ					
Режим ECO	+	+	+	+	+
Режим повышенной производительности (Turbo)	+	+	+	+	+
Температурная компенсация (защита от простуды)	+	+	+	+	+
Функция Follow me	+	+	+	+	+
Функция контролируемого энергосбережения (GEAR)	+	+	+	+	+
Функция дежурного обогрева (8 °C)	+	+	+	+	+
ИК-пульт с держателем	+	+	Опция (RG10)	+	+
Проводной пульт	Опция (KJR-12B/29B1/120A, KJR-150A/150B) *	Опция (KJR-12B/29B1/120A, KJR-150A/150B) *	+(KJR-150A) * Опция (KJR-12B/29B1/120A, KJR-150B) *	Опция (KJR-12B/29B1/120A, KJR-150A/150B) *	-
Wi-Fi-управление	Опция (EU-OSK105) **	Опция (EU-OSK105) **	+	-	Встроен
Диспетчеризация и центральное управление	+	+	+	+	-
Клеммы удаленного включения-отключения	+	+	+	+	-
Клеммы вывода сигнала об аварии	+	+	+	+	-
Автоматический перезапуск	+	+	+	+	+
Контроль уровня влажности	+	-	-	-	-
Трёхмерное управление воздушным потоком (3D Air Flow)	-	-	-	+	+
Независимое регулирование жалюзи	+	+	-	-	-
Запоминание положения жалюзи	+	+	-	+	+
Круговое распределение воздушного потока	+	+	-	-	-
Возможность подключения воздуховода подачи свежего воздуха	+	+	+	+	-
Возможность подачи воздуха в соседние помещения (воздуховод для отвода части потока)	+	+	-	-	-
Универсальное подключение воздухопроводов (забор воздуха снизу или сзади)	-	-	+	-	-
Автоматическая оттайка	+	+	+	+	+
Кнопка включения без пульта (кнопка на внутреннем блоке)	+	+	+	+	+
Панель управления на внутреннем блоке	-	-	+	-	-
Возможность вертикального монтажа (под заказ)	-	-	-	-	+
Встроенная дренажная помпа	+	+	+	-	-
ЗДОРОВЬЕ И КОМФОРТ					
Мягкое охлаждение (Breeze Away)	+	+	-	-	+
Стандартный противопылевой фильтр	+	+	+	+	+
Самоочистка внутреннего блока	i-Clean	i-Clean	i-Clean	i-Clean	i-Clean
Режим комфортного сна	+	+	+	+	+
Режим Silent (Тихий)	+	+	-	+	+
Теплый пуск	+	+	+	+	+
Таймер	+	+	+	+	-
Возможность отключения подсветки дисплея и звуковых сигналов внутреннего блока	+	+	-	+	-
Самоочистка наружного блока	-	-	+	+	+
ЛЕГКИЙ МОНТАЖ И ПРОСТОЕ ОБСЛУЖИВАНИЕ					
Присоединение дренажа с двух сторон	-	-	+	+	+
Блок электроники за декоративной панелью	+	+	-	-	-
Сверхтонкий корпус	-	+	-	-	-

* Для KJR-150A/150B кабель приобретается отдельно, 2x0.5 мм² (МКЭШ).

** Для подключения Wi-Fi модуля необходим кабель (артикул: 17401204012745 Weak cable).

*** При работе оборудования в режиме обогрева в температурном диапазоне ниже -15 °C рекомендуется дооснастить наружный блок подогревом картера компрессора и подогревом основания.

ON/OFF

	Кассетные компактные	Кассетные полноразмерные	Канальные	Напольно-потолочные	Колонные
ЭФФЕКТИВНОСТЬ					
Хладагент R410A	+	+	+	+	+
Диапазон работы на охлаждение, °С	-15 ~ 43	-15(-40**) ~ 43	-15(-40**) ~ 43	-15(-40**) ~ 43	18(-25) ~ 43
Диапазон работы на обогрев, °С	-7 ~ 24	-7 ~ 24	-7 ~ 24	-7 ~ 24	-7 ~ 24
Низкотемпературный комплект	Опция	Опция	Опция	Опция	Опция
НАДЕЖНОСТЬ					
Компрессоры GMCC	+	+	+	+	+
Обнаружение утечки хладагента	+	+	+	+	+
Функция самодиагностики	+	+	+	+	+
Работа в условиях нестабильных электрических сетей	+	+	+	+	+
Антикоррозийное покрытие теплообменников внутренних и наружных блоков Golden Fin	+	+	+	+	+
Качественный пластик (не желтеет, нет выделения вредных веществ)	+	+	Метал. корпус	+	+
Защитная крышка вентиля наружного блока	+	+	+	+	+
ФУНКЦИОНАЛЬНОСТЬ					
Режим повышенной производительности (Turbo)	-	-	-	-	+
Температурная компенсация (защита от простуды)	+	+	+	+	+
Функция Follow me	+	+	+	+	+
ИК-пульт с держателем	+	+	Опция (RG10)	+	+
Проводной пульт	Опция (KJR-12B/29B1/120A, KJR-150A/150B)*	Опция (KJR-12B/29B1/120A, KJR-150A/150B)*	+(KJR-150A) Опция (KJR-12B/29B1/120A, KJR-150B)	Опция (KJR-12B/29B1/120A)	-
Wi-Fi-управление	Опция (WF-60A1-C)	Опция (WF-60A1-C)	+	-	-
Диспетчеризация и центральное управление	+	+	+	-	-
Клеммы удаленного включения-отключения	+	+	+	-	-
Клеммы вывода сигнала об аварии	+	+	+	-	-
Автоматический перезапуск	+	+	+	+	+
Трёхмерное управление воздушным потоком (3D Air Flow)	-	-	-	+	+
Запоминание положения жалюзи	+	+	-	+	+
Круговое распределение воздушного потока	+	+	-	-	-
Возможность подключения воздуховода подачи свежего воздуха	+	+	+	+	-
Возможность подачи воздуха в соседние помещения (воздуховод для отвода части потока)	+	+	+	-	-
Универсальное подключение воздуховодов (забор воздуха снизу или сзади)	-	-	+	-	-
Автоматическая оттайка	+	+	+	+	+
Кнопка включения без пульта (кнопка на внутреннем блоке)	+	+	+	+	+
Панель управления на внутреннем блоке	-	-	-	-	+
Встроенная дренажная помпа	+	+	+	-	-
ЗДОРОВЬЕ И КОМФОРТ					
Стандартный противопылевой фильтр	+	+	+	+	+
Режим комфортного сна	+	+	+	+	+
Теплый пуск	+	+	+	+	+
Таймер	+	+	+	+	-
Возможность отключения подсветки дисплея и звуковых сигналов внутреннего блока	+	+	-	+	+
Функция «Любимый режим»	+	+	Только с ИК-пультом	+	+
Возможность отключения подсветки дисплея и звуковых сигналов	+	+	-	+	+
ЛЕГКИЙ МОНТАЖ И ПРОСТОЕ ОБСЛУЖИВАНИЕ					
Присоединение дренажа с двух сторон	-	-	+	+	+
Блок электроники за декоративной панелью	+	+	-	-	-
Сверхтонкий корпус	-	+	-	-	-

* Для KJR-150A/150B кабель приобретается отдельно, 4x0,5 мм² (артикул: Cables 4-wire (6000mm) for KJR-150A, KJR-150B)

** Возможность оснащения системы опциональным низкотемпературным комплектом уточняйте у менеджера