

НАПОЛЬНО-ПОТОЛОЧНЫЕ ERP 3D DC-INVERTER



Напольно-потолочный кондиционер MDUE представляет собой систему кондиционирования воздуха с дистанционным управлением для создания в помещении комфортных климатических условий. Обладает высокой производительностью и оснащен разными функциями автоматической защиты. Напольно-потолочный кондиционер обеспечивает равномерное охлаждение помещения, направляя мощный поток обработанного воздуха вдоль стены или потолка. Кондиционер оснащен автоматическими вертикальными и горизонтальными жалюзи, управляемыми с пульта, что позволяет более равномерно распределять воздух по всему объему обслуживаемого помещения и избегать прямого попадания холодного воздуха на людей, домашних животных и комнатные растения.

ВНУТРЕННИЕ БЛОКИ

MDUE-18HRFN8
MDUE-24HRFN8
MDUE-36HRFN8
MDUE-48HRFN8
MDUE-60HRFN8

НАРУЖНЫЕ БЛОКИ

MDOU-18HFN8
MDOUN-24HFN8
MDOU-36HFN8
MDOUN-48HFN8
MDOUN-60HFN8

УПРАВЛЕНИЕ



Беспроводной пульт дистанционного управления RG10A(D2S), с держателем

в комплекте

ОПЦИИ:



Проводной пульт дистанционного управления KJR-29B1



Проводной пульт дистанционного управления KJR-12B



Проводной пульт дистанционного управления KJR-120A



Проводной пульт дистанционного управления KJR-150A



Проводной пульт дистанционного управления KJR-150B



Wi-Fi-модуль WF-60A1-C

ХЛАДАГЕНТ

R32

ПОДРОБНЕЕ О СЕРИИ





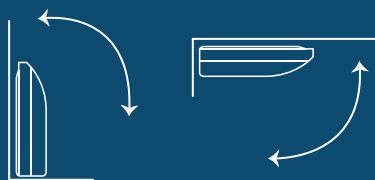
Подача свежего воздуха

Специальное выбивное отверстие в корпусе блока позволяет организовать подмес свежего воздуха через дополнительный воздуховод (не более 10% от общего расхода воздуха; подаваемый воздух должен быть предварительно подготовленным).



Универсальный монтаж

Внутренний блок может быть установлен горизонтально у потолка или вертикально на стене.



Здоровье и комфорт

- Противопылевой фильтр
- Самоочистка внутреннего блока
- Режим комфортного сна
- Режим Silent
- Теплый пуск
- Таймер
- Отключение подсветки и звука

Функциональность

- Режим ECO
- Режим Turbo
- Температурная компенсация
- Функция Follow me
- Функция GEAR
- Дежурный обогрев 8 °C
- ИК-пульт с держателем
- Проводной пульт (опция)
- Wi-Fi-управление (опция)
- Диспетчеризация и центральное управление
- Клеммы удаленного включения-отключения
- Клеммы вывода сигнала об аварии
- Автоматический перезапуск
- 3D Air Flow
- Запоминание положения жалюзи
- Подмес свежего воздуха
- Автоматическая оттайка
- Кнопка включения без пульта

Эффективность

- 3D DC-Inverter ERP
- Хладагент R32
- Широкий температурный диапазон
- Низкотемпературный комплект (опция)

Надежность

- Компрессоры GMCC
- Обнаружение утечки хладагента
- Функция самодиагностики
- Защита от резких перепадов напряжения
- Работа в условиях нестабильных электрических сетей
- Golden Fin
- Качественный пластик
- Защитная крышка вентиля наружного блока

НАПОЛЬНО-ПОТОЛОЧНЫЕ СПЛИТ-СИСТЕМЫ ERP 3D DC-INVERTER

Модель		MDUE-18HRFN8	MDUE-24HRFN8	MDUE-36HRFN8	MDUE-48HRFN8	MDUE-60HRFN8	
Наружный блок		MDOU-18HFN8	MDOU-24HFN8	MDOU-36HFN8	MDOU-48HFN8	MDOU-60HFN8	
Номинальная холодопроизводительность	кВт	5.28 (2.71 - 5.86)	7.03 (3.22 - 7.94)	10.55 (2.73 - 11.78)	14.07 (3.52 - 15.24)	16.12 (4.10 - 16.12)	
Номинальная теплопроизводительность	кВт	5.57 (2.42 - 6.30)	7.62 (2.72 - 8.50)	11.72 (2.78 - 12.78)	16.12 (4.10 - 17.58)	18.17 (4.40 - 19.34)	
Электропитание	В/Гц/ф	220-240/50/1	220-240/50/1	380-415/50/3	380-415/50/3	380-415/50/3	
Охлаждение	Номинальная потребляемая мощность	кВт	1.45 (0.67 - 2.03)	2.19 (0.78 - 2.75)	3.51 (0.89 - 4.30)	4.67 (0.91 - 6.20)	5.74 (1.10 - 6.50)
	Номинальный потребляемый ток	А	6.00 (3.20 - 9.00)	10.20 (4.20 - 12.00)	6.35 (1.40 - 6.80)	7.60 (2.10 - 9.60)	8.90 (3.10 - 10.80)
	SEER / класс энергоэффективности		6.1/ A++	6.3/ A++	6.1/ A++	6.1/ A++	6.1/ A++
Нагрев	Номинальная потребляемая мощность	кВт	1.50 (0.54 - 1.64)	1.98 (0.65 - 2.94)	3.25 (0.78 - 3.95)	4.47 (0.95 - 5.95)	5.33 (1.12 - 6.35)
	Номинальный потребляемый ток	А	6.60 (2.70 - 7.30)	8.70 (3.50 - 10.60)	5.49 (1.30 - 6.20)	7.40 (2.20 - 9.20)	9.10 (3.10 - 10.50)
	SCOP / класс энергоэффективности		4.0 / A+	4.1 / A+	4.0 / A+	4.0 / A+	4.0 / A+
Максимальная потребляемая мощность	кВт	2.95	3.70	5.00	7.30	7.50	
Максимальный потребляемый ток	А	13.5	19.0	10.0	14.0	14.0	
Подключение электропитания		к наружному блоку					
Кабель питания	мм ²	3x1.5	3x2.5	5x4.0	5x4.0	5x4.0	
Межблочный кабель	мм ²	4x1.5	4x1.5	4x1.5	4x1.5	4x1.5	
Расход воздуха внутреннего блока	м ³ /ч	958/839/723	1192/1023/853	1955/1728/1504	2100/1850/1600	2200/1950/1650	
Уровень шума внутреннего блока	дБ(А)	44/41/37	49.5/45.5/36.5/22.5	51/47.5/45	51/49/43/35	53/50/42/36	
Расход воздуха наружного блока	м ³ /ч	2100	3500	4000	5600	5600	
Уровень шума наружного блока	дБ(А)	59.0	60.5	63.0	64.0	65.0	
Диаметр дренажной трубки	мм	25	25	25	25	25	
Тип компрессора		ротационный					
Бренд компрессора		GMCC	GMCC	GMCC	GMCC	GMCC	
Макс. длина трубопровода / макс. перепад высот	м	30 / 20	50 / 25	75 / 30	75 / 30	75 / 30	
Макс. длина трубопровода при перепаде высот	м	50 / 3	60 / 3	-	100 / 3	100 / 3	
Хладагент	Тип	R32	R32	R32	R32	R32	
	Заводская заправка	кг	1.15	1.4	2.4	2.9	3.2
Дозаправка (при длине трубопровода более 5 м)	г/м	12	12	24	24	24	
Диаметр труб	Жидкостная труба	мм (дюйм)	6.35 (1/4)	9.52 (3/8)	9.52 (3/8)	9.52 (3/8)	9.52 (3/8)
	Газовая труба	мм (дюйм)	12.7 (1/2)	15.9 (5/8)	15.9 (5/8)	15.9 (5/8)	15.9 (5/8)
Рабочий диапазон наружных температур	Охлаждение	°C	-15 (-27*) ~ 50	-15 (-27*) ~ 50	-15 (-27*) ~ 50	-15 (-27*) ~ 50	-15 (-27*) ~ 50
	Нагрев	°C	-20** ~ 24	-20** ~ 24	-20** ~ 24	-20** ~ 24	-20** ~ 24
Габариты блока (Ш×В×Г)	Внутренний блок	мм	1068x675x235	1068x675x235	1650x675x235	1650x675x235	1650x675x235
	Наружный блок	мм	805x554x330	890x673x342	946x810x410	980x975x415	980x975x415
Габариты упаковки (Ш×В×Г)	Внутренний блок	мм	1145x755x318	1145x755x318	1725x755x318	1725x755x318	1725x755x318
	Наружный блок	мм	915x615x370	995x740x398	1090x885x500	1145x1080x500	1145x1080x500
Вес нетто	Внутренний блок	кг	28.0	28.0	41.5	41.7	42.3
	Наружный блок	кг	32.5	41.9	80.5	90.0	92.0
Вес брутто	Внутренний блок	кг	33.3	33.1	48.0	48.5	49.2
	Наружный блок	кг	35.2	45.2	85.0	105.0	107.0

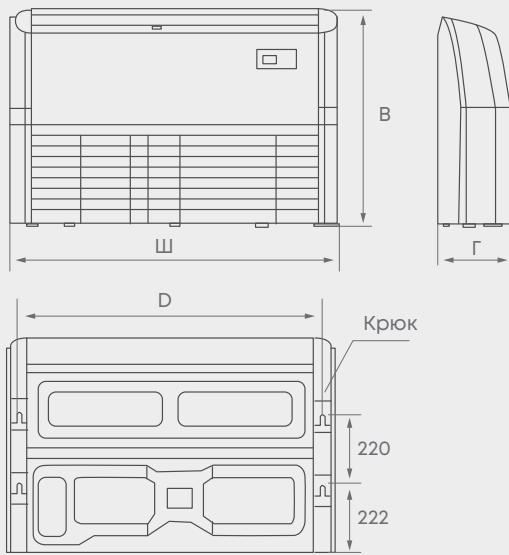
* Эксплуатация в режиме охлаждения до -27 °C доступна с установленным зимним комплектом (опция).

Для обеспечения бесперебойной работы оборудования при температуре наружного воздуха ниже 0 °C необходимо оставлять зимний комплект подключенным к электропитанию.

** При работе оборудования в режиме обогрева в температурном диапазоне ниже -15 °C рекомендуется дооснастить наружный блок подогревом картера компрессора и подогревом основания.

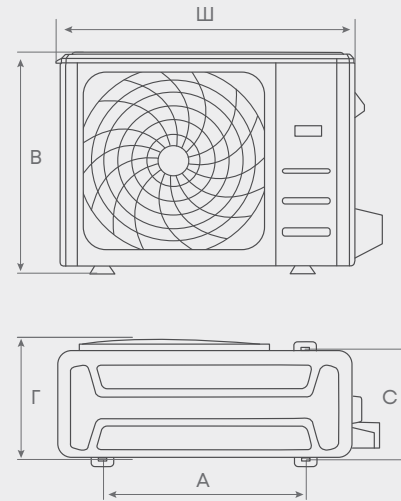
ГАБАРИТЫ

MDUE-18-60HRFN8



Модель		Ш	В	Г	D
MDUE-18HRFN8	мм	1068	675	235	983
MDUE-24HRFN8	мм	1068	675	235	983
MDUE-36HRFN8	мм	1650	675	235	1565
MDUE-48HRFN8	мм	1650	675	235	1565
MDUE-60HRFN8	мм	1650	675	235	1565

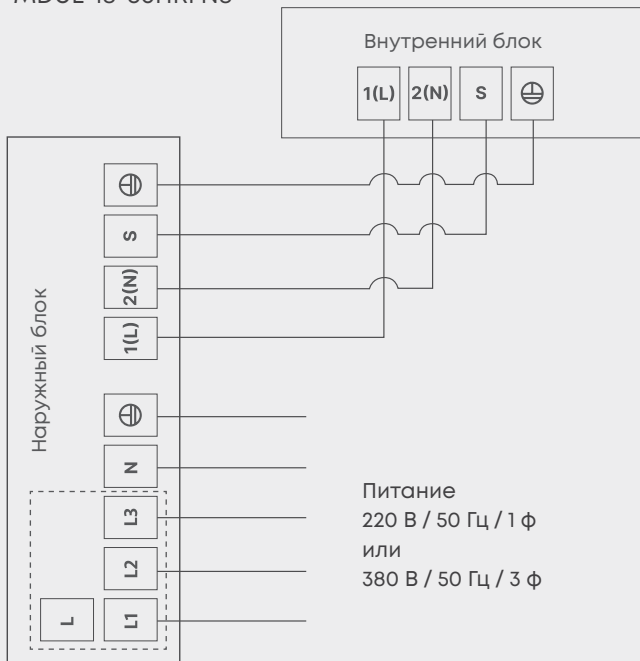
MDOU(N)-18-60HFN8



Модель		Ш	В	Г	A	C
MDOU-18HFN8	мм	805	554	330	511	317
MDOUN-24HFN8	мм	890	673	342	663	354
MDOU-36HFN8	мм	946	810	410	673	403
MDOUN-48HFN8	мм	980	975	415	616	397
MDOUN-60HFN8	мм	980	975	415	616	397

ЭЛЕКТРИЧЕСКИЕ СОЕДИНЕНИЯ

MDUE-18-60HRFN8



руководство
по монтажу
и эксплуата-
ции



Модель		MDUE-18HRFN8	MDUE-24HRFN8	MDUE-36HRFN8
Кабель электропитания	мм ²	3×1.5	3×2.5	5×4.0
Межблочный кабель	мм ²	4×1.5	4×1.5	4×1.5

Модель		MDUE-48HRFN8	MDUE-60HRFN8
Кабель электропитания	мм ²	5×4.0	5×4.0
Межблочный кабель	мм ²	4×1.5	4×1.5

ФУНКЦИИ

INVERTER

	Кассетные компактные	Кассетные полноразмерные	Канальные	Напольно-потолочные	Колонные
ЭФФЕКТИВНОСТЬ					
3D DC-Inverter ERP	+	+	+	+	+
Хладагент R32	+	+	+	+	+
Диапазон работы на охлаждение, °C	-15 ~ 50	-15 ~ 50	-15 ~ 50	-15 ~ 50	-15 ~ 50
Диапазон работы на обогрев, °C	-20 ~ 24 ***	-20 ~ 24 ***	-20 ~ 24 ***	-20 ~ 24 ***	-20 ~ 24 ***
Низкотемпературный комплект	Опция	Опция	Опция	Опция	-
НАДЕЖНОСТЬ					
Компрессоры GMCC	+	+	+	+	+
Обнаружение утечки хладагента	+	+	+	+	+
Функция самодиагностики	+	+	+	+	+
Защита от резких перепадов напряжения	+	+	+	+	+
Работа в условиях нестабильных электрических сетей	+	+	+	+	+
Антикоррозийное покрытие теплообменников внутренних и наружных блоков Golden Fin	+	+	+	+	+
Качественный пластик (не желтеет, нет выделения вредных веществ)	+	+	Метал. корпус	+	+
Защитная крышка вентилей наружного блока	+	+	+	+	+
ФУНКЦИОНАЛЬНОСТЬ					
Режим ECO	+	+	+	+	+
Режим повышенной производительности (Turbo)	+	+	+	+	+
Температурная компенсация (защита от простуды)	+	+	+	+	+
Функция Follow me	+	+	+	+	+
Функция контролируемого энергосбережения (GEAR)	+	+	+	+	+
Функция дежурного обогрева (8 °C)	+	+	+	+	+
ИК-пульт с держателем	+	+	Опция (RG10)	+	+
Проводной пульт	Опция (KJR-12B/29B1/120A, KJR-150A/150B) *	Опция (KJR-12B/29B1/120A, KJR-150A/150B) *	+(KJR-150A) * Опция (KJR-12B/29B1/120A, KJR-150B) *	Опция (KJR-12B/29B1/120A, KJR-150A/150B) *	-
Wi-Fi-управление	Опция (EU-OSK105) **	Опция (EU-OSK105) **	+	-	Встроен
Диспетчеризация и центральное управление	+	+	+	+	-
Клеммы удаленного включения-отключения	+	+	+	+	-
Клеммы вывода сигнала об аварии	+	+	+	+	-
Автоматический перезапуск	+	+	+	+	+
Контроль уровня влажности	+	-	-	-	-
Трёхмерное управление воздушным потоком (3D Air Flow)	-	-	-	+	+
Независимое регулирование жалюзи	+	+	-	-	-
Запоминание положения жалюзи	+	+	-	+	+
Круговое распределение воздушного потока	+	+	-	-	-
Возможность подключения воздуховода подачи свежего воздуха	+	+	+	+	-
Возможность подачи воздуха в соседние помещения (воздуховод для отвода части потока)	+	+	-	-	-
Универсальное подключение воздухопроводов (забор воздуха снизу или сзади)	-	-	+	-	-
Автоматическая оттайка	+	+	+	+	+
Кнопка включения без пульта (кнопка на внутреннем блоке)	+	+	+	+	+
Панель управления на внутреннем блоке	-	-	+	-	-
Возможность вертикального монтажа (под заказ)	-	-	-	-	+
Встроенная дренажная помпа	+	+	+	-	-
ЗДОРОВЬЕ И КОМФОРТ					
Мягкое охлаждение (Breeze Away)	+	+	-	-	+
Стандартный противопылевой фильтр	+	+	+	+	+
Самоочистка внутреннего блока	i-Clean	i-Clean	i-Clean	i-Clean	i-Clean
Режим комфортного сна	+	+	+	+	+
Режим Silent (Тихий)	+	+	-	+	+
Теплый пуск	+	+	+	+	+
Таймер	+	+	+	+	-
Возможность отключения подсветки дисплея и звуковых сигналов внутреннего блока	+	+	-	+	-
Самоочистка наружного блока	-	-	+	+	+
ЛЕГКИЙ МОНТАЖ И ПРОСТОЕ ОБСЛУЖИВАНИЕ					
Присоединение дренажа с двух сторон	-	-	+	+	+
Блок электроники за декоративной панелью	+	+	-	-	-
Сверхтонкий корпус	-	+	-	-	-

* Для KJR-150A/150B кабель приобретается отдельно, 2x0.5 мм² (МКЭШ).

** Для подключения Wi-Fi модуля необходим кабель (артикул: 17401204012745 Weak cable).

*** При работе оборудования в режиме обогрева в температурном диапазоне ниже -15 °C рекомендуется дооснастить наружный блок подогревом картера компрессора и подогревом основания.

ON/OFF

	Кассетные компактные	Кассетные полноразмерные	Канальные	Напольно-потолочные	Колонные
ЭФФЕКТИВНОСТЬ					
Хладагент R410A	+	+	+	+	+
Диапазон работы на охлаждение, °C	-15 ~ 43	-15(-40**) ~ 43	-15(-40**) ~ 43	-15(-40**) ~ 43	18(-25) ~ 43
Диапазон работы на обогрев, °C	-7 ~ 24	-7 ~ 24	-7 ~ 24	-7 ~ 24	-7 ~ 24
Низкотемпературный комплект	Опция	Опция	Опция	Опция	Опция
НАДЕЖНОСТЬ					
Компрессоры GMCC	+	+	+	+	+
Обнаружение утечки хладагента	+	+	+	+	+
Функция самодиагностики	+	+	+	+	+
Работа в условиях нестабильных электрических сетей	+	+	+	+	+
Антикоррозийное покрытие теплообменников внутренних и наружных блоков Golden Fin	+	+	+	+	+
Качественный пластик (не желтеет, нет выделения вредных веществ)	+	+	Метал. корпус	+	+
Защитная крышка вентиля наружного блока	+	+	+	+	+
ФУНКЦИОНАЛЬНОСТЬ					
Режим повышенной производительности (Turbo)	-	-	-	-	+
Температурная компенсация (защита от простуды)	+	+	+	+	+
Функция Follow me	+	+	+	+	+
ИК-пульт с держателем	+	+	Опция (RG10)	+	+
Проводной пульт	Опция (KJR-12B/29B1/120A, KJR-150A/150B)*	Опция (KJR-12B/29B1/120A, KJR-150A/150B)*	+(KJR-150A) Опция (KJR-12B/29B1/120A, KJR-150B)	Опция (KJR-12B/29B1/120A)	-
Wi-Fi-управление	Опция (WF-60A1-C)	Опция (WF-60A1-C)	+	-	-
Диспетчеризация и центральное управление	+	+	+	-	-
Клеммы удаленного включения-отключения	+	+	+	-	-
Клеммы вывода сигнала об аварии	+	+	+	-	-
Автоматический перезапуск	+	+	+	+	+
Трёхмерное управление воздушным потоком (3D Air Flow)	-	-	-	+	+
Запоминание положения жалюзи	+	+	-	+	+
Круговое распределение воздушного потока	+	+	-	-	-
Возможность подключения воздуховода подачи свежего воздуха	+	+	+	+	-
Возможность подачи воздуха в соседние помещения (воздуховод для отвода части потока)	+	+	+	-	-
Универсальное подключение воздуховодов (забор воздуха снизу или сзади)	-	-	+	-	-
Автоматическая оттайка	+	+	+	+	+
Кнопка включения без пульта (кнопка на внутреннем блоке)	+	+	+	+	+
Панель управления на внутреннем блоке	-	-	-	-	+
Встроенная дренажная помпа	+	+	+	-	-
ЗДОРОВЬЕ И КОМФОРТ					
Стандартный противопылевой фильтр	+	+	+	+	+
Режим комфортного сна	+	+	+	+	+
Теплый пуск	+	+	+	+	+
Таймер	+	+	+	+	-
Возможность отключения подсветки дисплея и звуковых сигналов внутреннего блока	+	+	-	+	+
Функция «Любимый режим»	+	+	Только с ИК-пультом	+	+
Возможность отключения подсветки дисплея и звуковых сигналов	+	+	-	+	+
ЛЕГКИЙ МОНТАЖ И ПРОСТОЕ ОБСЛУЖИВАНИЕ					
Присоединение дренажа с двух сторон	-	-	+	+	+
Блок электроники за декоративной панелью	+	+	-	-	-
Сверхтонкий корпус	-	+	-	-	-

* Для KJR-150A/150B кабель приобретается отдельно, 4x0,5 мм² (артикул: Cables 4-wire (6000mm) for KJR-150A, KJR-150B)

** Возможность оснащения системы опциональным низкотемпературным комплектом уточняйте у менеджера