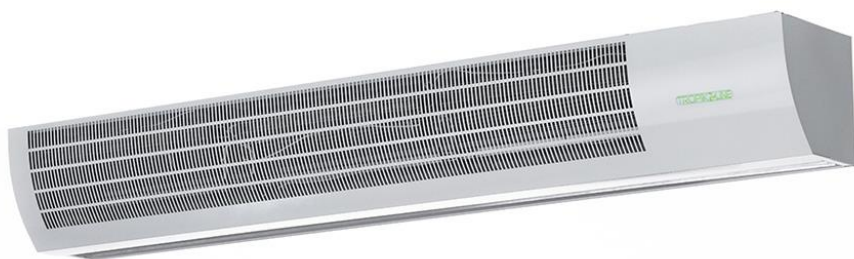


Руководство по эксплуатации Гарантийный талон



Тепловая завеса электрическая

T306E10

T309E10

T312E10

T309E15

T314E15

T318E15

T312E20

T318E20

T324E20

Перед началом эксплуатации внимательно ознакомьтесь с инструкцией.
Производитель оставляет за собой право на изменение характеристик без предварительного уведомления потребителя.

Оглавление

1. Общие указания.....	3
2. Меры предосторожности.....	3
3. Технические характеристики	4
4. Устройство прибора	4
5. Комплектация	5
6. Подготовка к работе.....	5
7. Управление	8
8. Обслуживание	9
9. Транспортировка и хранение	9
10. Возможные неисправности и способы их устранения.....	9
11. Утилизация	10
12. Сертификация продукции	10
13. Срок службы и гарантийные обязательства	11
14. Гарантийный талон.....	12
15. Свидетельство о приемке	15
16. Отметка о продаже.....	15
17. Свидетельство о подключении.....	15

Уважаемый покупатель!

Благодарим за приобретение тепловой завесы Tropik-Line. Данный прибор предназначен для нагрева и отсекающего холодного уличного воздуха в холодное время года и для защиты от теплого воздуха летом.

Воздушные тепловые завесы Tropik-Line отличаются хорошими характеристиками по производительности нагретого воздуха, безопасностью в работе и прочным корпусом, надежно защищенным от коррозии. Эти аппараты безопасны в работе, надежны и отвечают техническим регламентам таможенного союза, принятым для такой техники. При соблюдении правил эксплуатации, тепловая завеса прослужит Вам долго и надежно защитит вас от холода.

1. Общие указания

1. Перед вводом изделия в эксплуатацию внимательно ознакомьтесь с настоящим Руководством.
2. Тепловые завесы предназначены для создания узкого направленного воздушного потока. Завеса предназначена для работы в периодическом и продолжительном режимах. Рабочее положение – горизонтальное над проемом или вертикальное сбоку. При отключенных электронагревателях завеса может быть использована в летнее время для защиты кондиционируемого помещения от проникновения внутрь теплого наружного воздуха, пыли, дыма, насекомых и т.п.
3. Завеса предназначена для эксплуатации в районах с умеренным и холодным климатом, в помещениях с температурой окружающего воздуха от +1°C до +40°C и относительной влажности воздуха не более 80% в условиях, исключающих попадание в нее капель и брызг, а также атмосферных осадков (климатическое исполнение УХЛ4 по ГОСТ 15 150). Степень защиты оболочки IP21 по ГОСТ 14254-96.
4. Приобретая завесу, проверьте комплектность изделия и убедитесь:
 - в наличии штампа магазина и даты продажи в отрывном талоне на гарантийный ремонт;
 - в соответствии заводского номера на этикетке завесы, свидетельстве о приемке и отрывном талоне на гарантийный ремонт;
 - в отсутствии механических повреждений.
5. Не допускается эксплуатация завесы в помещениях с повышенным содержанием в воздухе агрессивных веществ (кислот, щелочей), горючих взрывоопасных смесей, пыли, волокнистых материалов и т.п.
6. Срок службы изделия 7 (семь) лет.
7. В конструкцию, комплектацию или технологию изготовления изделия могут быть внесены изменения. Такие изменения вносятся в изделие без предварительного уведомления Покупателя и не влекут обязательств по изменению/улучшению ранее выпущенных изделий.

2. Меры предосторожности



Внимание! Все работы по подключению и техническое обслуживание завесы проводить только на обесточенной завесе с выключенным автоматическим выключателем.

При эксплуатации завесы соблюдайте общие правила безопасности при пользовании электроприборами.

Завеса относится по типу защиты от поражения электрическим током к классу 1 по ГОСТ Р МЭК 335-1-94.



ЗАПРЕЩЕНО:

- эксплуатировать завесу в помещениях с относительной влажностью более 80%; со взрывоопасной и с химически активной средой, разрушающей металлы и изоляцию;
- эксплуатировать завесу без заземления;
- длительно эксплуатировать завесу в отсутствие персонала;
- подключать тепловую завесу к сети электропитания, не соответствующей требованиям данного руководства;
- подвергать кабель питания механическому воздействию, которое может привести к его повреждению
- накрывать завесу и ограничивать движение воздушного потока на входе и выходе воздуха;

- эксплуатировать завесу при появлении искрения, наличии видимых повреждений кабеля, неоднократном срабатывании устройства аварийного отключения;
- устанавливать завесу в непосредственной близости от розетки сетевого электроснабжения;
- использовать завесу с программным устройством, таймером и любым другим устройством, автоматически включающим завесу, т. к. существует риск возгорания, если завеса закрыта или неправильно расположена.

3. Технические характеристики

Таблица 1

Модель	T306E10	T309E10	T312E10	T309E15	T314E15	T318E15	T312E20	T318E20	T324E20
Мощность, кВт	0 / 3 / 6	0 / 3 / 6 / 9	0 / 6 / 12	0 / 4,5 / 9	0 / 4,5 / 9 / 13,5	0 / 9 / 18	0 / 6 / 12	0 / 6 / 12 / 18	0 / 12 / 24
Напряжение питания, В	220В / 380В	380В 3N ~ 50Гц							
Максимальный ток (220В/380В), А	28,1 / 9,9	18,2	20,5	15,9	25,0	28,1	19,8	27,3	40,9
Скорость потока воздуха, м/с	9,3	9,3	9,3	9,3	9,3	9,3	9,3	9,3	9,3
Производительность (max/min), м³/ч	1140 / 1520 / 1900			1680 / 2240 / 2800			2280 / 3040 / 3800		
Δt воздуха на выходе Vmax/Vmin, °C	10 / 15	15 / 22	20 / 30	10 / 15	15 / 22	20 / 30	10 / 15	15 / 22	20 / 30
Габаритные размеры (LxВxН), мм	1000 x 239 x 226			1510 x 239 x 226			2000 x 239 x 226		
Вес (нетто/брутто), кг	13,0 / 14,0	13,6 / 14,6	13,6 / 14,6	17,5 / 18,7	18,3 / 19,5	18,3 / 19,5	25,5 / 27,0	26,1 / 27,6	26,1 / 27,6
Рекомендуемая высота установки, м	3,6			3,6			3,6		
Уровень шума, дБ(А)	58			59			60		

4. Устройство прибора

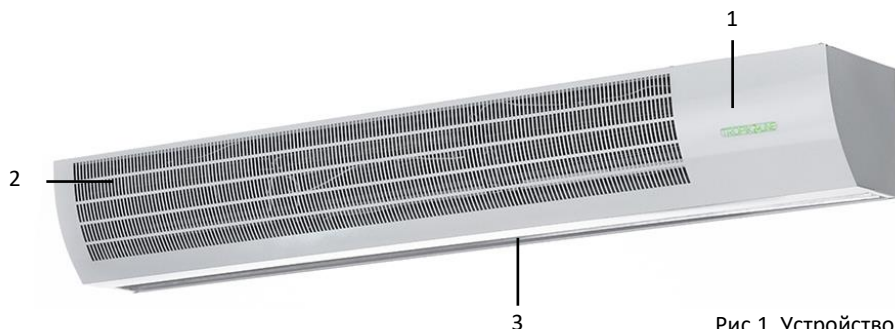


Рис.1. Устройство прибора

1. Корпус тепловой завесы
2. Решетка забора воздуха
3. Сопло выхода воздуха

5. Комплектация

Таблица 3

Наименование	Количество	Примечание
Завеса	1	
Руководство по эксплуатации и гарантийный талон	1	
Выносной пульт управления	1	Пульт ЗЕТ
Кронштейн крепления	2 / 4 / 6	
Упаковка	1	

6. Подготовка к работе

Подготовка к установке

1. При установке, монтаже и запуске в эксплуатацию необходимо соблюдать правила технической эксплуатации электроустановок потребителей (ПТЭЭП) и межотраслевые правила по охране труда при эксплуатации электроустановок (ПОТЭУ 2014). Подключение к электросети осуществляется через автоматический выключатель в соответствии с «Правилами эксплуатации электроустановок».

2. К установке и монтажу завесы допускается только подготовленный электротехнический персонал.

3. Габаритные и установочные размеры указаны на рисунке 2. На тыльной стенке корпусов имеются поворотные кронштейны для крепления завесы к стене. В качестве крепежа рекомендуются шурупы или болты с диаметром шляпки от 7 до 9 мм. Завеса устанавливается как можно ближе к верхней стороне проёма, при этом необходимо выдержать расстояние между верхней стенкой корпуса и потолком не менее 100 мм.

Также возможен монтаж завес на подвес к потолку. Для потолочного монтажа необходимы шпильки М6.

Габаритные и установочные размеры тепловых завес

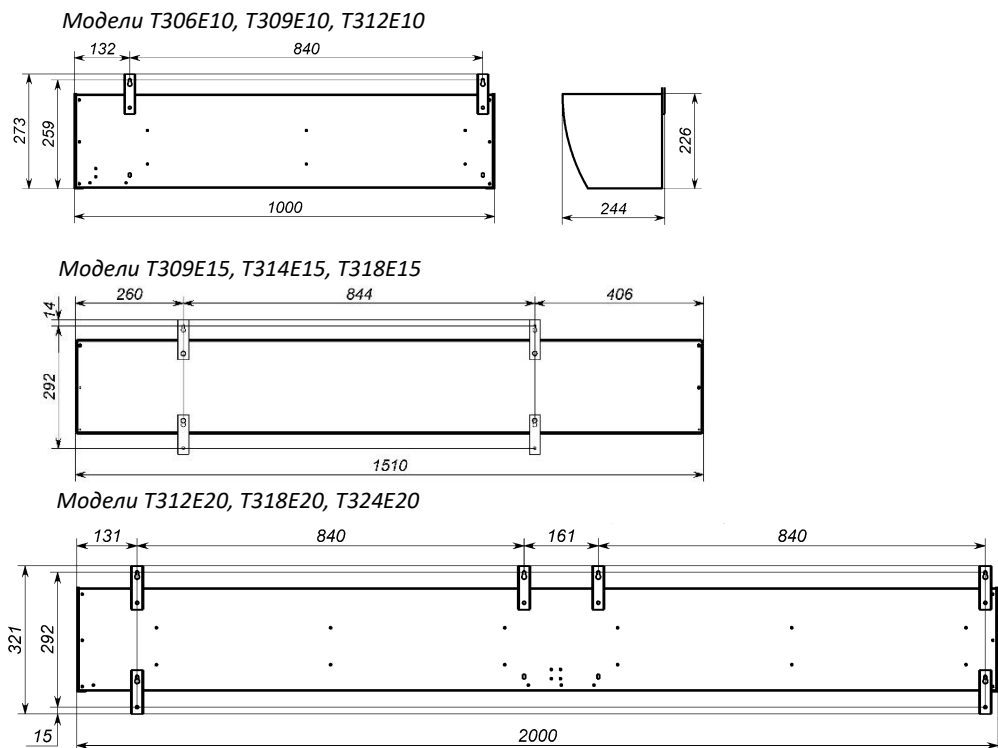


Рис. 2. Габаритные и установочные размеры приборов

Установка и подключение

1. При установке завес отвернуть саморезы на крышке завесы и снять крышку. Закрепить завесу на стене или потолке.

Крепление на стену: Ослабить болты М6 на тыльной стенке завесы, чтобы переставить кронштейны крепления в рабочее положение. Затянуть болты. Закрепить завесу на стене.

Крепление к потолку: В верхней части завесы по очереди заменить каждый из 4 крайних болтов М6 на шпильку М6, зафиксировав контргайкой. Заменять каждый болт строго по очереди.

2. Подключить сетевой кабель к автомату защиты.



Внимание! Пульт не должен располагаться в зоне воздушного потока завесы, иначе срабатывание терморегулятора будет зависеть от температуры потока. Это приведёт к частому переключению реле, включающих обогрев, что снизит ресурс их работы.

3. Подключить сетевой кабель и кабель пульта управления согласно маркировке на клеммных колодках (см. схему подключения завесы к электросети и пульту на рис. 3.) L1 желательно подключить к фазе с напряжением максимально близким к 220В.



Рис. 3. Схемы подключения завес к электросети и пульту управления



Внимание! Завеса Т306Е10 выпускается в конфигурации для подключения к сети 220В. Для подключения завес к трехфазной сети 380В 50Гц необходимо удалить две перемычки между фазами L1 и L2, L2 и L3 (перемычки указаны пунктиром).

При использовании кабеля с одноцветными жилами, рекомендуется промаркировать выводы для исключения ошибок подключения.

4. Для установки пульта надо открутить винт сверху пульта и снять лицевую панель, вынуть плату с выключателями и закрепить корпус пульта в удобном месте. Собрать пульт в обратном порядке. Подключить кабель управления согласно маркировке на клеммных колодках пульта. Установить крышку пульта.
5. Установить крышку завесы и закрутить саморезы.

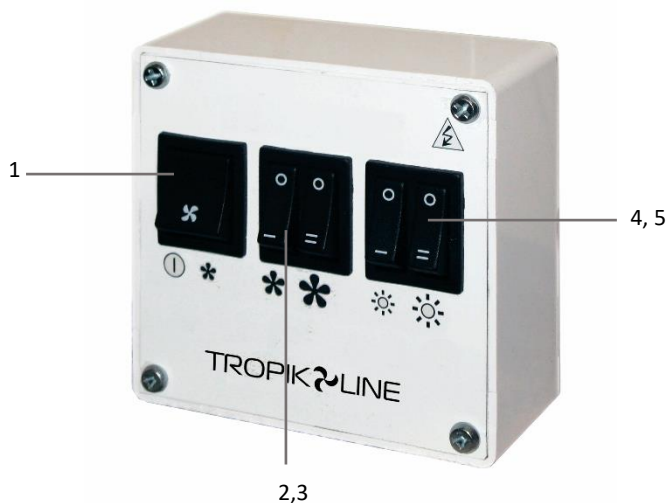
Автоматический выключатель и сечение сетевого кабеля должны соответствовать таблице 4. В случае, если длина сетевого кабеля более 20 м, необходимо учитывать падение напряжения.

Таблица 4.1

Модель	Т306Е10	Т309Е10	Т312Е10	Т309Е15	Т314Е15	Т318Е15	Т312Е20	Т318Е20	Т324Е20
Автоматический выключатель, А	32 / 16	20	25	20	32	32	25	32	50
Сечение сетевого кабеля, (медного) мм ²	4 / 2,5	2,5	2,5	2,5	4	4	2,5	4	6
Сечение кабеля пульта, мм ²	0,5÷0,75								

7. Управление

Управление тепловой завесой осуществляется с помощью выносного пульта управления ЗЕТ.



- 1 – включение первой скорости вентилятора/выключение завесы
- 2, 3 – включение 2й и 3й скоростей вентилятора тепловой завесы
- 4, 5 – переключатель режимов нагрева тепловой завесы, для включения полной мощности должны быть нажаты обе клавиши

Включение

1. Поставьте переключатель 1 в положение *
2. Выберите скорость вентилятора с помощью переключателей 2,3
3. Включите нагрев с помощью переключателей 4, 5. Для включения полной мощности завесы должны быть нажаты оба переключателя одновременно.

Выключение

1. Переведите переключатели 4, 5 в положение ○
2. Выключите тепловую завесу с помощью переключателя 1

Защита от перегрева

Защита от теплового перегрева осуществляется автоматическим термopедохранителем, размыкающим цепь питания нагревательного элемента. При остывании нагревательного элемента цепь его питания замкнётся. В случае регулярного срабатывания термозащиты необходимо устранить причину перегрева (например, очистить завесу от пыли), иначе завеса может выйти из строя.



Внимание! Частое срабатывание термopедохранителя не является нормальным режимом работы!

8. Обслуживание

При правильной эксплуатации завеса не требует специального технического обслуживания.

При работе завесы возможно загрязнение элементов ее конструкции (в частности входной решетки, нагревательных элементов, крыльчатки), что может привести к перегреву нагревательных элементов и выходу их из строя. Для увеличения срока службы тепловой завесы рекомендуется:

1. Не реже 1 раза в 6 месяцев чистить тепловую завесу от пыли и загрязнений
2. Перед началом эксплуатации тепловой завесы после длительного перерыва более 1 месяца, рекомендуется также проводить чистку устройства



Внимание! Перед началом чистки или технического обслуживания необходимо обесточить устройство во избежание поражения электрическим током.

Для устранения неисправностей необходимо обращаться в ближайший авторизированный сервисный центр или на завод - изготовитель (см. адреса сервисных центров).

9. Транспортировка и хранение

Завесы в упаковке изготовителя могут транспортироваться всеми видами крытого транспорта при температуре от -50°C до $+50^{\circ}\text{C}$ и относительной влажности 80% в соответствии с манипуляционными знаками на упаковке с исключением ударов и перемещений внутри транспортного средства. Завесы должны храниться в упаковке изготовителя в отапливаемом, вентилируемом помещении в соответствии с манипуляционными знаками на упаковке.

После транспортирования при отрицательных температурах необходимо выдержать завесу в помещении, где предполагается её эксплуатация без включения в сеть не менее 2-х часов.

10. Возможные неисправности и способы их устранения

Неисправность	Причина	Способ устранения
Завеса не включается	Отсутствует напряжение в сети	Проверить напряжение в электросети и автоматический выключатель
	Обрыв сетевого шнура	Проверить целостность шнура, при необходимости заменить
	Неисправен выключатель / пульт управления	Проверить срабатывание выключателя или пульта, в случае неисправности заменить
Воздушный поток не нагревается	Срабатывание защиты от перегрева	Выяснить причины срабатывания и устранить их
	Обрыв питания электронагревателей	Устранить обрыв
	Неисправны электронагреватели	Проверить прочие причины, в случае неисправности заменить
Снижение скорости потока воздуха	Сильное загрязнение воздухозаборной решетки и внутренних элементов	Произвести очистку тепловой завесы, при необходимости обратиться в сервисный центр

11. Утилизация

По истечении срока службы прибор должен подвергаться утилизации в соответствии с нормами, правилами и способами, действующими в месте утилизации.

Не выбрасывайте прибор вместе с бытовыми отходами.

12. Сертификация продукции

Декларация о соответствии таможенного союза:



EAЭС N RU Д-РУ.КА01.В.15346/19, срок действия с 02.10.2019 по 01.10.2024 г.

Завеса соответствует требованиям нормативных документов:

ТР ТС 004/2011, ТР ТС 020/2011

Изготовлено в соответствии с техническими условиями:

ТУ 4864-001-18529758-2015 «Промышленные тепловые завесы»

Сертификат соответствия ГОСТ Р ИСО 9001-2015 (ISO 9001:2015):



MSS.RU.02989.17, срок действия с 16.11.2017 по 16.11.2020 г.

Изготовитель:

ООО «Тропик Лайн»

Адрес: 129344, г. Москва, ул. Енисейская, д. 2, стр. 2

13. Срок службы и гарантийные обязательства

Изготовитель гарантирует надежную и бесперебойную работу изделия при обязательном соблюдении условий установки, эксплуатации, хранения, транспортировки и техобслуживания. Срок службы прибора составляет 7 лет.

Гарантийный срок эксплуатации составляет 36 месяцев со дня продажи тепловой завесы.

1. Гарантия распространяется на производственный или конструктивный дефект изделия. Гарантия включает в себя выполнение уполномоченным сервисным центром ремонтных работ и замену дефектных деталей. Для осуществления гарантийного ремонта изделие в сервисный центр доставляется Покупателем.
2. Гарантийный ремонт изделия производится сервисным центром или изготовителем только при предъявлении гарантийного талона и заполненного свидетельства о подключении.
3. При самостоятельном внесении изменений в электрическую схему, изделие снимается с бесплатного гарантийного обслуживания.
4. Изготовитель не принимает претензии на некомплектность и механические повреждения изделия после его продажи в розничной торговой сети.

В случае отсутствия на отрывном гарантийном талоне печати магазина с отметкой о дате продажи, гарантийный срок начисляется со дня изготовления изделия.

Изготовитель не несет ответственность (гарантия не распространяется) за неисправности изделия в случаях:

- нарушения правил хранения, установки, эксплуатации и транспортировки;
 - наличия на изделии механических повреждений (сколов, трещин и т.п.), следов воздействия на изделие чрезмерной силы, химически агрессивных веществ, высоких температур, повышенной влажности, запыленности;
 - наличия дефектов, возникших вследствие попадания внутрь изделия посторонних предметов, веществ, жидкостей и т.п.;
 - установки, разборки и ремонта изделия потребителем или лицом, не имеющим права на его установку, ремонт и техническое обслуживание;
 - неправильного подключения изделия в электросеть, неисправности электросети и прочих внешних сетей;
 - отсутствия гарантийного талона на изделие, а также полного или частичного изменения, удаления, неразборчивости серийного номера изделия;
 - возникших при обстоятельствах непреодолимой силы (форс-мажор).
5. В случае обнаружения заводского брака (при соблюдении условий транспортировки, хранения, установки и эксплуатации, при наличии правильно заполненного гарантийного талона), Покупателю следует предъявить рекламацию в письменном виде продавцу (поставщику, изготовителю) сразу после обнаружения брака, но не позднее даты истечения гарантийного срока.
 6. Услуги по установке (монтажу, демонтажу) изделия, работы, связанные с его наладкой и профилактическим обслуживанием, не входят в гарантийные обязательства и выполняются Сервисной службой за дополнительную плату.

Сервисные центры

Актуальную информацию о сервисных центрах Tropik-Line можно узнать на сайте www.tropik-line.ru/service-center/ или по телефонам 8 (800) 505-18-56 и 8 (499) 189-18-65.

Наши сервисные центры представлены в следующих городах:

Москва	Кострома	Петрозаводск
Альметьевск	Комсомольск-на-Амуре	Ростов-на-Дону
Астрахань	Краснодар	Самара
Барнаул	Красноярск	Санкт-Петербург
Брянск	Курск	Саратов
Белгород	Курган	Ставрополь
Владивосток	Липецк	Сыктывкар
Волгоград	Магнитогорск	Таганрог
Вологда	Махачкала	Томск
Воронеж	НабережныеЧелны	Тула
Екатеринбург	НижнийНовгород	Тюмень
Иркутск	Новокузнецк	Ульяновск
Ижевск	Новосибирск	Улан-Удэ
Казань	Омск	Хабаровск
Кемерово	Оренбург	Чебоксары
Киров	Пермь	Челябинск
Клин	Пенза	Ярославль

14. Гарантийный талон

Гарантийный талон действителен только при заполненных
отрезных купонах, с обязательным наличием печатей продавца!

Корешок купона №1 <small>(заполняется сервис-центром)</small>	Купон №1 <small>(заполняется продавцом)</small>
Модель _____ Серийный № _____ Название сервисного центра _____ _____ Дата сдачи в ремонт _____._____._____ Выявленный дефект _____ _____ Дата ремонта _____._____._____ Подпись мастера _____ <div style="text-align: center;">Печать Сервисного центра</div> Клиент _____ Адрес _____ Телефон _____	Модель _____ Серийный № _____ Дата продажи _____._____._____ Название продавца _____ Адрес продавца _____ Телефон продавца _____ Подпись продавца _____ <div style="text-align: center;">Печать продавца</div> Клиент _____ Адрес _____ Телефон _____
Корешок купона №2 <small>(заполняется сервис-центром)</small>	Купон №2 <small>(заполняется продавцом)</small>
Модель _____ Серийный № _____ Название сервисного центра _____ _____ Дата сдачи в ремонт _____._____._____ Выявленный дефект _____ _____ Дата ремонта _____._____._____ Подпись мастера _____ <div style="text-align: center;">Печать Сервисного центра</div> Клиент _____ Адрес _____ Телефон _____	Модель _____ Серийный № _____ Дата продажи _____._____._____ Название продавца _____ Адрес продавца _____ Телефон продавца _____ Подпись продавца _____ <div style="text-align: center;">Печать продавца</div> Клиент _____ Адрес _____ Телефон _____
Корешок купона №3 <small>(заполняется сервис-центром)</small>	Купон №3 <small>(заполняется продавцом)</small>
Модель _____ Серийный № _____ Название сервисного центра _____ _____ Дата сдачи в ремонт _____._____._____ Выявленный дефект _____ _____ Дата ремонта _____._____._____ Подпись мастера _____ <div style="text-align: center;">Печать Сервисного центра</div> Клиент _____ Адрес _____ Телефон _____	Модель _____ Серийный № _____ Дата продажи _____._____._____ Название продавца _____ Адрес продавца _____ Телефон продавца _____ Подпись продавца _____ <div style="text-align: center;">Печать продавца</div> Клиент _____ Адрес _____ Телефон _____

15. Свидетельство о приемке

Штамп ОТК
« _ » _____ 20__ г.

<input type="checkbox"/> T306E10	<input type="checkbox"/> T309E10	<input type="checkbox"/> T312E10
<input type="checkbox"/> T309E15	<input type="checkbox"/> T314E15	<input type="checkbox"/> T318E15
<input type="checkbox"/> T312E20	<input type="checkbox"/> T318E20	<input type="checkbox"/> T324E20
Серийный № _____		

16. Отметка о продаже

С момента подписания Покупателем данного документа считается, что:

- Покупатель получил всю необходимую информацию об изделии и его потребительских свойствах в полном объеме;
- Покупатель получил Руководство по эксплуатации купленного изделия / Гарантийный талон;
- Покупатель ознакомлен с правилами хранения, транспортировки, установки, эксплуатации и техобслуживания изделия;
- Покупатель ознакомлен и согласен с условиями гарантийного обслуживания;
- Покупатель претензий к внешнему виду и комплектности купленного изделия не имеет.

С изложенной информацией и правилами Покупатель согласен и обязуется их выполнять.

Продавец

Название продавца _____
 Адрес продавца _____
 Телефон продавца _____
 Подпись продавца _____ / _____

Дата продажи:
 « _ » _____ 20__ г.

Печать продавца

Покупатель

Ф.И.О / название покупателя _____
 Адрес покупателя _____
 Серийный № _____
 Подпись покупателя _____ / _____

Дата покупки:
 « _ » _____ 20__ г.

17. Свидетельство о подключении

Установщик

Ф.И.О. / название установщика _____
 Адрес установщика _____
 Телефон установщика _____
 Серийный № _____
 Группа по электробезопасности _____
 Подтверждающий документ _____
 Подпись специалиста _____ / _____

Дата установки:
 « _ » _____ 20__ г.

Печать установщика

