

# SAVE VTR

## Компактная воздухообрабатывающая установка

Руководство по монтажу, обслуживанию и эксплуатации

Версия 3

Дата выпуска: 05.05.2026



# Содержание

1. Предупреждения.....	3
2. Сведения о продукте .....	3
2.1 Общие сведения .....	3
2.2 Технические характеристики.....	4
2.3 Транспортировка и хранение .....	6
3. Монтаж.....	7
3.1 Распаковка .....	7
3.2 Монтаж установки .....	8
3.3 Подключение .....	10
4. Система автоматики (общее описание).....	14
5. Сенсорная панель управления (характеристики, подключение, монтаж, настройка и интерфейс).....	16
5.1 Основные характеристики панели .....	16
5.2 Монтаж и подключение панели .....	17
5.3 Символы и значения на экране панели управления.....	18
5.4 Меню панели управления .....	20
6. Ввод установки в эксплуатацию .....	28
6.1 Настройка параметров работы установки .....	28
6.2 Структура меню.....	28
7. Аварийные режимы установки.....	39
7.1 Аварии встроенных в установку датчиков температуры.....	39
7.2 Аварии по сигналам датчиков .....	39
8. Сервис.....	40
9. Техническое обслуживание .....	40
9.1 Вентиляторы.....	40
9.2 Фильтр приточного и вытяжного воздуха .....	41
9.3 Электрический нагреватель.....	41
9.4 Роторный рекуператор.....	41
9.5 Контроллер.....	42
9.6 Замена элемента питания контроллера .....	42
9.7 Очистка заслонок и диффузоров (в случае комплектации) .....	42
9.8 Проверка наружного воздухозаборника (наружной решётки).....	42
9.9 Проверка системы воздуховодов .....	42
10. Поиск и устранение неисправностей .....	43
Приложение 1 – Электрическая схема внутренних подключений SAVE VTR .....	44
Приложение 2 – Цветовая маркировка подключений схем внутренних и внешних соединений .....	45

## 1. Предупреждения

В различных частях данного документа встречаются следующие предостережения.



### Опасно

- Указывает на потенциальную или неминуемую угрозу, в результате которой, если не принять мер по ее предотвращению, возможна гибель или тяжелые травмы людей.



### Предупреждение

- Указывает на потенциальную угрозу, в результате которой возможно получение травм легкой и средней тяжести.



### Осторожно

- Указывает на риск повреждения изделия или нарушения оптимального режима его работы.

### Важно

- Это оборудование может использоваться детьми в возрасте от 8 лет и старше и лицами с ограниченными физическими, сенсорными или умственными способностями, а также неопытными и неподготовленными лицами, если они делают это под надзором или предварительно прошли инструктаж в отношении безопасного использования прибора и понимают потенциальные опасности.
- Дети не должны играть с оборудованием. Дети не должны выполнять очистку и обслуживание без присмотра.

## 2. Сведения о продукте

### 2.1 Общие сведения

Данное руководство по монтажу относится к компактным воздухообрабатывающим установкам SAVE VTR, изготовленным ООО «Системэйр Продакшн».

Доступные модели: SAVE VTR 150; SAVE VTR 325; SAVE VTR 500. Данные модели представлены с электрическим нагревателем.

Данное руководство содержит основные сведения и рекомендации, касающиеся конструкции, монтажа, пуска и эксплуатации. Основная цель руководства — обеспечить правильную и безотказную работу установки.

Для обеспечения надлежащей и безопасной работы установки следует внимательно изучить данное руководство, использовать установку согласно приведенным указаниям и выполнять все правила техники безопасности.

Комплектация поставки:

1. Компактная воздухообрабатывающая установка SAVE VTR — 1 шт.;
2. Датчик температуры канальный — 1 шт.;
3. Цветная сенсорная панель управления — 1 шт.;
4. Кабель УТР (витая пара) — 10 м;
5. Буфер резинометаллический М6 30x10 — 2 шт.;
6. Кронштейн крепления на стену — 1 шт.;
7. Комплект ключей (не применимо для SAVE VTR 150) — 1 шт.;
8. Паспорт изделия — 1 шт.;
9. Упаковка — 1 шт.

## 2.2 Технические характеристики

### 2.2.1 Габариты и присоединительные размеры

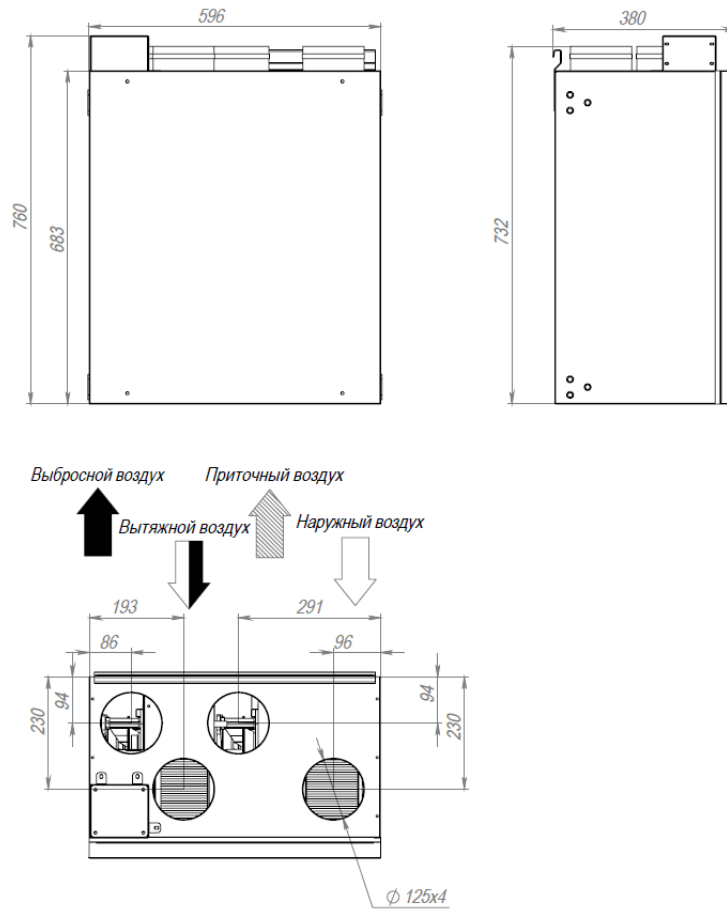


Рис. 1.1 - Габариты и присоединительные размеры SAVE VTR 150

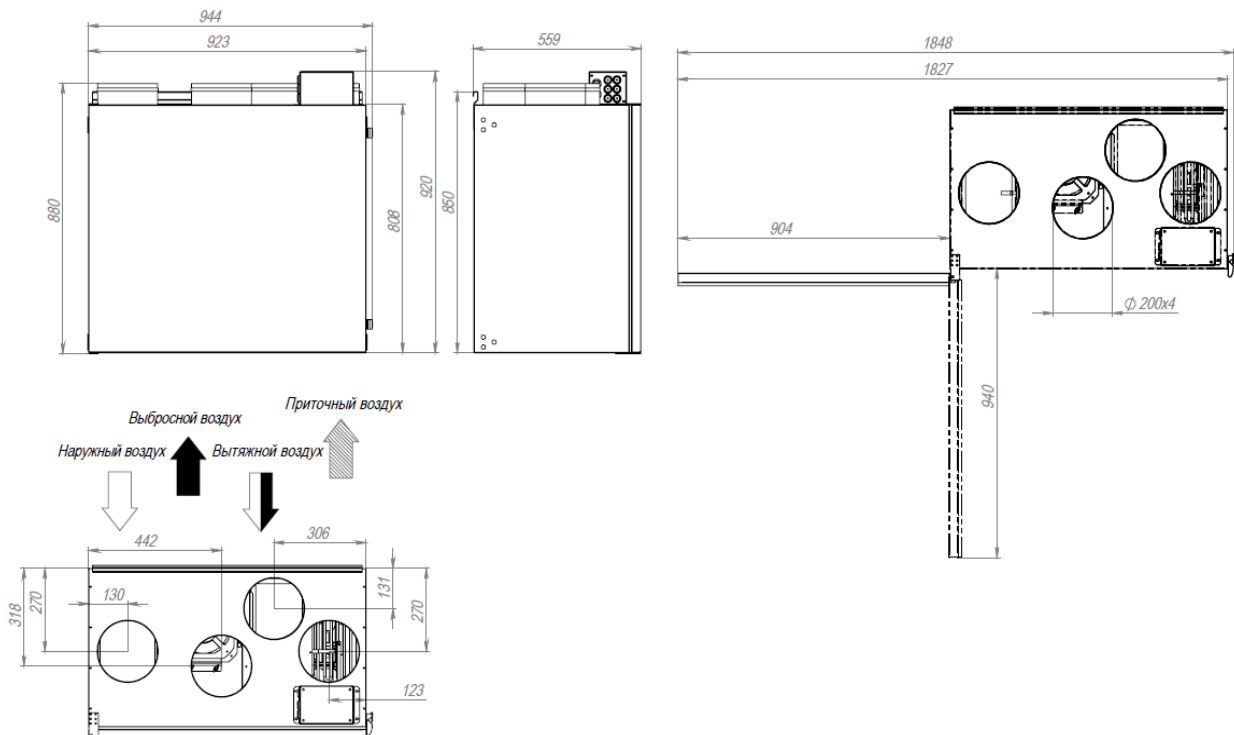


Рис. 1.2 - Габариты и присоединительные размеры SAVE VTR 500

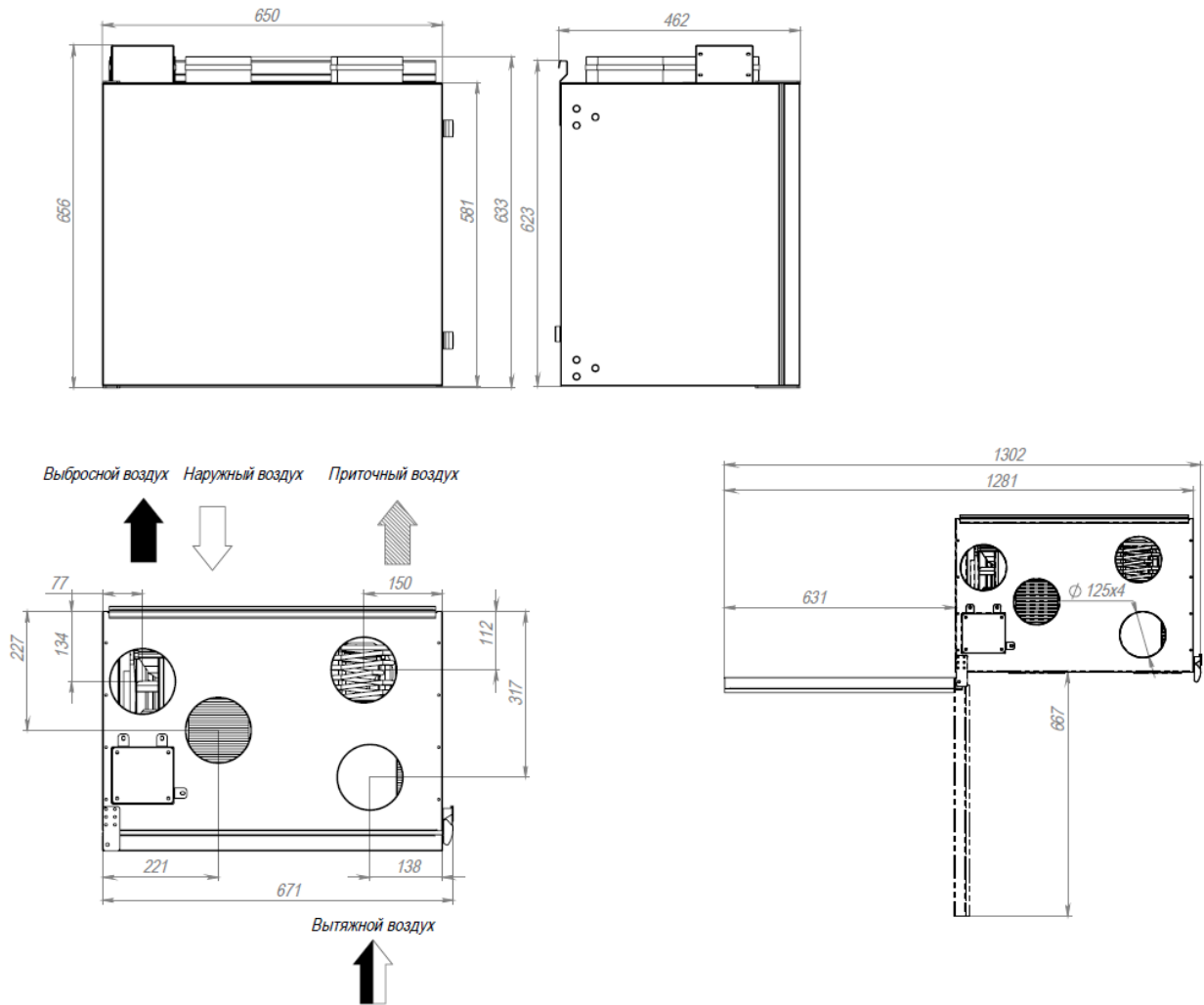


Рис.1.3 - Габариты и присоединительные размеры SAVE VTR 325

## 2.2.2 Монтажные кронштейны для подвеса установки под потолок и напольного монтажа (опция)

В случае необходимости подвеса установки под потолок и напольного монтажа (см. рис. 3, положения 3 и 4) необходимо приобрести дополнительный комплект кронштейнов (см. рис. 2.1 – 2.3) – обращайтесь в Системэйр. В установках заранее подготовлены отверстия для самостоятельного монтажа кронштейнов.

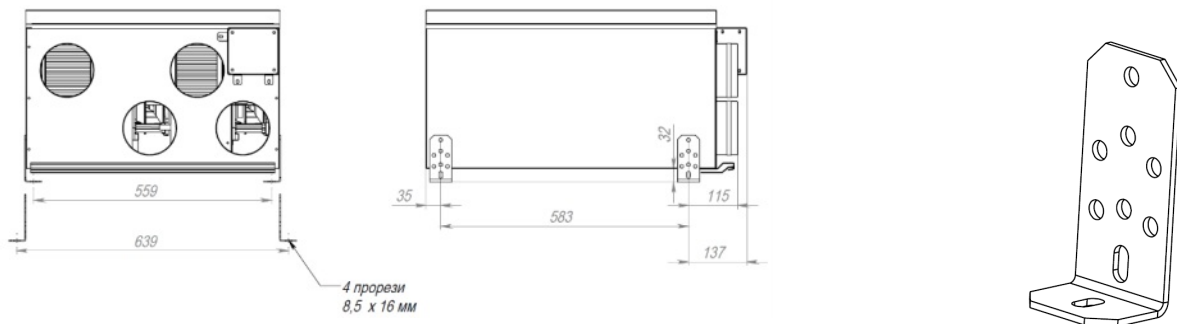


Рис.2.1 - Габариты монтажных кронштейнов для подвесного исполнения SAVE VTR 150 (опция)

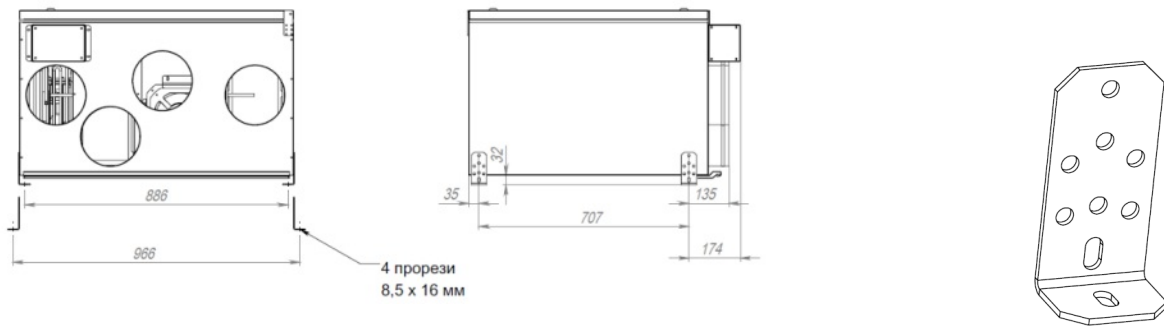


Рис.2.2 - Габариты монтажных кронштейнов для подвешного исполнения SAVE VTR 500 (опция)

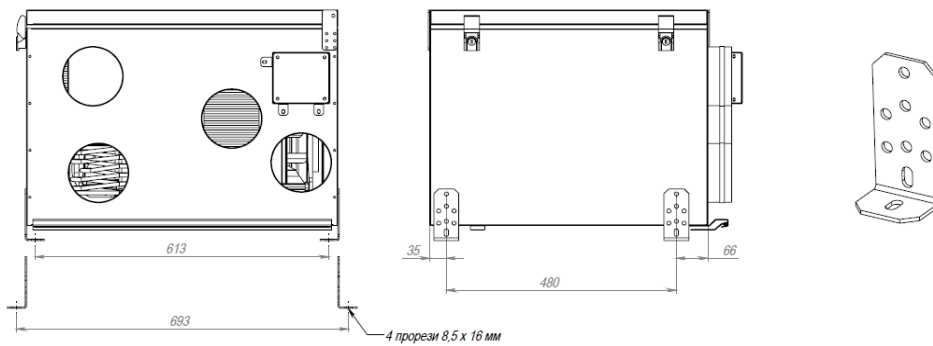


Рис.2.3 - Габариты монтажных кронштейнов для подвешного исполнения SAVE VTR 325 (опция)

### 2.2.3 Электрические характеристики

Модель	Напряжение питания, В	Частота, Гц	Потребляемая мощность, Вт	Рабочий ток, А	Автомат защиты, А
SAVE VTR 150	230	50	1350	5,9	10
SAVE VTR 325	230	50	1500/2170	5,9/9,5	10/16
SAVE VTR 500	230	50	2170	9,5	16

## 2.3 Транспортировка и хранение

Установка поставляется полностью укомплектованным в едином корпусе на транспортировочном поддоне для облегчения транспортировки с помощью вилочного погрузчика. Транспортировку установки следует осуществлять таким образом, чтобы избежать повреждения корпуса и элементов установки. При длительном хранении и транспортировке установки необходимо предусмотреть защиту установки и ее компонентов от механических повреждений, пыли, дождя и снега.

#### Примечание



Пульт управления, каналный датчик температуры, кабель UTP (витая пара), навесные элементы и паспорт изделия находятся внутри установки.



#### Предупреждение

- Установка тяжелая. Соблюдайте осторожность при транспортировке и установке. Возможны травмы из-за защемления или сдавливания. Работайте в защитной одежде.

## 3. Монтаж

### 3.1 Распаковка

Перед установкой убедитесь, что оборудование поставлено в полном объеме (проверьте комплектацию). О любых несоответствиях комплекта поставки следует сообщать поставщику изделий компании Системэйр.

### 3.1 Где и как устанавливать

Установки предназначены исключительно для использования в составе систем вентиляции для создания комфортных условий пребывания человека. Установки не предназначены для работы в условиях, превышающих категорию коррозионностойкости С4 по EN ISO 12944-2. Степень защиты установки – IP23, пульта управления – IP20. Установки не предназначены для транспортировки твердых, химически активных и взрывоопасных веществ. Температура окружающего воздуха - от плюс 5°C до плюс 40°C. Температура обрабатываемого воздуха – от минус 40 °C до плюс 40°C.

Примеры применения по назначению:

- общественные помещения: офисы, учебные классы, гостиницы, магазины и торговые центры, дома, квартиры и прочие комфортные для пребывания человека зоны;
- помещения медицинского назначения: стационары, палаты в поликлиниках и больницах, где расширенные требования по Eurovent уровня 1, 2 и 3 не запрашиваются.

Примеры запрещённых видов использования:

- системы вентиляции, монтаж которых не завершен; вытяжка из кухонь, местные отсосы;
- наружный монтаж и монтаж в неотапливаемых помещениях при температурах окружающей среды ниже +5°C;
- влажные помещения: плавательные бассейны, душевые помещения, постирочные и сушильные комнаты; морские суда; взрывоопасные помещения; транспортировка газов, использование в качестве пневмотранспорта.

При выборе места монтажа необходимо учесть, что установка требует регулярного обслуживания, поэтому должен быть обеспечен удобный доступ к съемной панели/двери и к соединительной коробке внешних подключений на верхней стенке установки. Предусмотрите свободное пространство для снятия съемной панели и открывания двери (см. п.2.2.1) и извлечения основных узлов.

Не производите монтаж и не закрепляйте установку на межкомнатные некапитальные стены или не надёжные конструкции во избежание передачи вибраций от низкочастотных шумов.

Воздухозаборник наружного воздуха следует расположить на северной или восточной стороне здания на значительном расстоянии от вытяжных отверстий (вытяжка кухни, прачечной и т. д.).



#### Предупреждение

- Установку необходимо оснастить воздуховодами или иным способом обеспечить защиту от контакта с вентиляторами через соединения воздухопроводов.

## 3.2 Монтаж установки

Возможные положения для монтажа установки указаны на рисунке 3.

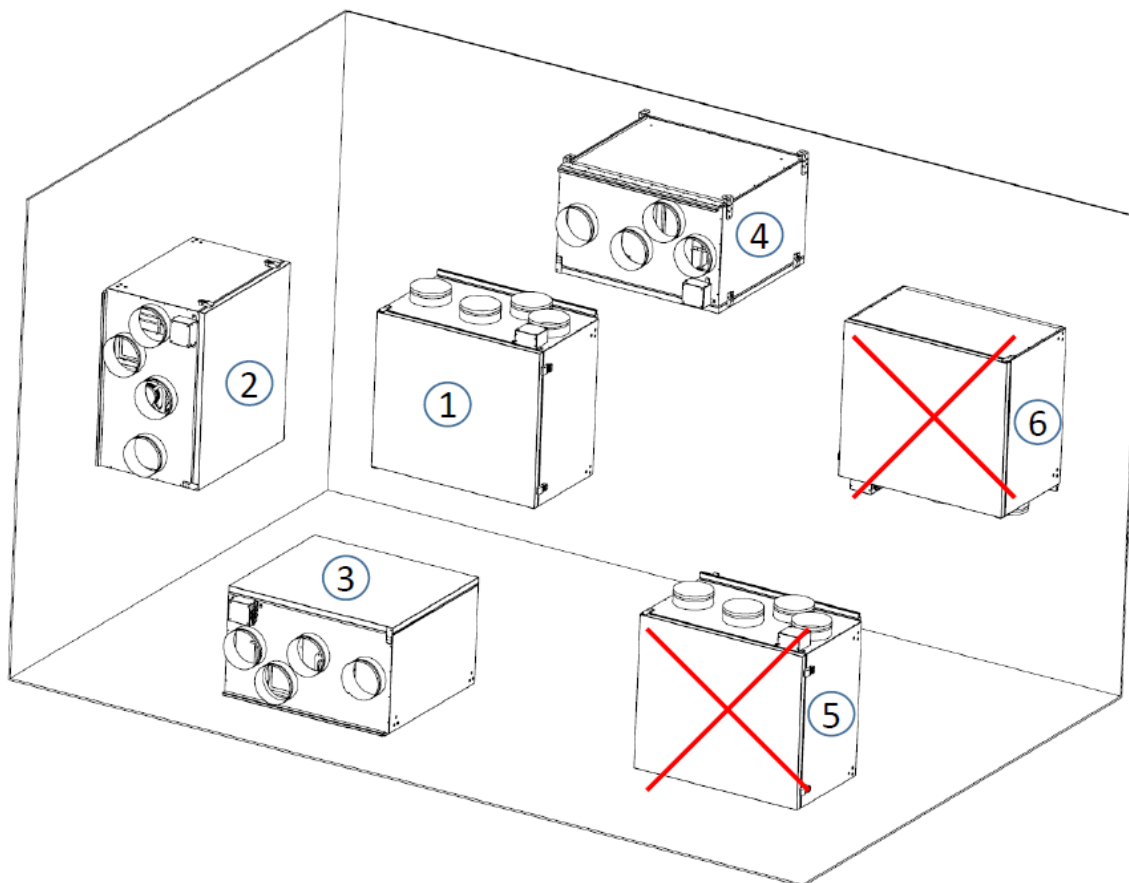


Рис.3 Возможные положения монтажа установок SAVE VTR

Позиция	Описание
1	Настенный монтаж (вертикальное положение)
2	Настенный монтаж (при помощи монтажных кронштейнов - опция)
3	Напольный монтаж (при помощи монтажных кронштейнов - опция)
4	Подпотолочный монтаж (при помощи монтажных кронштейнов - опция)
5	Напольный монтаж (вертикальное положение) - <b>запрещен</b>
6	Настенный монтаж (вертикальное положение) - <b>запрещен</b>



### Предупреждение

При монтаже и техническом обслуживании берегитесь острых кромок. Используйте подходящее подъемное устройство. Работайте в защитной одежде.

1. Подготовьте монтажную поверхность. Она должна быть гладкой, ровной и способной выдерживать массу установки SAVE VTR. Выполняйте установку согласно региональным правилам и нормативным документам.
2. Переместите установку к месту установки.
3. В случае монтажа SAVE VTR на стену – положение 1 (минимальное расстояние от пола должно быть 30 мм):
  - прикрепить буфер резинометаллический (2шт, идут в комплекте) к задней поверхности установки по посадочным отверстиям;
  - установите кронштейн крепления (идет в комплекте) на стену, используя подходящий для конкретного вида стен крепеж (не идет в комплекте);
  - установите SAVE VTR на кронштейн.
4. В случае монтажа SAVE VTR для положения 2-4:
  - установите кронштейны крепления (опция) на необходимую поверхность, используя подходящий для конкретного вида стен крепеж (не идет в комплекте);
  - Установите SAVE VTR на кронштейны.
5. Подключите установку к источнику питания через однополюсный автоматический выключатель (230В). Провод от выключателя необходимо завести непосредственно в щит автоматики установки.



### Предупреждение

Установку подключать к источнику питания через однополюсный автоматический выключатель к сети 230В.



### Опасно

- Перед выполнением технического обслуживания или работ с электрооборудованием всегда отсоединяйте установку от источника питания!
- Все электрические соединения должны выполняться уполномоченными сертифицированными специалистами в соответствии с региональными правилами и нормативными документами.

### 3.3 Подключение

#### 3.1.1 Воздуховоды

Воздух к установке и от нее направляется через систему воздуховодов. Для обеспечения длительного срока службы и возможности удовлетворительной очистки настоятельно рекомендуется использовать воздуховоды из оцинкованной стали.

Для достижения требуемого расхода воздуха при низком потреблении энергии система воздуховодов должна быть отрегулирована в соответствии с проектными значениями расходов воздуха, а также проведены пусконаладочные работы системы вентиляции с оборудованием.

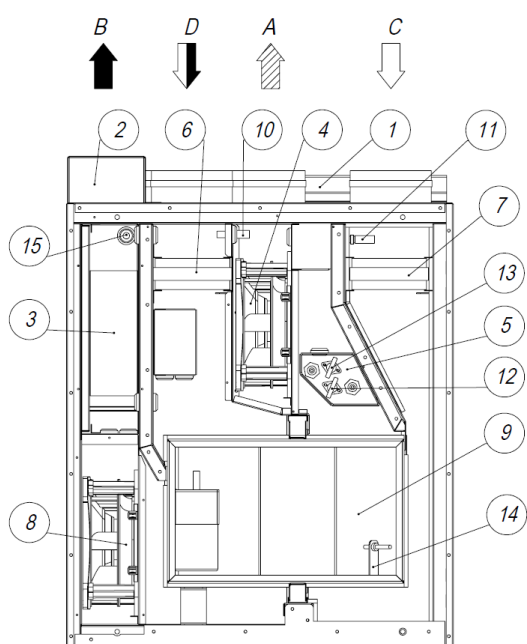


Рис. 4 Устройство SAVE VTR 150

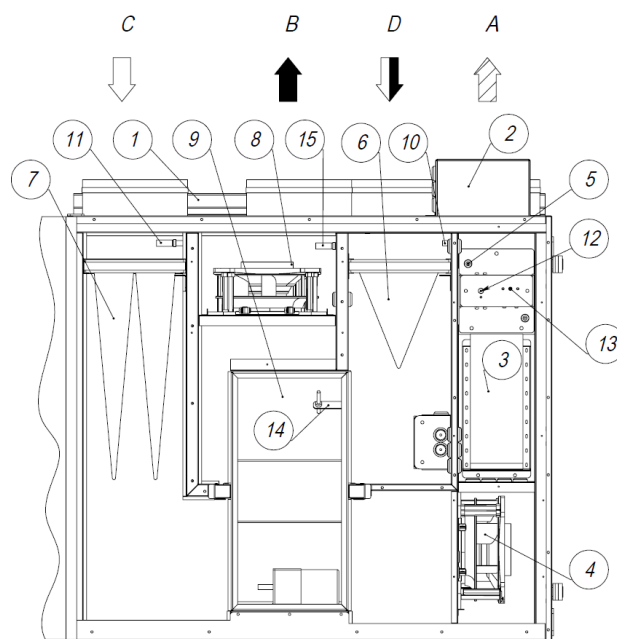
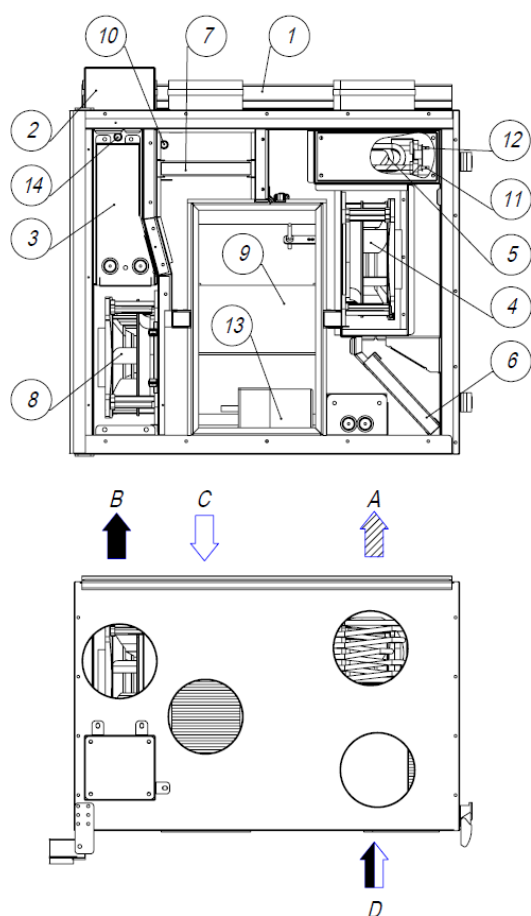


Рис. 5 Устройство SAVE VTR 500

Позиция	Описание
A	Приточный воздух
B	Выбросной воздух
C	Наружный воздух
D	Вытяжной воздух
1	Крепежный кронштейн
2	Соединительная коробка внешних подключений
3	Внутренний отсек автоматики
4	Вентилятор приточного воздуха
5	Воздухонагреватель (электрический)
6	Фильтр вытяжного воздуха
7	Фильтр приточного воздуха
8	Вытяжной вентилятор
9	Роторный регенератор тепла
10	Датчик температуры приточного воздуха
11	Датчик температуры наружного воздуха
12 и 13	Датчики защиты от перегрева
14	Датчик вращения
15	Датчик температуры выбросного воздуха



ПОЗИЦИЯ	ОПИСАНИЕ
A	Приточный воздух
B	Выбросной воздух
C	Наружный воздух
D	Вытяжной воздух
1	Крепежный кронштейн
2	Внешние соединения
3	Внутренний отсек автоматики
4	Вентилятор приточного воздуха
5	Встроенный электрический воздушонагреватель
6	Фильтр вытяжного воздуха
7	Фильтр приточного воздуха
8	Вытяжной вентилятор
9	Роторный теплообменник
10	Датчик температуры наружного воздуха
11	Датчик защиты от перегрева
12	Датчик защиты от перегрева
13	Датчик оборотов ротора
14	Датчик температуры выбросного воздуха

Рис. 6 Устройство SAVE VTR 325



### Примечание

Во время хранения и транспортировки отверстия для подключения воздухопроводов к SAVE VTR должны быть заглушены. Для воздухозаборных и воздуховыбросных отверстий воздухопроводов должны быть предусмотрены внешние защитные решётки в соответствии с действующими строительными нормами.

Монтаж и подключение SAVE VTR к сети воздухопроводов производите по ходу движения воздуха.

Надежно зафиксируйте все стыки между воздухопроводами и SAVE VTR. Для обеспечения герметичности соединения с круглыми воздухопроводами необходимо использовать бандажную ленту (хомут) или герметик.

### 3.1.2 Теплоизоляция и защита от конденсации

Все воздухопроводы систем вентиляции должны быть теплоизолированы во избежание образования конденсата как внутри, так и снаружи на открытых металлических поверхностях. Выбор типа и толщины теплоизоляции определяются расчётом исходя из параметров температур и влажности обрабатываемого воздуха и мест прокладки сети воздухопроводов.



#### Осторожно

- При установке SAVE VTR в холодном месте защитите все стыки теплоизоляцией и закрепите ее монтажной лентой.
- Во время хранения и монтажа соединения и концы воздухопроводов должны быть заглушены.
- Не подключайте сушильные барабаны к системе вентиляции.

### 3.1.3 Шумоглушители

Во избежание распространения шума по системе воздуховодов следует установить шумоглушители на воздуховоды как приточного, так и вытяжного воздуха.

### 3.1.4 Щит автоматики, компоненты



#### Опасно

- Перед выполнением технического обслуживания или работ с электрооборудованием всегда отсоединяйте установку от сети питания!
- Все электрические соединения должны выполняться уполномоченными специалистами в соответствии с региональными правилами и нормативными документами.

Система управления установки SAVE VTR состоит из следующих элементов:

- электрооборудование и контроллер;
- периферийные приборы и устройства, исполнительные механизмы;
- кабели и коммуникации.

Для возможности подключения установки к электрической сети выполните следующие действия:

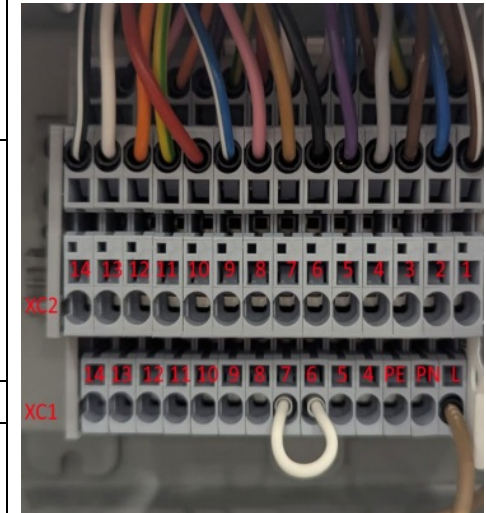
1. Открутите 4 винта крышки соединительной коробки внешних подключений и снимите крышку.
2. Через сальниковые вводы подключите необходимые датчики, доп. оборудование, панель управления, канальный датчик температуры к входной контактной группе (согласно Таблице внешних подключений).
3. Закройте крышку соединительной коробки внешних подключений.
4. Назначение доп. оборудования необходимо запрограммировать из инженерного меню (более подробно смотри п.7 «Ввод установки в эксплуатацию»).

**ВНИМАНИЕ:** теплообменник предварительного нагрева использовать только с реле пускателем и автоматом защиты в соответствии с мощностью нагревателя!

Электрическая схема внутренних подключений SAVE VTR представлена в приложении 1.

Цветовая маркировка подключений схем внутренних и внешних соединений представлена в приложении 2.

Внешние подключения SAVE VTR 150,325,500									
	XC1				XC2				
	Номер контакта	Подключение	Назначение	Возможность подключения доп. оборудования/КИП	Номер контакта	Подключение	Назначение	Возможность подключения доп. оборудования/КИП	
XC1	1	L 230V	Питание установки		1	A018	Свободный выход 0-10	Охладитель	
	2	PN			2	GND			
	3	PE			3	DI25	Вход аварии 1	****СО/ пресостат двигателя (послед. соединение)/ внешняя авария/ внешнее включение	
	4	L 230V	Питание заслонки		4	GND	GND		
	5	PN			5	DI26	Вход аварии 2	****СО/ пресостат двигателя (послед. соединение)/ внешняя авария/ внешнее включение	
	6	NC1	Пожарная сигнализация		6	T3	Датчики температуры	уличный	
	7	NC2			7	T4			
	8	DO 2	Реле 1	*Увлажнитель/ **ККБ/ ***преднагрев	8	T5			
	9				9	GND			
	10	DO 3	Реле 2		10	12+	Питание панели		
	11				11	GND			
	12	DO 4	Реле 3		12	A (RS-485)	Подключение панели		
	13				13	B (RS-485)			
	14	Не используется	Не используется	Не используется	14	GND	GND		



\* данная функция настраивается в Сервисном меню панели управления через пункт 9) Д. влажн. пульта  
 \*\* данная функция настраивается в Сервисном меню панели управления через пункт 10) Охлаждение  
 \*\*\* данные функции настраиваются в Сервисном меню панели управления через пункт 17) Доп. функции  
 \*\*\*\* данные функции настраиваются в Сервисном меню панели управления через пункт 12) Конфиг. Входов

## 4. Система автоматики (общее описание)

Система автоматики обеспечивает следующие возможности:

- поддержание заданной температуры воздуха за счет снижения расхода воздуха при недостаточной тепловой мощности;
- управление скоростью вентиляторов с шагом 10% и температурой воздуха с шагом 1°C;
- контроль и управление приточным и вытяжным вентилятором, в том числе от уровня влажности воздуха;
- контроль и управление устройствами подготовки воздуха: электрический нагреватель, электрический преднагрев (опция), охладитель (опция) и увлажнитель (опция);
- контроль состояния фильтров посредством учета наработанного времени;
- контроль работы вентиляторов посредством дифференциальных реле давления (опция);
- управление работой вентиляции по недельному графику и в режимах «Зима» / «Лето» (через встроенный уличный датчик, режим настроен по умолчанию);
- отключение установки при поступлении сигнала «ПОЖАР» (от внешней охранно-пожарной сигнализации при наличии);
- индикация и сбор информации об авариях вентсистемы;
- проводное дистанционное управление установкой по интерфейсу RS485, протокол связи Modbus RTU (до 200м);
- беспроводное управление (с помощью встроенного Wi-Fi модуля) со смартфона или иного мобильного устройства через бесплатное мобильное приложение VentControl (только для Android);
- удаленное подключение и интеграция в систему диспетчеризации;
- подключение к системе диспетчеризации «Умный дом» через стандартный протокол BMS Modbus RTU.

### Интеграция с системой пожарной сигнализации

В случае поступления сигнала о пожаре от внешней охранно-пожарной сигнализации (при наличии) вентиляторы отключаются, воздушные заслонки закрываются. После восстановления сигнала требуется ручной перезапуск.

### Диспетчеризация

Диспетчеризация осуществляется по Modbus RTU через специальный переходник (не входит в комплектацию, опция).

### Вентиляторы

Контроль работы вентиляторов может осуществляться при помощи дифференциального реле давления (опция). Если во время работы двигателя отсутствует перепад давления – установка отключается. Авария регистрируется в «Аварии» на экране сенсорного пульта управления.

### Электрический нагреватель

Защита электронагревателя обеспечивается встроенными термостатами. При размыкании пожарного термостата управляющий контроллер отключает ТЭН, регистрирует аварию в «Аварии» на экране сенсорного пульта управления и отключает установку. При размыкании аварийного термостата управляющий контроллер отключает ТЭН, регистрирует аварию в «Аварии» на экране сенсорного пульта управления, запускается режим «продув ТЭНа» в течение заданного периода времени и отключает установку.

### Регулировка температуры электрического нагревателя

Плавная регулировка мощности ТЭНов осуществляется с помощью PID регулятора исходя из информации от датчика приточного воздуха, встроенного в установку. Поддержание заданной температуры внутри помещения происходит за счет термодатчика, встроенного в панель управления.

### Роторный рекуператор

Контроль работы роторного рекуператора осуществляется с помощью встроенного датчика движения (индуктивности), отслеживающего вращения колеса ротора. При отсутствии сигнала от датчика подается сигнал об ошибке рекуператора.

Для ротора обеспечена защита от замерзания. Размораживание рекуператора происходит по датчику температуры после рекуператора - при достижении заданного значения температуры активируется функция разморозки рекуператора.

## Возможности дистанционного управления

Возможны различные конфигурации подключения средств дистанционного управления (ДУ) – см. Рис.7:

- Подключение основного порта RS-485 к SCADA;
- 1 панель управления;
- 1 панель управления + SCADA (через адаптер RS-485 - опция);
- 2 панели управления (вторая через адаптер RS-485).

Подключение внешних средств ДУ осуществляется через винтовой клеммный блок основного порта RS-485, по протоколу Modbus RTU.

Клеммный блок расположен на плате контроллера (см. Рис.7).

Основной порт можно использовать для подключения контроллера в SCADA систему, но при этом управление возможно только через SCADA.

Если есть необходимость одновременной работы SCADA системы и панели управления, то для подключения SCADA системы следует использовать дополнительный порт RS-485, применяя внешний адаптер RS-485 (не входит в комплектацию поставки, опция) или отдельный маршрутизатор.

**ВНИМАНИЕ!** Панели управления имеют только 1-й адрес. При подключении к одному порту RS-485 может привести к конфликту адресов и устройства не будут работать.

Список регистров Modbus RTU см. на сайте [www.syscool.ru](https://www.syscool.ru) в карточке товара ([https://syscool.ru/upload/iblock/129/hfca65emkhf55uiwi381n2szuaw7uf1x/Spisok-registrov-MODBUS-RTU-SAVE-150\\_325\\_500.pdf](https://syscool.ru/upload/iblock/129/hfca65emkhf55uiwi381n2szuaw7uf1x/Spisok-registrov-MODBUS-RTU-SAVE-150_325_500.pdf))

Помимо вышперечисленных способов ДУ возможно ДУ типа «сухой контакт». Оно позволяет включать/выключать или удаленно переключать режимы с программируемыми уставками на объектах без присутствия персонала или по сигналу внешних датчиков.

### Панель управления №2 (с Wi-Fi) или SCADA

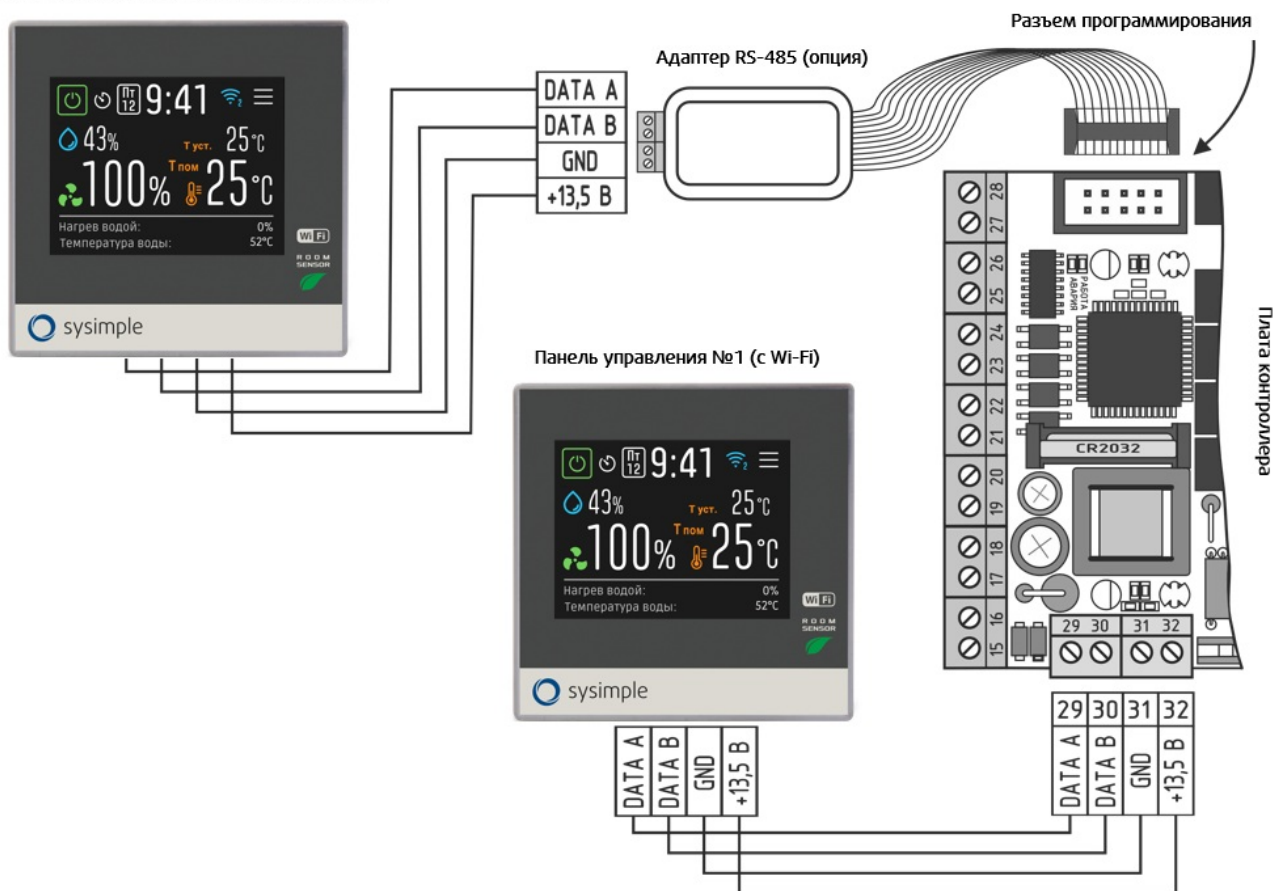


Рис. 7

## 5. Сенсорная панель управления (характеристики, подключение, монтаж, настройка и интерфейс)

Управление установкой SAVE VTR осуществляется через сенсорную панель (входит в комплект поставки).

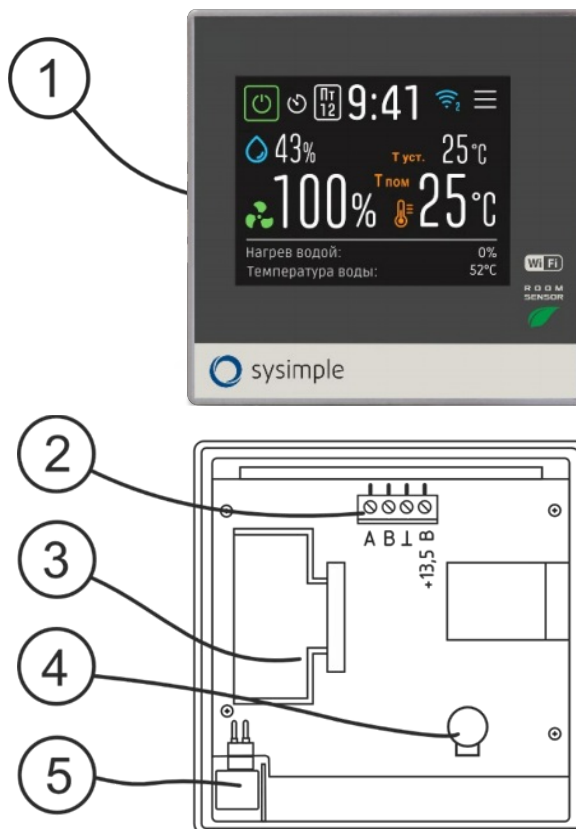
Габаритные размеры панели управления – 87 x 87 x 24 мм. Масса – 90 г. Степень защиты- IP20.

### 5.1 Основные характеристики панели

- высокочувствительный сенсорный ёмкостной экран с широкими углами обзора без искажения изображения;
- встроенный Wi-Fi модуль для беспроводного управления со смартфона или иного мобильного устройства через бесплатное мобильное приложение VentControl;
- встроенные цифровые датчики температуры и влажности;
- интегрированный сенсор присутствия и датчик освещения (обеспечивает автоматический перевод из режима «Дежурный режим» в «Рабочий режим» для быстрой установки параметров системы).

Устройство панели:

1. Цветной сенсорный ёмкостной экран;
2. Клеммник винтовой с обозначением для подключения устройства;
3. Шлейф дисплея соединительный;
4. Зуммер - источник звукового сигнала;
5. Датчик цифровой встроенный температуры/влажности.



**Перед эксплуатацией панели управления ознакомьтесь с указаниями по безопасности:**

1. Щели и отверстия в верхней и нижней части корпуса предназначены для обеспечения необходимой вентиляции устройства и корректной работы встроенного датчика температуры/влажности. Чтобы обеспечить надежную работу панели, а также защитить ее от перегрева, не перекрывайте эти щели и отверстия.
2. Не устанавливайте панель в изолированном пространстве, например в книжном шкафу или во встроенной мебели, если не обеспечивается надлежащая вентиляция.
3. Не устанавливайте панель вблизи или поверх радиатора отопления, нагревателя или в местах, подверженных воздействию прямых солнечных лучей.
4. Не подвергайте панель воздействию воды и влаги (не размещайте ее возле ванны, раковины, кухонной мойки, на влажной поверхности, около бассейна и т. п.). Помимо некорректных показаний влажности возможны повреждения панели.
5. Не повреждайте защитное стекло экрана колющими и острыми предметами (ручка, карандаш, закладка, и т.п.), пытаясь управлять устройством. Ёмкостной экран обладает высокой чувствительностью и отлично реагирует на прикосновение пальца.

## 5.2 Монтаж и подключение панели

### Открытие корпуса панели

Для того чтобы открыть корпус панели необходимо аккуратно вставить наконечник отвертки с плоским жалом («шлиц») шириной не более 3 мм поочередно в каждую из прорезей защелок, расположенные в нижней части корпуса (Рис.8) и аккуратно повернуть в любую сторону вдоль оси вращения отвертки. После этого необходимо, потянув на себя, аккуратно открыть верхнюю крышку корпуса (Рис.8).

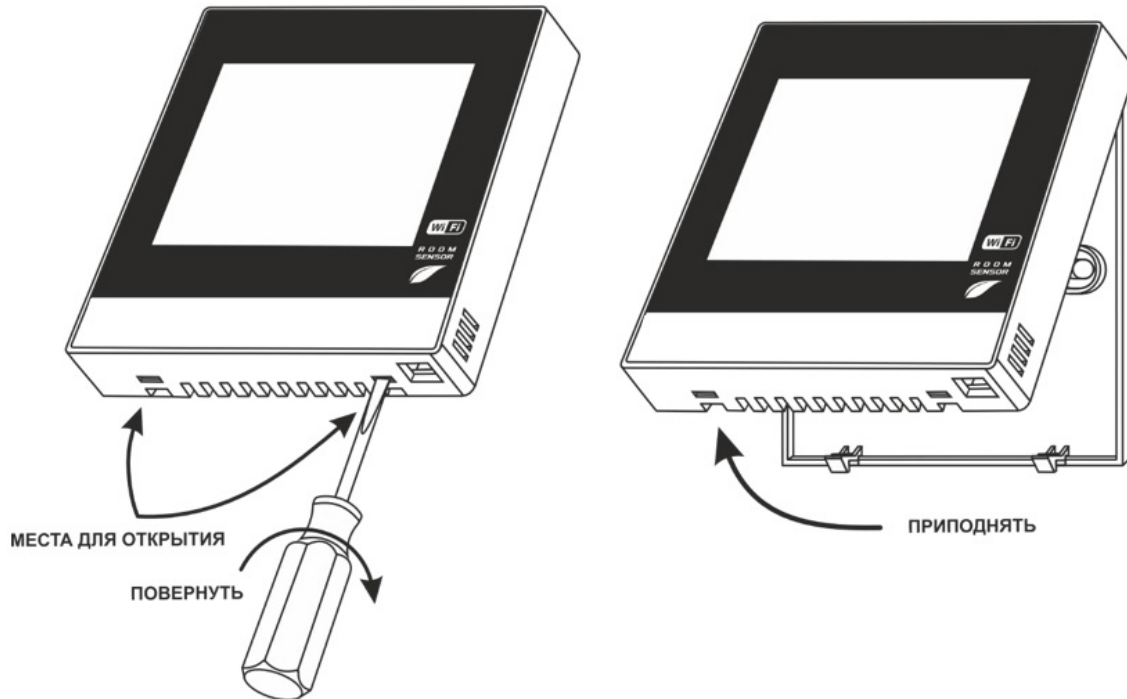


Рис. 8

**ВНИМАНИЕ!** Следование рекомендации убережет от поломки фиксаторов корпуса

### Монтаж панели управления

Монтаж панели управления осуществляется на чистую сухую ровную поверхность.

Для монтажа на поверхность необходимо, сняв заднюю крышку устройства, разметить на стене места крепления. Для монтажа на бетонные основания использовать дюбели и саморезы (не входят в комплект поставки), на деревянные и прочие, менее твердые основания использовать только саморезы (см. Рис.9)

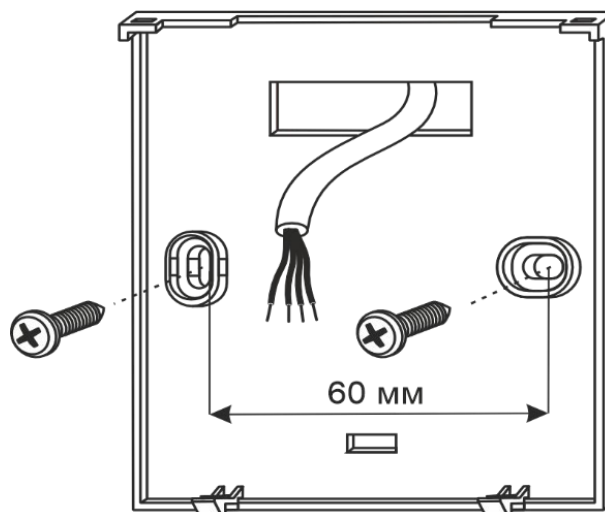


Рис. 9

## Подключение

Для подключения панели рекомендуется использовать экранированный четырехпроводный многопроволочный гибкий (мягкий) кабель типа «витая пара» (например: UTP Cat5e 2x2x0.52). Кабель типа «витая пара» входит в комплект поставки (10 м). Или восьмипроводный многопроволочный гибкий (мягкий) кабель (например: UTP Cat5e 4x2x0.52). Использовать 4 жилы из 8.

**Рекомендация связана с риском обрыва или отлома жилы и потери связи или питания при применении одножильных проводников в «витой паре» в процессе эксплуатации.**

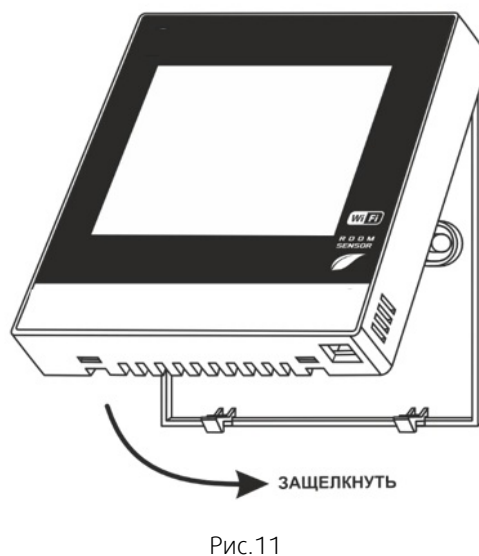
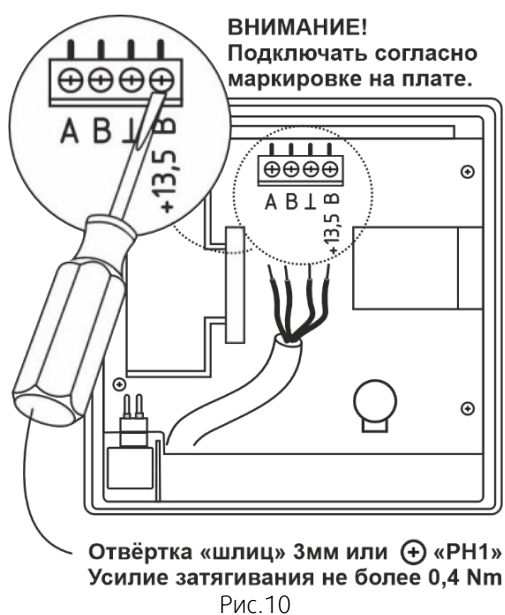
Необходимо зачистить на необходимую длину жилы проводников от изоляции и вставить их в соответствующие гнезда клеммника (сигнал A, B и питание пульта GND (⊥) и +13,5В(DC)) согласно схеме подключения в инструкции на контроллер или шкаф автоматики.

Символы обозначения клемм подключения подписаны на печатной плате устройства.

### ВАЖНО!

Для подсоединения проводов необходимо вставить каждый провод в нужную клемму и затянуть винт с усилием не более 0,4 Nm. Затягивание винта клеммника большим усилием может привести к повреждению последнего! (Рис.10) Возможно использование отвёртки с формой наконечника «шлиц», шириной не более 3мм или «крест» PH1. Для освобождения провода из клеммника необходимо открутить винт и вытащить провод.

После подключения защёлкнуть крышку, предварительно надев на верхние зацепы на корпусе (Рис. 111).



## 5.3 Символы и значения на экране панели управления

Экран панели является элементом управления системой вентиляции и отображает набор необходимых параметров и значений.

Стандартный режим отображения содержит информацию о состоянии системы – заданная и текущая температура воздуха (в канале, помещении), скорость вращения вентилятора (в %), влажность (в %), текущего времени, установки таймера, время системы и пр. (Рис.12).



Рис.12

1. Кнопка включения/выключения системы
2. Символ таймера. Отображает наличие заданий таймера
3. Календарь. Отображает день недели и число месяца
4. Время. Отображает внутреннее время системы. Настройка при нажатии
5. Символ Wi-Fi. Отображает режим подключения по сети Wi-Fi и количество подключённых пользователей при использовании мобильного приложения
6. Настройки. Переход в меню настроек и установок
7. Показания текущей влажности в процентах (при наличии функции контроля и установки влажности в контроллере системы вентиляции)
8. Показания установленной температуры в градусах Цельсия
9. Показания текущей скорости вращения вентилятора в процентах (приточного или вытяжного вентилятора, в зависимости от настройки контроллера системы вентиляции)
10. Показания текущей температуры в градусах Цельсия. Может отображать температуру в помещении или в канале, в зависимости от выбранной установки в контроллере вентиляционной системы
11. Меню моментальных параметров системы. Отображает процессы управления вентиляционной системы в реальном времени

## Установка даты и времени

Для установки системных даты и времени необходимо нажать на область отображения часов на главном экране панели управления (См.рис.12 п.4.).

Откроется экран установки значений.

Введённые значения необходимо сохранить, нажав на кнопку «Сохранить».

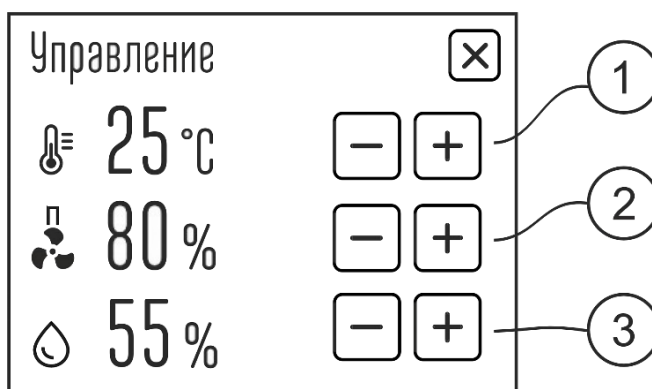


## Задание необходимых параметров

Для задания комфортных параметров климата необходимо в рабочем режиме на главном экране нажать на любую область со значениями температуры, скорости, влажности в центральной части экрана. Откроется общий экран «Управление» с настройками необходимых параметров.

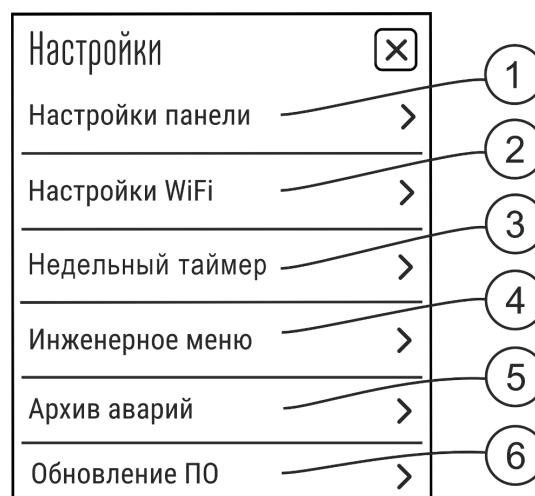
1. Задание значения поддерживаемой температуры.
2. Задание значения поддерживаемой скорости вращения вентилятора (в процентах)
3. Задание значения поддерживаемой влажности (при наличии в системе управления влажностью)

После выбора необходимых значений необходимо закрыть экран «Управление», нажав на крестик в правом верхнем углу экрана. Система примет заданные настройки и отобразит их на главном экране.



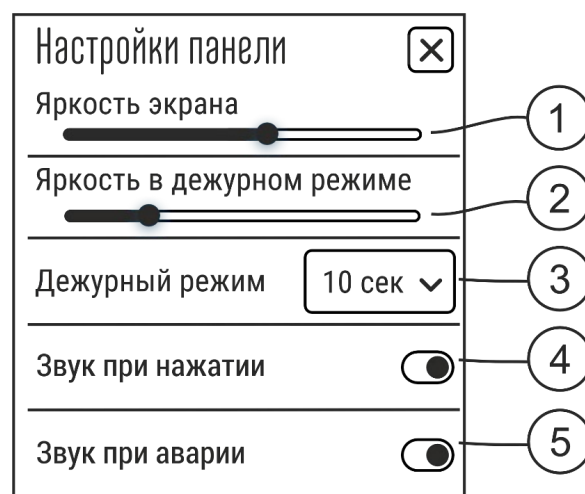
## 5.4 Меню панели управления

При нажатии значка «три полоски» в правом верхнем углу дисплея происходит переход в экран «Настройки».



## Настройки панели

1. Яркость экрана. Задаётся яркость экрана при взаимодействии с ним (регулировка температуры, скорости и т.п.).
2. Яркость экрана в дежурном режиме. Задаётся яркость экрана в «Спящем режиме», он же «Ночной режим» (особенно актуально в местах, где может мешать свечение экрана: спальня, детская комната, кабинет и пр.).
3. Время в секундах, после которого панель переходит из режима взаимодействия с экраном в «Спящий режим» с заданной яркостью в п.2.
4. Отключение звука кнопок при нажатии.
5. Отключение звукового оповещения об аварии.



## Настройки Wi-Fi и управление по Wi-Fi

Панель управления позволяет удалённо управлять вентиляционной системой по сети Wi-Fi в зоне уверенного приёма сигнала Wi-Fi (в радиусе 10м от панели в режиме «Точка доступа» или в зоне действия роутера в режиме «Клиент»). Дальность управления зависит от типа, материала стен и конфигурации помещения.

Управление вентиляционной системой происходит при помощи бесплатного мобильного приложения VentControl.

## Мобильное приложение VentControl

Приложение VentControl позволяет дистанционно по сети Wi-Fi задавать и контролировать ряд параметров управляемой вентиляционной системы, аналогично обычному проводному варианту подключения панели:

- установка и контроль необходимой температуры воздуха;
- установка и контроль необходимой влажности воздуха в помещении;
- установка и контроль необходимой скорости вращения вентилятора/ов;
- установку заданий работы системы вентиляции по таймеру (12 событий в день);
- индикация и сбор информации об авариях системы вентиляции;
- настройка параметров всей системы (инженерный режим).

## Установка мобильного приложения

Для управления системой вентиляции, используя возможности Wi-Fi, необходимо загрузить и установить приложение «VentControl». Загрузить приложение «VentControl» для устройств на платформе Android можно бесплатно из Google Play.



Для устройств с ОС iOS (версии 16.0 или новее) мобильное приложение "VentControl" можно загрузить из App Store.



После загрузки и установки приложения:

- убедитесь, что управляемое устройство (контроллер, щит автоматики) включен;
- включите Wi-Fi на своем смартфоне и запустите поиск доступных сетей Wi-Fi. Из списка найденных сетей выберите для подключения открытую точку доступа «VentControl».

**ВАЖНО!** В процессе подключения к Wi-Fi сети «VentControl» на экране мобильного устройства может появиться сервисное сообщение о разрешении доверия этой сети. Необходимо обязательно подтвердить доверие на подключение, нажав на сообщение «Всегда подключаться». После этого подключение будет установлено.

После подключения необходимо запустить установленное приложение «VentControl». Справа от кнопки включения нажать на строку с адресом. В открывшемся меню выбрать адрес 192.168.4.1 или нажать кнопку «Сканирование сети». Затем выбрать адрес найденного устройства.

Если панель управления находится в режиме «Клиент» или забыт пароль от «Точки доступа» необходимо нажать кнопку «Сброс» в меню панели -> «Сброс настроек Wi-Fi по умолчанию». Далее необходимо подождать пока панель перезагрузится в режиме «Точка доступа» с именем сети «VentControl»

После этого нужно заново произвести сканирование сети и выбрать нужное устройство (192.168.4.1), затем снова произвести настройки Wi-Fi для работы с роутером.

## Настройка режимов Wi-Fi соединения

### Настройка режима соединения «Клиент»

Режим «Клиент» для управления вентиляционной системой является рекомендуемым для использования. Он позволяет управлять устройством в пределах зоны действующей сети Wi-Fi и требует наличия роутера. Обмен данными между вашим мобильным устройством и контроллером вентиляционной системы происходит через роутер Wi-Fi сети, затем через панель управления по проводам передаётся на исполнительное устройство (Рис. 13).

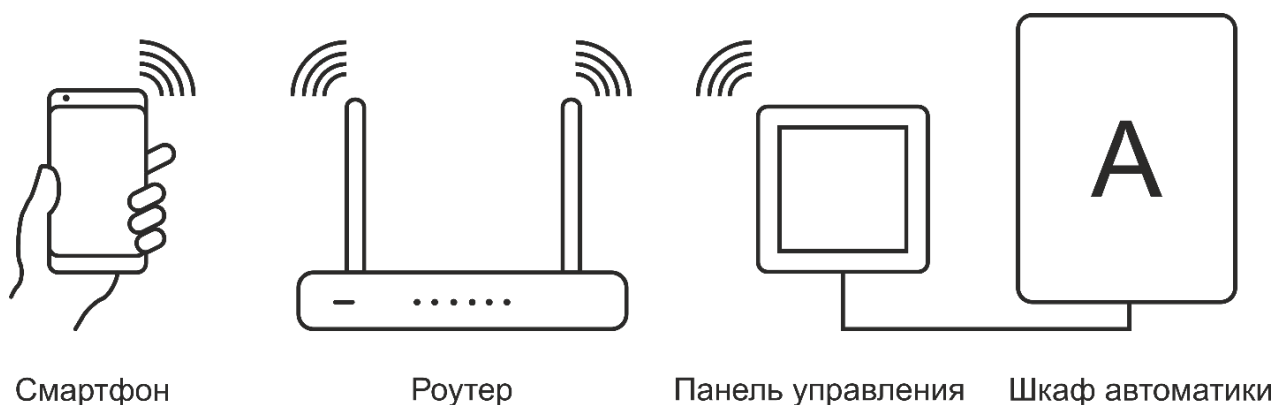


Рис. 13

Для выбора этого режима работы необходимо зайти в экран «Настройки Wi-Fi» и выбрать режим работы «Клиент» (п.3 Рис. 14).

1. Включение/выключение Wi-Fi сети
2. Сброс настроек Wi-Fi сети по умолчанию
3. Выбор необходимого режим работы «Клиент»
4. Имя Wi-Fi сети (SSID): название вашей домашней Wi-Fi сети
5. Пароль Wi-Fi сети: пароль доступа к вашей домашней Wi-Fi сети
6. Пароль устройства: этот пароль дает право пользователям, имеющим пароль, ограничить доступ сторонним пользователям к панели в рамках одной сети Wi-Fi. Если в пароле нет необходимости, то его можно не устанавливать
7. Для применения введённых настроек необходимо нажать кнопку «Применить настройки Wi-Fi» в нижней части страницы с настройками. Устройство запомнит введённые параметры



Рис. 14

После нажатия кнопки «Применить настройки Wi-Fi» сеть VentControl отключится. Панель управления перезагрузится и подключится как «Клиент» в сеть роутера. При этом значок Wi-Fi (п.5, Рис.12) не должен мигать, а должен гореть постоянно. Это указывает на успешное соединение с роутером. Если значок продолжает мигать, то панели не удалось

подключиться к роутеру. Необходимо проверить правильность введения настроек (логин, пароль и пр.).

После этого на мобильном устройстве также необходимо подключиться к сети роутера. Для этого на главном экране приложения VentControl нажать на поле с IP – адресом, расположенное в верхней части экрана. В открывшемся окне запустить «Сканирование сети». После окончания сканирования появится список IP-адресов доступных устройств. Адрес устройства изменится и его необходимо найти в списке.

Для подключения необходимо нажать на поле с выбранным IP- адресом. Теперь приложение VentControl готово к управлению выбранным устройством.

**ВАЖНО!** Если по какой-то причине при сканировании устройство не появляется в списке, отключите мобильные данные в мобильном устройстве и повторите сканирование.

Если вы в сети роутера самостоятельно обнаружили подключенное устройство, то IP адрес устройства можно ввести на мобильном устройстве самостоятельно, нажав на кнопку IP, расположенную рядом с кнопкой сканирования сети в мобильном приложении VentControl.

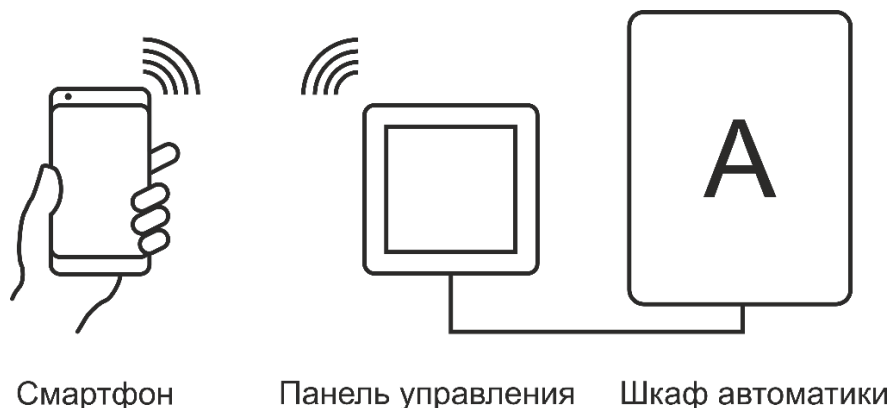
**ВАЖНО!** Роутер всегда присваивает IP адрес устройству. При каждом подключении к роутеру IP адрес устройства может меняться. Чтобы этого избежать, и у устройства всегда был одинаковый адрес при подключении, необходимо в настройках роутера выбрать опцию «Сохранить IP устройства» или «Выставить постоянный IP устройства» или аналогичную настройку. Обозначение этой функции и её настройка может отличаться и зависеть от конкретной модели роутера.

#### Настройка режима соединения «Клиент с VPN – соединением» (вариант режима «Клиент»)

Для реализации возможности режима «Клиент с VPN – соединением» и управления через Интернет, необходимо настроить VPN, получить у провайдера «Белый адрес» и сделать необходимые дополнительные настройки в роутере. Для этого нужно обратиться к вашему системному администратору или провайдеру, предоставляющему доступ к сети Интернет.

#### Настройка режима соединения «Точка доступа»

Режим «Точка доступа» подходит для местного управления в радиусе до 10-12 м от панели управления и не требует наличия внешней сети Wi- Fi. Обмен данными происходит непосредственно между вашим мобильным устройством и щитом автоматики через панель управления.



**ВАЖНО!** Wi-Fi на устройстве должен быть включён.

Для выбора данного режима работы необходимо зайти в экран «Настройки WiFi» и выбрать режим работы «Точка доступа» (п.3 Рис. 15).

1. Включение/выключение Wi-Fi сети
2. Сброс настроек Wi-Fi сети по умолчанию
3. Выбор необходимого режим работы «Точка доступа»
4. Имя WI-Fi сети (SSID): произвольное название точки доступа (латиницей)
5. Пароль WI-Fi сети: пароль доступа к панели управления (не менее 9 символов латиницей). Если сеть открытая (шифрование установлено «OPEN»), то ввод пароля не требуется
6. Канал: канал связи (от 1 до 11). По умолчанию стоит значение «1», его можно оставить
7. Шифрование: оставьте режим «OPEN», если хотите оставить модуль общедоступным, или выберите любой из режимов шифрования по вашему усмотрению из списка
8. Пароль устройства: этот пароль дает право пользователям, имеющим пароль, ограничить доступ сторонним пользователям к панели в рамках одной сети Wi-Fi. Если в пароле нет необходимости, то его можно не устанавливать
9. Для применения введенных настроек необходимо нажать кнопку «Применить настройки Wi-Fi» в нижней части страницы с настройками. Устройство запомнит введенные параметры



Рис. 15

Если в режиме «Точки доступа» работают несколько управление несколькими вентиляционными установками, то необходимо каждой вентиляционной установке назначить своё название, иначе будет конфликт устройств, так как адрес у всех одинаковый.

**ВНИМАНИЕ!** Настройки режимов Wi-Fi для устройства также можно произвести из мобильного приложения VentControl на смартфоне. Настройки проводятся идентично.

### Недельный таймер

Для создания расписаний недельного таймера необходимо в экране «Настройки» выбрать пункт «Недельный таймер»

Откроется экран «Недельный таймер» с отображением списка дней недели и числа назначенных заданий для каждого дня недели. Отсутствие значения рядом с наименованием дня недели означает отсутствие назначенных заданий на этот день.

Недельный таймер		✕
Понедельник	3	>
Вторник		>
Среда	2	>
Четверг	2	>
Пятница		>
Суббота		>
Воскресенье		>

Для назначения задания необходимо нажать на выбранный день недели.

Откроется экран выбора заданий на этот день недели. На каждый день недели можно выбрать до 12 заданий. Назначить определённое задание можно нажав на кнопку «Добавить задание».

Откроется экран «Задание», где можно назначить задание.

Выбрать задание можно из «выпадающего» списка значений, нажав на кнопку выбора заданий со стрелкой «вниз». Пример установки задания на рисунке справа.

Назначить время, в которое произойдёт необходимое воздействие, можно нажав на стрелку в строке «Время».

Подтверждение значения выбранного времени события происходит нажатием кнопки «ОК» на экране.

Назначить желаемое значение (например, температуры), которая установится после срабатывания задания, можно нажав на символ температуры.

Откроется окно с выбором значения необходимой температуры (см. Рис. справа).

Подтверждение выбранного значения происходит нажатием кнопки «ОК» на экране.

После выбора необходимого задания и времени, когда оно должно произойти, необходимо сохранить задание, нажав на кнопку «Сохранить».

Если вы хотите удалить это задание - необходимо нажать на кнопку «Удалить». Выход из экрана настроек задания необходимо подтвердить нажатием на крестик в правом верхнем углу.

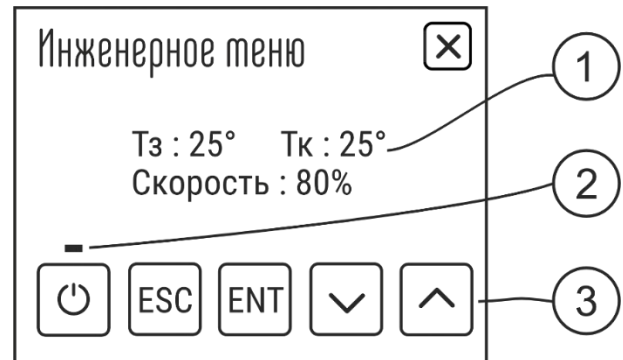
При наличии установленных заданий таймера на устройстве, на экране панели появляется символ «Таймер».

## Инженерное меню

Инженерное меню предназначено для настройки конфигурации контроллера вентиляционной системы, добавления или изменения необходимых установок в конфигурации системы.

Для входа в «Инженерное меню» необходимо выбрать пункт «Инженерное меню» на экране «Настройки». Откроется экран, имитирующий кнопки управления и дисплей контроллера, откуда можно попасть в инженерное меню контроллера для задания или изменения необходимых параметров.

1. Экран настроек системы, полностью имитирующий дисплей контроллера (количество отображаемых строк может меняться, в зависимости от модели подключённого контроллера)
2. Индикатор, имитирующий индикаторный светодиод контроллера
3. Имитация кнопок управления контроллера



**ВАЖНО!** Настройка контроллера должна быть проведена квалифицированным персоналом, имеющим доступ к настройкам системы.

Вход в меню настроек доступен только в «Дежурном режиме» (система выключена).

**ВНИМАНИЕ!** Настройки контроллера могут быть защищены установленным паролем и быть недоступны с панели управления.

Для выхода из экрана «Инженерное меню» необходимо нажать на крестик в правом верхнем углу.

## Архив аварий

В случае возникновения аварийных ситуаций с вентиляционной системой оповещения об авариях выводится на экран панели.

1. Красный знак аварии с восклицательным знаком обозначает факт случившейся аварии в системе.
2. Комментарий, поясняющий какая авария произошла.

Отображение аварии на экране сопровождается звуковым сигналом. Сигнал звукового оповещения, в случае необходимости, можно выключить или включить во вкладке «Настройки панели».

Если звуковое оповещение включено в случае аварии раздаётся прерывистый звуковой сигнал. Отключить звуковой сигнал можно нажав на любое место экрана. Для выхода из режима аварии нужно нажать на кнопку ВКЛ./ВЫКЛ.

Информация о случившихся авариях записывается в «Архив аварий».

Экран «Архив аварий» позволяет просмотреть аварийные события, произошедшие с вентиляционной системой за время её работы и записанные в архив системы.

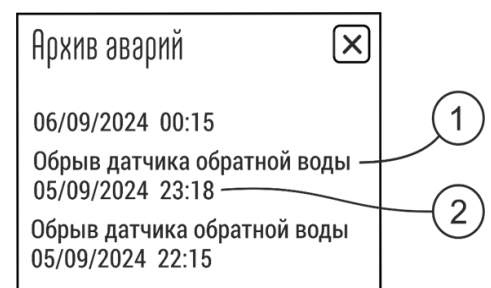
Для входа в архив аварий меню необходимо выбрать пункт «Архив аварий» на экране «Настройки».

Отобразится список аварий с датой и временем, когда произошла аварийная ситуация.

Архив аварий представляет из себя непрерывный список, где самая давняя по времени авария заменяется самой новой. В памяти устройства хранится 10 последних событий об авариях. Самая верхняя в списке авария - авария, которая произошла последней.

Список аварий сохраняется без возможности удалить события с панели управления.

Для выхода из экрана «Архив аварий» необходимо нажать на крестик в правом верхнем углу.

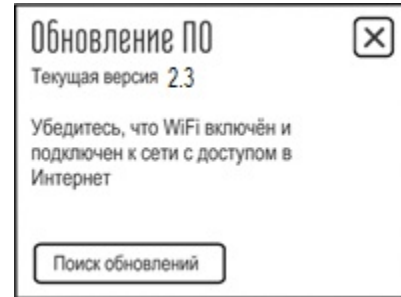


1. Информация о типе аварии
2. Дата и время события

## Обновление ПО

Пункт меню «Обновление ПО» служит для обновления конфигурации панели управления, добавления новых функций и улучшений.

Для входа в меню обновления ПО необходимо выбрать пункт «Обновление ПО» на экране «Настройки».



**ВАЖНО!** Для обновления ПО необходимо, чтобы панель управления была подключена к сети Wi-Fi с доступом в интернет.

1. Со смартфона:

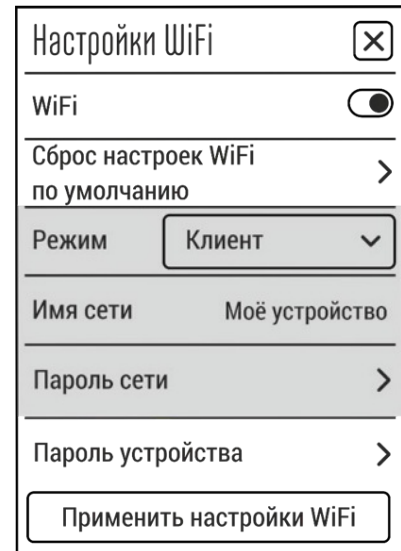
Такое подключение возможно при выборе в меню Wi-Fi смартфона режима «Мобильная точка доступа и модем». Необходимо активировать режим «Мобильная точка доступа» и ввести указанный логин и пароль от этого вида соединения в соответствующие поля панели управления RCC на экране «Настройки Wi-Fi» в режиме «Клиент».

2. С помощью роутера, включённого в сеть интернет:

Второй способ обновления используется при подключении панели управления к роутеру, имеющему доступ в сеть интернет и проходит идентично. Указывается логин и пароль от сети роутера.

**ВАЖНО!** Ввод значений всегда производить выбрав вариант соединения «Клиент».

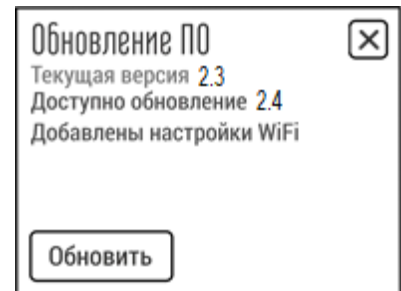
После ввода логина и пароля и применении настроек, панель перезагрузится и будет готова к поиску обновлений. Важно убедиться в установлении подключения к сети Wi-Fi с доступом в интернет, проверив состояние символа Wi-Fi на главном экране (должен гореть постоянно).



Далее необходимо нажать на кнопку «Поиск обновлений» и панель управления будет искать доступные обновления конфигурации.

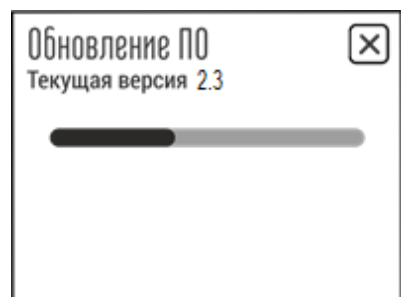
Если обновление будет найдено, появится надпись «Доступно обновление X.X» и комментарии к изменениям в ПО. Теперь устройство готово к обновлению ПО.

Для обновления необходимо нажать кнопку «Обновить».



Устройство отобразит процесс установки (полоса загрузки), установит обновление и перезагрузится. Если обновлений найдено не будет, отобразится надпись «На устройстве установлено актуальное ПО».

После обновления устройство автоматически подключится к прежней сети в случае подключения в режиме «Клиент». Для подключения в режиме «Точка доступа» необходимо найти сеть VentControl и подключиться к ней.



## Сервисное обслуживание и ремонт

Панель управления системой вентиляции является надёжным устройством и не должно доставлять неудобств при эксплуатации.

Сервисное обслуживание панели управления проводится не реже одного раза в шесть месяцев и должно состоять в контроле крепления, контроле электрических соединений, удалении пыли и грязи с корпуса

изделия (сухой мягкой тряпкой).

Если устройство проявляет признаки некорректной работы, физически повреждено или залито жидкостью, то эксплуатация такого изделия категорически не допускается!

Необходимо прекратить эксплуатацию изделия и обратиться в сервисную службу!

**ВНИМАНИЕ! Изделие не предназначено для самостоятельного ремонта!**

При самостоятельном ремонте или переделке, а также эксплуатации панели управления, имеющей неисправность, теряется право на гарантию, никакие претензии не принимаются.

## 6. Ввод установки в эксплуатацию

Перед осуществлением настроек работы установки убедитесь, что:

1. Установка смонтирована в соответствии с п.3 данного руководства и подключена к источнику питания.
2. Все датчики и внешние элементы системы подключены в соответствии с Таблицей внешних подключений.
3. Соединение между контроллером и панелью установлено и активно, панель подключена и готова к работе.
4. Установка выключена: на экране панели должно быть написано «Выключено».

### 6.1 Настройка параметров работы установки

Настройка параметров работы установки осуществляется через «Инженерное меню».

После загрузки меню вы попадете в меню настроек контроллера.








#### Внимание

Если во время работы в «ИНЖЕНЕРНОЕ МЕНЮ» или во время выхода из «ИНЖЕНЕРНОЕ МЕНЮ» пропало питающее напряжение, в память могут записаться случайные значения данных. После подачи питающего напряжения необходимо войти в «ИНЖЕНЕРНОЕ МЕНЮ», проверить и при необходимости восстановить утерянные значения.

В зависимости от выбора некоторых пунктов меню другие пункты меню становятся недоступны, это значит, что в выбранной вами конфигурации они несовместимы и не могут быть запрограммированы.

1. Меню контроллера имеет иерархическую структуру: пункты главного меню имеют вложенные подпункты первого, второго и третьего уровней.

Назначение кнопок пульта управления при работе с «ИНЖЕНЕРНОЕ МЕНЮ»:

- Вход в «ИНЖЕНЕРНОЕ МЕНЮ» осуществляется из положения «Выключено», нажатием кнопки 
- Кнопки  («ВВЕРХ») и  («ВНИЗ») – перемещение по пунктам меню и подменю, а также изменение значения выбранного параметра;
- Кнопка  («ВВОД») – вход в меню и в подменю, выбор параметра для изменения, а также обязательное подтверждение выбранного значения параметра до появления на дисплее сообщения «Записанно» (аналогично клавише «Enter» на компьютере);
- Кнопка  («ОТМЕНА») – выход из меню и подменю (аналогично клавише «Esc» на компьютере).

Осуществите настройки установки, переходя по меню, выбирая необходимые настройки и занося необходимые параметры.

### 6.2 Структура меню



#### Внимание

В меню есть пункты, которые либо уже запрограммированы производителем по умолчанию, либо не применимы для настроек установки – по ним в таблице предоставлена справочная информация, их настраивать не надо (в этих пунктах указан комментарий "данный пункт редактировать нельзя"). При переходе на них необходимо нажать кнопку «ENTER» для перехода к следующему пункту. В некоторых из этих пунктов есть подпункты, которые доступны для редактирования - см. примечания, отмеченные красным. **Пункты, доступные для редактирования отмечены зеленым.**

**Обратите внимание:** производитель оставляет за собой право отказать в гарантийных обязательствах при изменении пунктов, запрещенных к редактированию.

ИНЖЕНЕРНОЕ МЕНЮ					
Подпункты первого уровня	Подпункты второго уровня	Подпункты третьего уровня	По умолчанию (подпункты четвертого уровня)	Диапазон ограничений значений	
1) Тип нагревателя – <b>данный пункт редактировать нельзя</b>					
1) Электр. плавно	ШИМ Электричест. на У#(клемма #)	«Электричество плавно» выбрано по умолчанию только для первого включения. Выберите тип нагревателя самостоятельно до программирования остальных пунктов меню.			
2) Эл.пл. + ступени					
2) По умолчанию – <b>данный пункт использовать нельзя (при использовании данного пункта аннулируется гарантия)</b>					
Для принятия «ПО УМОЛЧАНИЮ» нажать «ВВОД»					
3) Уставки электричества – <b>данный пункт редактировать нельзя, кроме п.3) Время продувки</b>					
1) Тип регулятора	1) Плавно	1) ШИМ	ШИМ		
	2) Дискретно	2) 0...10В			
2) Время прогрева		Гистерезис	1 °С	1-5 °С	
3) <b>Время продувки</b>			<b>120 сек</b>	<b>100-250 сек.</b>	
4) Алгоритм ступеней	Последовательно	1) 1-я ступень	1 кВт	2-100 кВт	
		2) 2-я ступень	нет	1-100 кВт	
		3) 3-я ступень	нет	1-100 кВт	
		4) 4-я ступень	нет	1-100 кВт	
		Бинарный 1112			
		Бинарный 1122			
		Бинарный 1124			
5) Огран. мощности			нет	1-100 кВт	
5) Парам. регулят.	1) Интеллектуальн				
	2) ПИД	1) Коэффициент k	10		
1) Нет		2) Время S	60 сек		
		3) T (tau)	3		
4) Назнач. датчика 2 - в данном пункте разрешено редактировать только данные датчика наружной температуры					
1) Нет			1) Нет		
2) Помещения	1) Каск.коэфф.		3		
	2) Огран. сверху		50 °С		
	3) Огран. снизу		15 °С		
3) <b>Наружный</b>	<b>Лето, если Tнар.&gt;</b>		<b>25</b>		
	<b>По графику</b>				
	<b>Таблица</b>				
4) Размороз. рекуп.	Не ниже		-10 °С		
5) Влажности	1) Увлажнение	1) Нет			
		2) Да Вых# (кл. #)			
	2) Осушение	1) Нет			
		2) Да			
	3) Гистерезис				

ИНЖЕНЕРНОЕ МЕНЮ				
Подпункты первого уровня	Подпункты второго уровня	Подпункты третьего уровня	По умолчанию (подпункты четвертого уровня)	Диапазон ограничений значений
5), 6), 7) Назнач. датчика 3,4 и 5 – в данном пункте разрешено редактировать только данные датчика наружной температуры				
1) Нет			1) Нет	
2) Помещения	1) Каск.коэфф.		3	1-9
	2) Огран. сверху		50 °С	0-150 °С
	3) Огран. снизу		15 °С	0-150 °С
3) Наружный	Лето, если Tнар.>		25	5-30 °С
	По графику			
	Таблица			-30 + 30°С
4) Размор. рекуп.	Не ниже		-10 °С	-29 +10 °С
5) Влажности	1) Увлажнение	1) Нет		
		2) Да Вых# (кл. #)		
	2) Осушение	1) Нет		
		2) Да		
	3) Гистерезис			
6) Размор. рекуп.	Не ниже		-10 °С	-29 +10 °С
8) Д. помещ. пульта				
1) Нет				
	1) Каск.коэфф.		3	1-9
2) Да	2) Огран. сверху		50	0-150 °С
	3) Огран. снизу		10	0-150 °С
9) Д. влажн. пульта - редактирование разрешено				
1) Увлажнение	1) Нет			
	2) Да Вых# (кл. #)			
2) Осушение	1) Нет			
	2) Да			
10) Охлаждение – редактирование разрешено, кроме п.1.4) Хладон -> п.2) Два контура				
1) Охлаждение				
1) Нет			1) Нет	
2) Плавно 0...10В	Охлажден. 0..10В на У# (клемма #)	Соленоид: - Нет - ДаВых# (кл.#)		
	Откр. кл. хол. воды Вых# (кл. #)			
	Закр. кл. хол. воды Вых# (кл. #)			
3) Вода 3-х позиц	Врем. хода клап	1) Интеллектуальн	30 сек	
	Парам. регулят	2) ПИД		
	1) Один контур	Компрессор 1 Вых# (кл. #)	Гистерезис 1°С	1-5 °С
4) Хладон		Соленоид хладона: Вых# (кл. #)	Гистерезис 1°С	1-5 °С
	2) Два контура	Компрессор 1 Вых# (кл. #)	Гистерезис 1°С	1-5 °С

ИНЖЕНЕРНОЕ МЕНЮ				
Подпункты первого уровня	Подпункты второго уровня	Подпункты третьего уровня	По умолчанию (подпункты четвертого уровня)	Диапазон ограничений значений
		Компрессор 2 Вых# (кл. #)	Гистерезис 2°C	1-5 °C
2) Охлажден. зимой	Да/Нет		Да	
11) Утилиз. тепла – <b>данный пункт редактировать нельзя</b>				
1) Рекуперация	1) Нет			
	2) Плавн. 0...10В	Рекупер. 0...10в на Y# (клемма #) Вых# (кл. #)		
	3) Дискретный	Вых# (кл. #)		
	4) Пласт с байпас	Вых# (кл. #)		
	5) Пласт без байп	Вых# (кл. #)		
2) Рециркуляция	1) Нет			
	2) 0...10В			
	3) Рециркуляц. МАХ			
	4) Рециркуляц. MIN			
	5) Приоритет	1) Качество возд. 2) Энергосбереж.		
12) Конфиг. входов – <b>редактирование разрешено, кроме пункта 1, 2 и 5 (кл. 23, 26 и 27 соответственно)</b>				
1) Вход 1 (кл.27)	6) Защита калориф.			
2) Вход 2 (кл.26)	9)Замораж. Рекуп			
3) Вход 3 (кл.25)	1)Нет 2)Авар. Притока 3)Авар. Фильтра – <b>не используется</b>			
4) Вход 4 (кл.24)	4)Авар. компресс. 7)ДУ вкл-выкл 8)ДУ уставки 10)Датч. воздуха – <b>не используется</b> 11)Зима/Лето – <b>не используется</b> 13)Авар.вытяжки 14)Внешний стоп			
5) Вход 5 (кл.23)	5) Пожар. сигн.			
13) Конфиг. скор. – <b>редактирование разрешено, кроме пункта 1</b>				
Примечание: по умолчанию приток и вытяжка работают синхронно. При необходимости можно настроить раздельное управление (в п.3).				
1) Нет				
2) Приток	1) нет			

ИНЖЕНЕРНОЕ МЕНЮ				
Подпункты первого уровня	Подпункты второго уровня	Подпункты третьего уровня	По умолчанию (подпункты четвертого уровня)	Диапазон ограничений значений
	2) Плавно Скорость 0...10В на Y# (клемма #)	1)Вручную	1)Начиная с 20%	10-100 %
		2)По температуре	1)Начиная с 20 %	
			2)При нагреве	
			3)При охлаждении	
	3)С разрывом	1)Вручную	1)Начиная с 20 %	10-100 %
		2)По температуре	1)Начиная с 20 %	10-100 %
			2)При нагреве	
			3)При охлаждении	
3) Вытяжка	1) нет			
	2)Синхронно	Скорость 0...10В на Y#(клемма #)	Вытяжка от притока ±XX%	10-100 %
	3)Раздельно	Скорость 0...10В на Y#(клемма #)	1)Начиная с 0 %	0-40 %
14) Парам. вкл.				
1) Включено			2) Выключено	
2) Выключено				
3) Посл. сост.				
15) Тип датчиков – редактирование разрешено (PT1000), кроме датчиков, установленных по умолчанию				
1) Канальный	1) PT1000	Коррекция +/- 5 °С	1) PT1000	
	2) Ni1000	Коррекция +/- 5 °С		
	3) Ni1000-TK5000	Коррекция +/- 5 °С		
	4) NTCREGIN -30+30	Коррекция +/- 5 °С		
	5) NTCREGIN 0+30	Коррекция +/- 5 °С		
	6) NTCREGIN 0+60	Коррекция +/- 5 °С		
	7) NTC10K B3950	Коррекция +/- 5 °С		
2) Датчик 2	1) PT1000	Коррекция +/- 5 °С	1) PT1000	
	2) Ni1000	Коррекция +/- 5 °С		
	3) Ni1000-TK5000	Коррекция +/- 5 °С		
	4) NTCREGIN -30+30	Коррекция +/- 5 °С		
	5) NTCREGIN 0+30	Коррекция +/- 5 °С		
	6) NTCREGIN 0+60	Коррекция +/- 5 °С		
	7) NTC10K B3950	Коррекция +/- 5 °С		
3) Датчик 3	1) PT1000	Коррекция +/- 5 °С	1) PT1000	
	2) Ni1000	Коррекция +/- 5 °С		
	3) Ni1000-TK5000	Коррекция +/- 5 °С		
	4) NTCREGIN -30+30	Коррекция +/- 5 °С		
	5) NTCREGIN 0+30	Коррекция +/- 5 °С		
	6) NTCREGIN 0+60	Коррекция +/- 5 °С		
	7) NTC10K B3950	Коррекция +/- 5 °С		
4) Датчик 4	1) PT1000	Коррекция +/- 5 °С	1) PT1000	
	2) Ni1000	Коррекция +/- 5 °С		
	3) Ni1000-TK5000	Коррекция +/- 5 °С		
	4) NTCREGIN -30+30	Коррекция +/- 5 °С		
	5) NTCREGIN 0+30	Коррекция +/- 5 °С		

ИНЖЕНЕРНОЕ МЕНЮ				
Подпункты первого уровня	Подпункты второго уровня	Подпункты третьего уровня	По умолчанию (подпункты четвертого уровня)	Диапазон ограничений значений
	6) NTCREGIN 0+60	Коррекция +/- 5 °С		
	7) NTC10K B3950	Коррекция +/- 5 °С		
5) Датчик 5	1) PT1000	Коррекция +/- 5 °С	1) PT1000	
	2) Ni1000	Коррекция +/- 5 °С		
	3) Ni1000-TK5000	Коррекция +/- 5 °С		
	4) NTCREGIN -30+30	Коррекция +/- 5 °С		
	5) NTCREGIN 0+30	Коррекция +/- 5 °С		
	6) NTCREGIN 0+60	Коррекция +/- 5 °С		
	7) NTC10K B3950	Коррекция +/- 5 °С		
16) Настр. Пароля				
1) Запрашивать	Запишите пароль XXXX	ДЕМО РЕЖИМ ДА/НЕТ	2) Не запрашивать	
2) Не запрашивать				
17) Доп. функции				
Примечание: при уведомлении на панели управления о замене фильтра необходимо заменить фильтр и зайти в п. 7) Нараб. фильтра => 2) Сброс наработки => нажать на 0 дней				
1) Реле аварии	1) Да	Вых# (кл. #)		
	2) Нет			
2) Прогрев заслонки	1 - 30 мин	Вых# (кл. #)	1 мин	
3) Управление заслонкой	1 - 30 мин	Вых# (кл. #)	1 мин	
4) Резервный вентилятор приток.		Вых# (кл. #)		
5) Резервный вентилятор вытяжн.		Вых# (кл. #)		
6) Преднагрев	Да/Нет	Вых# (кл. #)	Если Тн < 0°С	-30-0 °С
7) Нараб. фильтра	1) Мах. наработка	2) Сброс наработки (0 дней)	150 дней	
18) Таймер				
1) Текущее время				
2) Дата				
3) Понедельник	1) Нет			
	2) Вкл			
	3) Выкл			
	4) Тз		23 °С	
	5) S		40 %	
	6) R↑		90 %	
	7) R↓		10 %	
	8) R		Энергосбереж.	
4) Вторник				
5) Среда				
6) Четверг				
7) Пятница				
8) Суббота				
9) Воскресенье				
10) Стереть все				
19) Архив аварий – <b>данный пункт редактировать нельзя</b>				
20) MODBUS (дополнительный RS 485 через адаптер, использование без адаптера запрещено)				
	1) Скорость порта		57600	
	2) Parity		None (нет)	
	3) StopBits		1	

ИНЖЕНЕРНОЕ МЕНЮ				
Подпункты первого уровня	Подпункты второго уровня	Подпункты третьего уровня	По умолчанию (подпункты четвертого уровня)	Диапазон ограничений значений
	4) Таймаут		5ms	
	5) Адрес		1	
21) Дискр. выходы (только для просмотра)				
	1) Реле 1			
	2) Реле 2			
	3) Реле 3			
	4) Реле 4			
	5) Реле 5			
	6) Реле 6			
	7) Реле 7			

## Описание пунктов инженерного меню, доступных для редактирования

### Назначение датчика 2, 3, 4 и 5

Этот пункт главного меню предназначен для программирования параметров датчика наружной температуры.

При выборе пункта «3) Наружный датчик» появятся подпункты меню второго уровня:

- 1) Лето;
- 2) По графику.

1) Лето - устанавливает Т наружного воздуха, при превышении которой пропускается прогрев калорифера и действует запрет на работу рекуператора.

2) По графику - после нажатия кнопки («ВВОД») можно запрограммировать график уставок Т в канале от Т наружного воздуха. В левой части нижней строки указаны значения наружного воздуха с шагом в 5°C. В правой части нижней строки для каждого из значений Т наружного воздуха можно запрограммировать необходимую уставку Т в канале. В этом случае изменение Т уставки в канале с клавиатуры контроллера невозможно.

### Датчик влажности пульта

Этот пункт главного меню предназначен для назначения датчика влажности в пульте. Позволяет использовать внутренний датчик влажности для управления внешними устройствами увлажнения.

Осушение – при наличии увлажнителя и его верного конфигурирования (по РЭ) поддерживается влажность, заданная пользователем. При избыточной влажности (выше установленного гистерезиса) установка перейдет в режим осушения за счет изменения скорости вентиляторов. Если выставлен дисбаланс приточного и вытяжного вентилятора, он будет сохранен, но значения скорости увеличатся.

### Охлаждение

П.п. 1) Охлаждение

Этот пункт главного меню предназначен для программирования типа используемого охладителя.

Если в системе присутствует охлаждение холодной водой, то для управления приводом клапана воды можно использовать два вида сигналов.

При выборе 2) Плавно 0...10 В назначается выход 0-10 В. Номер клеммы указывается на дисплее при выборе этой функции и программируется для управления клапаном холодной воды или инверторным ККБ.

Если в системе установлен компрессорный блок без автоматики, то любой из силовых свободных выходов - включение ЭМ клапана хладона с задержкой в 4 секунды. Для этого необходимо в сервисном меню выбрать «11) Охлаждение->2) Плавно 0...10В -> Соленоид-> 1 Вых# (кл. #)-

При выборе 3) Вода 3-х поз. любой из свободных силовых выходов программируется для открытия клапана холодной воды, а также любой из силовых выходов - для закрытия. Номер клеммы указывается на дисплее при выборе данного пункта. В меню необходимо установить время хода клапана.

Сигналы аналогового управления и трехпозиционного управления равносильны. Вы можете использовать любой из них в зависимости от установленного у вас привода.

При выборе данного пункта необходимо выбрать время хода клапана. Это время, за которое клапан открывается от 0 до 100%. Данное время определяется параметрами используемого привода.

Для этого необходимо выбрать 3) Вода 3-х поз. -> Время хода клап. -> XX сек.

Если в системе присутствует один хладонный (компрессорный) охладитель, необходимо выбрать 4) Хладон-> 1) Один контур.

Если в системе установлен компрессорный блок с собственной автоматикой, достаточно использовать любой из свободных силовых выходов для включения и выключения в зависимости от потребности в охлаждении. Номер клеммы указывается на дисплее при выборе 4) Хладон -> 1) Один контур-> Компрессор 1 Вых# (кл. #)»

Если в системе установлен компрессорный блок без автоматики, то любой из свободных силовых выходов - включение ЭМ-клапана хладона с задержкой в 4 секунды. Для этого необходимо в сервисном меню выбрать 4) Хладон -> 1) Один контур> Компрессор 1 Вых# (кл. #) -> Соленоид хладона-> Вых# (кл. #)». Выключение клапана происходит одновременно с выключением компрессора. Для защиты компрессора запрограммируйте любой из свободных входов в положение «Авария компрессора» и подключите НЗ контакты датчиков высокого и низкого давления последовательно между любой из свободных клемм входов и любой из свободных клемм GND, так, чтобы срабатывание любого из датчиков приводило к разрыву цепи.

ВНИМАНИЕ: 2 компрессорных контура не поддерживаются установкой SAVE VTR.

Функция 2) Охлажден. зимой предназначена для запуска охладителя в холодное время года в случае, когда

активирована функция «Зима/лето».

### Конфиг. входов

Этот пункт главного меню предназначен для программирования функций дискретных входов 24 и 25.

Любой из входов позволяет присвоить такие функции как:

1) «Нет», чтобы не устанавливать лишнюю перемычку, если вход не используется.

2) «Авар. притока» / 13) «Авар. вытяжки» – т.к. в автоматике доступно только последовательное соединение, то прессостаты вентиляторов можно назначить на любую из этих функций.

Функция «Авария притока»/ «Авария вытяжки» предназначена для подключения контактов датчика работы приточного вентилятора (дифференциального реле давления, термодатчика и т.д.). При выборе функции «Авария притока», следующий пункт «t нечувствительности» от 0 до 120 секунд, это время нечувствительности сигнала аварии, необходимое на открытие заслонки наружного воздуха и разгон вентилятора при пуске (если используется дифференциальное реле давления). При использовании термодатчиков перегрева двигателя необходимо поставить этот параметр в 0 секунд.

«Авар. компресс.»

Функция «Авария компрессора» предназначена для выключения системы при срабатывании датчика высокого или низкого давления хладагента. Контакты этих двух датчиков должны быть включены последовательно, чтобы при размыкании любого из них система выключалась (замкнуто-работа, разомкнуто - авария).

8) «ДУ вкл-выкл»

Функция «ДУ вкл-выкл» предназначена для удаленного Включения/Выключения системы вентиляции, в том числе по сигналу внешнего таймера (замкнуто – пуск, разомкнуто – стоп).

Обратите внимание, что при выборе функции «ДУ вкл-выкл», становится недоступным пункт 9) Параметры включения. После подачи питающего напряжения контроллер будет Включен или Выключен ТОЛЬКО в зависимости от состояния дистанционного выключателя!

9) «ДУ уставки»

Функция «ДУ уставкой» предназначена для удаленного переключения режимов работы День/Ночь, в том числе по сигналу внешнего таймера: замкнуто – Ночь, разомкнуто – День. Эту функцию можно использовать для управления уставками Т и скорости по датчику влажности, СО, СО<sub>2</sub> и т.д. (например, при вентиляции автомобильных парковок, и.т.д.). При выборе «ДУ уставкой», появляются следующие пункты 1) «Температура», для уставки температуры ночного (зимнего) режима, 2) «Скорость», для уставки скорости вентилятора в ночном (зимнем) режиме. При работе в этом режиме, в нижней строке экрана появляются символы Д – в дневном режиме и Н – в ночном. В ночном (зимнем) режиме изменить уставки с клавиатуры контроллера невозможно. Для изменения уставок ночного (зимнего) режима надо выключить контроллер, войти в «ИНЖЕНЕРНОЕ МЕНЮ» и пункте «Конфигурация входов», выбрать назначение Входа «ДУ уставкой», далее изменить необходимые уставки.

14) «Внешний стоп»

Сигнал запрещения включения вентиляционной установки. Используется для удаленного отключения установки (замкнуто-система работает, разомкнуто-система отключена).

### Парам. вкл.

Этот пункт главного меню предназначен для программирования алгоритма работы контроллера при подаче питающего напряжения.

Обратите внимание, что при выборе функции «ДУ вкл-выкл» данный пункт меню становится недоступным. После подачи питающего напряжения контроллер будет Включен или Выключен ТОЛЬКО в зависимости от состояния дистанционного выключателя!

Предусмотрено три состояния, в которые переходит контроллер при подаче питающего напряжения:

- 1) Включено
- 2) Выключено
- 3) Последнее состояние

При выборе «3) Последнее состояние», контроллер (после подачи питающего напряжения) будет переходить в то состояние, в котором он находился до снятия питающего напряжения.

### Тип датчиков

Пункт главного меню предназначен для выбора типа используемых в системе датчиков температуры.

Датчики температуры могут иметь разное исполнение в зависимости от задачи (канальный, комнатный, наружный) и разные чувствительные элементы. Пожалуйста, обратите на это внимание!

При выборе датчиков температуры руководствуйтесь выбором по типу чувствительного элемента. Как правило, маркировка с типом чувствительного элемента нанесена на корпус датчика или этикетку.

Датчики температуры в СЕРВИСНОМ МЕНЮ обозначены как:

Канальный (всегда датчик 1), датчик 2, датчик 3, датчик 4 и датчик 5.

При выборе типа датчика контроллер предложит вам установить коррекцию +/-5 °С. Коррекция необходима для более точной установки температуры – например, если датчик сильно удален от контроллера и сопротивление провода начинает влиять на правильность показаний.

### Настр. пароля

В этом пункте меню можно закрыть доступ к настройкам «ИНЖЕНЕРНОЕ МЕНЮ» и ограничить период работы контроллера демонстрационным режимом.

После нажатия кнопки «ENTER» появляются подпункты меню первого уровня:

- 1) Запрашивать
- 2) Не запрашивать

При выборе пункта «2) Не запрашивать» доступ в меню осуществляется без пароля и при этом работа в демонстрационном режиме невозможна. При выборе пункта «1) Запрашивать» на дисплей выводится сообщение:

Запишите пароль: XXXX



В нижней строке отображается четырехзначный пароль, который будет запрошен при следующем входе в «ИНЖЕНЕРНОЕ МЕНЮ».

**ВНИМАНИЕ:** Пароль необходимо записать! Не рекомендуем записывать пароль на паспорте устройства! Если пароль утерян обращайтесь в сервисную службу монтажной организации или к производителю.

После этого работа контроллера блокируется. При попытке включить контроллер в «РАБОЧИЙ РЕЖИМ» на дисплей выводится сообщение:

Демо режим закончен!

PIN: XXXX

В нижнюю строку необходимо ввести PIN код, записанный ранее. PIN код можно получить у представителей организации, осуществляющей монтаж и пуско-наладку на объекте. Первая цифра PIN кода мигает, ожидая ввода значения. Кнопками  и  введите первую цифру PIN кода, затем нажмите кнопку «ESC».



Начнет мигать вторая цифра, ожидая ввода значения. Повторите операцию ввода значения аналогично для всех четырех цифр PIN кода. Если PIN код введен правильно, нажмите кнопку («ENTER»). После этого «ДЕМО РЕЖИМ» будет отключен, никаких дополнительных действий в «ИНЖЕНЕРНОЕ МЕНЮ» выполнять не надо.

При попытке войти в «ИНЖЕНЕРНОЕ МЕНЮ», закрытое паролем, на дисплей выводится сообщение:

ID:XXXXX

Пароль:XXXX

В верхней строке показывается индивидуальный номер контроллера, в нижнюю строку необходимо ввести четырехзначный пароль, записанный ранее.

Первая цифра пароля мигает, ожидая ввода значения. Кнопками  и  введите первую цифру пароля, после этого нажмите кнопку «ESC». Начнет мигать вторая цифра, ожидая ввода значения.

Повторите операцию ввода значения аналогично для всех четырех цифр пароля. Если пароль введен правильно, нажмите кнопку «ESC».

После этого доступ в «ИНЖЕНЕРНОЕ МЕНЮ» будет открыт для изменения настроек.

### Доп. функции

В данном пункте возможно выбрать следующее:

1) Реле аварии - общий сигнал аварии типа «сухой контакт». Замыкается при любом из аварийных сигнал (авария вентилятора, фильтра, пожар, и т.д.).

2) Прогрев заслонки - предпусковое оттаивание заслонки наружного воздуха. После выбора данной функции необходимо выставить время, в течение которого будет прогреваться заслонка.

3) Управление заслонкой - используется для открытия заслонки наружного воздуха перед пуском вентилятора. После выбора данной функции необходимо выставить время, в течение которого будет открываться заслонка.

4) Резервный вентилятор притока - используется для пуска резервного вентилятора при аварии основного. При срабатывании «аварии вентилятора» происходит автоматический запуск резервного вентилятора.

5) Резервный вентилятор вытяжки - используется для пуска резервного вентилятора при аварии основного. При срабатывании «аварии вентилятора» происходит автоматический запуск резервного вентилятора.

6) Преднагрев – используется для запуска теплообменника предварительного нагрева в случае потребности в предварительном нагреве и его отключении при достижении заданного значения.

**ВНИМАНИЕ:** по умолчанию температура уставки 0°С, минимальная температура уставки - 30 °С.

### Таймер

Этот пункт меню устанавливает работу вентиляционной установки по расписанию (по времени).

1) Текущее время – в данном пункте необходимо установить текущее время.

2) Дата – в данном пункте необходимо установить текущую дату.

3) Понедельник, вторник, среда, четверг, пятница, суббота, воскресенье – в данном пункте меню назначаются события на соответствующий день недели.

Можно назначить по 12 событий на каждый день недели. Возможные события:

- 1) Нет (если события не назначены)
- 2) Вкл. установки в указанное время
- 3) Выкл. установки в указанное время
- 4) Тз- заданная температура в указанное время
- 5) S – скорость вентилятора в указанное время
- 6) R↑- максимальный процент рециркуляции - **недоступно для SAVE**
- 7) R↓- минимальный процент рециркуляции - **недоступно для SAVE**
- 8) R-приоритет рециркуляции (энергосбережение или качество воздуха) - **недоступно для SAVE**
- 9) Стереть все – данный пункт стирает все события из всех дней недели.

### MODBUS (дополнительный RS 485 через адаптер)

Modbus – это протокол связи, по которой осуществляется передача данных в систему диспетчеризации. Он настраивается только для дополнительного порта RS 485, подключаемого к разъёму программирования через внешний адаптер (в комплект поставки не входит - приобретается отдельно).

- 1) Скорость порта – скорость передачи данных.
- 2) Parity – определяет выбор схемы контроля четности.
- 3) StopBits – задает количество стоповых бит.
- 4) Таймаут – таймаут перед ответом MODBUS.
- 5) Адрес – адреса устройств в сети MODBUS: от 1 до 247.

Когда контроллер не работает постоянно с модулем Wi-Fi и управляется только через SCADA - адаптер можно не использовать. Тогда SCADA может подключаться к встроенному порту RS 485 (без сенсорной панели управления и модуля Wi-Fi !!!). Для этого нужно сделать необходимые настройки в контроллере для SCADA системы, подключив панель управления. После этого отключить питание, отключить панель и подключить к основному разъёму SCADA систему. После этого включить питание. Контроллер через 10с, если пульт не подключен, применит настройки, ранее установленные в меню. И контроллером можно управлять через SCADA систему.

## 7. Аварийные режимы установки

### 7.1 Аварии встроенных в установку датчиков температуры

Во всех режимах контроллер отслеживает состояние датчиков температуры. Количество подключенных датчиков температуры зависит от конфигурации, запрограммированной в «ИНЖЕНЕРНО МЕНЮ».

При обрыве любого из датчиков температуры контроллер переходит в аварийный режим. Вся система немедленно выключается.

Появляется прерывистый звуковой сигнал и на дисплей выводится сообщение:


#### ОБРЫВ ДАТЧИКА 1 2 3


В нижней строке указываются номера датчиков, которые оборваны:

- Первый датчик — температуры канала;
- второй датчик — датчик размораживания роторного рекуператора;
- третий датчик — датчик наружной температуры.

### 7.2 Аварии по сигналам датчиков

Тип аварии	Описание
<b>Перегрев электрического нагревателя</b>	Сигнал датчика перегрева калорифера
<b>Авария вентилятора</b>	Сигнал защиты вентилятора (при подключении внешнего прессостата)
<b>Авария роторного рекуператора</b>	Сигнал остановки роторного рекуператора
<b>Пожарная сигнализация</b>	Сигнал внешней пожарной сигнализации
<b>Авария компрессора</b>	Сигнал датчиков защиты компрессора от высокого/низкого давления хладона
<b>Невозможность прогрева</b>	Аварийный сигнал недостаточной мощности нагревателя при условии отказа рекуператора

Для выключения звукового сигнала надо один раз нажать на 0,5 секунды любую из кнопок, кроме кнопки , надпись аварийного режима останется.

После устранения причины аварии можно включить систему вентиляции, нажимая и удерживая до сигнала кнопку . Если причина не устранена, контроллер не включит систему, на дисплее останется сообщение об аварийном режиме и снова появится прерывистый звуковой сигнал.

## 8. Сервис

Прежде чем обращаться в сервисную организацию, запишите наименование и серийный номер продукта, которые указаны на шильде установки SAVE VTR (рис.15).



Рис.15

## 9. Техническое обслуживание



### Опасно

- Перед выполнением технического обслуживания или работ с электрооборудованием всегда отсоединяйте установку от сети питания!
- Все электрические соединения должны выполняться уполномоченными специалистами в соответствии с региональными правилами и нормативными документами.



### Предупреждение

- Чтобы избежать поражения электрическим током, ожогов и других травм вследствие ненадлежащей эксплуатации устройства, следуйте приведенным ниже указаниям.
- Монтаж системы следует выполнять в соответствии с руководством по монтажу.
  - Необходимо изолировать подачу питания от электросети перед обслуживанием или очисткой установки рекуперации тепла.
  - Перед запуском системы необходимо установить фильтр.
  - Обслуживание следует выполнять в соответствии с приведенными ниже инструкциями.



### Осторожно

Убедитесь в том, что во время технического обслуживания незакрепленные детали не упадут и не травмируют персонал.

### 9.1 Вентиляторы

Вентиляторы оснащены электродвигателями с внешним ротором типа ЕС с плавным регулированием мощности. Подшипники электродвигателей не требуют дополнительной смазки и обслуживания. Для очистки вентиляторов предусмотрена возможность их снятия.

Даже при надлежащем техническом обслуживании (например, при регулярной замене фильтров) пыль и маслянистые отложения могут постепенно накапливаться внутри вентилятора, снижая их производительность.

Вентилятор можно чистить тканью или мягкой щеткой. Не используйте воду. Для удаления стойких загрязнений можно использовать уайт-спирит. Перед использованием вентилятора тщательно высушите его.

Вентилятор демонтируется путем разбора паука и отсоединения контактов от проводки (находятся под крышкой на панели вентилятора).

## 9.2 Фильтр приточного и вытяжного воздуха

В установке SAVE VTR установлены фильтры панельного/карманного типа (в зависимости от модели установки). Штатно необходимость замены фильтрующего элемента определяется по сигналу системы автоматики: по времени работы установки. После значения времени появляется сообщение авария фильтра притока/вытяжки. Также необходимость замены фильтра может быть вызвана его намоканием или механическим повреждением фильтрующего слоя или деформацией. Во всех случаях фильтр необходимо заменить на новый. Новый фильтр можно приобрести у монтажной организации или поставщиков. Не используйте фильтры повторно во избежание некорректной работы установки.

Перед началом процедуры замены фильтра обеспечьте защиту рук и органов дыхания защитными средствами (перчатки, маска). Для замены фильтрующего элемента выполните следующие действия:

1. Выключите установку и отключите его от питающей сети. Убедитесь в отсутствии питания.
2. Снимите панель/откройте дверь установки. В случае подвешенного монтажа будьте внимательны и осторожны.
3. Аккуратно выньте фильтр из установки. Будьте осторожны: фильтр сильно запылён, не трясите его, не вдыхайте пыль в случае её осыпания. Аккуратно поместите запылённый фильтр в пластиковый пакет для дальнейшей транспортировки и утилизации. Утилизацию запылённого фильтра проводите согласно местным и локальным нормам и требованиям.
4. Очистите место расположения фильтра от возможных загрязнений с помощью пылесоса.
5. Поместите новый фильтр на штатное место в установке, расправьте карманы (в случае замены фильтра карманного типа) и проверьте возможность распрямления карманов фильтра по длине. Карманы в расправленном положении не должны касаться элементов установки. Удостоверьтесь в целостности фильтрующего полотна и соответствии необходимым габаритным размерам фильтра.
6. Зафиксируйте фильтр и закройте панель/дверь. Установка готова к эксплуатации.
7. После замены фильтра необходимо на панели управления зайти в п. 7) Нараб. фильтра => 2) Сброс наработки => нажать на 0 дней.

## 9.3 Электрический нагреватель



### Предупреждение

- Даже после отключения питания установки существует риск травмирования вращающимися деталями до их полной остановки.
- При техническом обслуживании берегитесь острых кромок. Работайте в защитной одежде.
- Осторожно: нагреватель может оставаться горячим даже после выключения питания. Возможен ожог.

В случае чрезмерного загрязнения электрического нагревателя необходимо провести его чистку ветошью.

## 9.4 Роторный рекуператор

В процессе эксплуатации установки на поверхности рекуператора тепла роторного типа выпадает конденсат и оседает пыль. Это может послужить снижению пропускной способности сот рекуператора, увеличить сопротивление и потребляемую мощность установки, снизить расход воздуха и качество обработки воздуха. Для поддержания производительности установки необходимо регулярно осуществлять чистку поверхности рекуператора. Для чистки необходимо использовать пылесос. В случае сильных загрязнений используйте горячий мыльный раствор. Не используйте химически активные чистящие средства, содержащие аммиак.

Для демонтажа рекуператора:

Выключите установку и дождитесь полной остановки вентиляторов, отключите его от сети. Убедитесь в отсутствии питания в щите системы автоматики.

Разблокируйте замки двери для модели VTR 325, 500 либо открутите 4 винта крепления двери для модели VTR 150 (придерживайте дверь) и аккуратно откройте дверь установки. Будьте внимательны: дверь достаточно тяжёлая.

Для модели SAVE VTR 150 открутите фронтальных винты крепления крышки секции приточного вентилятора, снимите крышку. Отсоедините разъемы подключения ротора. Затем снимите верхний и нижний кронштейны крепления роторного рекуператора.

Для модели SAVE VTR 325 отсоедините разъемы подключения ротора, открутите 2 винта крепления ротора к корпусу. Придерживая блок роторов, выньте блок из корпуса установки. Ввиду большой массы блока рекуператоров данную операцию рекомендуется выполнять вместе с напарником.

Для модели SAVE VTR 500 отсоедините разъемы подключения ротора, открутите 4 винта крепления ротора к корпусу. Придерживая блок роторов, выньте блок из корпуса установки. Ввиду большой массы блока рекуператоров данную операцию рекомендуется выполнять вместе с напарником.

Очистите поверхность рекуператора пылесосом или промойте рекуператор горячим мыльным раствором (не используйте чистящие средства, содержащие аммиак) и просушите соты. Избегайте попадания воды на электродвигатель и блок автоматики рекуператоров.

Произведите монтаж блока рекуператора в установку в обратном порядке.

**ВНИМАНИЕ:** в случае демонтажа рекуператора из установки, смонтированной на потолке, будьте осторожны, т.к. рекуператор тяжелый. Применяйте подходящее подъемное устройство или задействуйте достаточное количество персонала для его извлечения из установки.

## 9.5 Контроллер

Техническое обслуживание контроллера проводится не реже одного раза в шесть месяцев и должно состоять в контроле крепления, контроле электрических соединений, удалении пыли и грязи с клеммника.

## 9.6 Замена элемента питания контроллера



### Примечание

Для выполнения данной операции следует применять защиту от электростатического разряда, например, надевать заземленный антистатический браслет!

Активация аварийного сигнала «Внутренняя батарея» и загоревшийся красный индикатор батареи свидетельствуют о разряде батареи, питающей часы реального времени и память программ. Процедура замены батареи описана ниже. Резервный конденсатор подает питание в память и часы по крайней мере в течение 10 минут после отключения питания. Таким образом, если замена батареи займет менее 10 минут, не нужно будет перезагружать программу и настраивать часы.

Тип батареи – CR2032.

8. Снимите крышку, отжимая защелки на крышке маленькой отверткой и одновременно сдвигая крышку наружу.
9. Аккуратно возьмите батарею пальцами и извлеките ее вверх из держателя. Установите новую батарею, плотно вдавив ее в держатель. Перепутать полюса батареи невозможно, так как ее можно вставить единственным способом.

## 9.7 Очистка заслонок и диффузоров (в случае комплектации)

Проверяйте заслонки и диффузоры не реже двух раз в год, и при необходимости выполняйте очистку.

Система подает свежий воздух в здание через систему воздуховодов и диффузоров/заслонок. Диффузоры и заслонки устанавливаются на потолке/стенах.

Снимите диффузоры и заслонки и вымойте их горячей мыльной водой. Во избежание разбалансировки системы диффузоры и заслонки следует устанавливать на то место и с теми настройками, которые были выбраны до извлечения.

## 9.8 Проверка наружного воздухозаборника (наружной решётки)

Решетка воздухозаборника может засориться листьями, грязью или мусором, что приведет к уменьшению производительности установки. Проверяйте и при необходимости очищайте решетку воздухозаборника два раза в год.

## 9.9 Проверка системы воздуховодов

Даже при регулярной замене фильтров в системе воздуховодов могут накапливаться отложения пыли и других загрязнений, снижая производительность установки. Поэтому воздуховоды следует чистить и менять по мере необходимости.

Стальные воздуховоды можно чистить щеткой, смоченной горячей мыльной водой, через отверстия диффузоров и заслонок или через специальные смотровые люки системы воздуховодов (если они предусмотрены).



### Примечание

Также необходимо раз в год проверять и прочищать вентиляционный колпак вытяжного канала, расположенный на крыше здания.

## 10. Поиск и устранение неисправностей

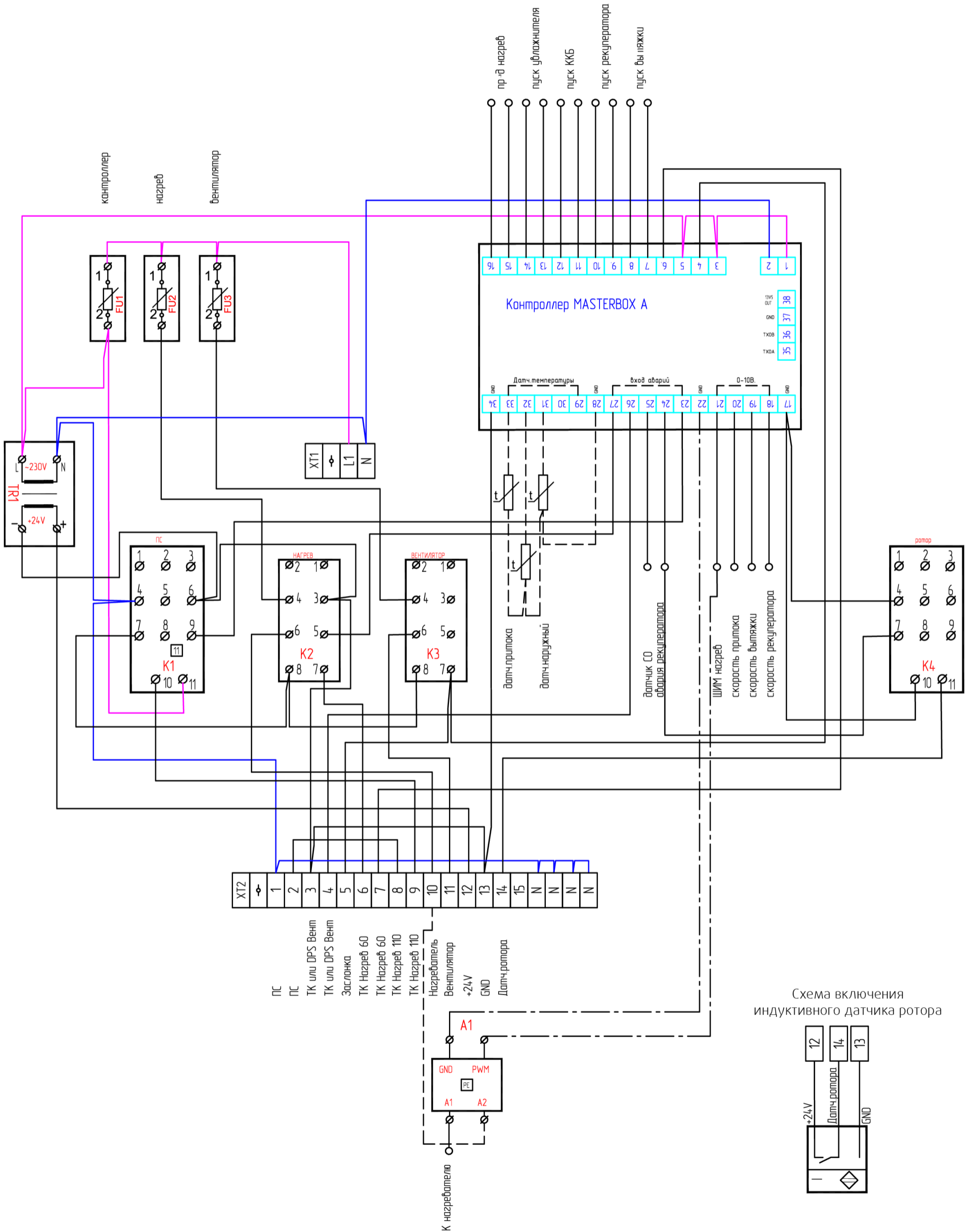
При возникновении проблемы прежде, чем обращаться в сервисную организацию, выполните описанные ниже проверки.

Всегда проверяйте наличие аварийных сигналов на панели управления.

1. Вентилятор не запускается
  - Проверьте, включены ли автоматы защиты.
  - Проверьте настройки панели управления (время, недельное расписание, автоматическое/ручное управление и т. д.).
2. Снижение потока воздуха
  - Проверьте настройки для нормальной и малой скоростей вращения вентиляторов.
  - Проверьте открытие заслонок внешнего воздуха (если они используются).
  - Проверьте, не требует ли замены фильтр.
  - Проверьте, не требуют ли чистки диффузоры и жалюзийные заслонки.
  - Требуется очистка вентилятора?
  - Проверьте, не засорен ли монтируемый воздухозаборник.
  - Система воздуховодов. Убедитесь в отсутствии видимых повреждений воздуховодов и образования в них отложений пыли и других загрязнений.
  - Проверьте отверстия диффузоров и жалюзийных заслонок.
3. Поступает холодный приточный воздух
  - Проверьте настройку температуры приточного воздуха на панели управления.
  - Проверьте, не сработал ли термостат защиты от перегрева.
  - Проверьте, включен ли автоматический выключатель.
  - Требуется очистка ротора
4. Шум/вибрация
  - Очистите крыльчатки вентиляторов.

В случае невозможности выявить причину выхода из строя установки или причина неисправности не может быть устранена локально, свяжитесь с ближайшим к Вам сервисным центром.

Приложение 1 – Электрическая схема внутренних подключений SAVE VTR



Приложение 2 – Цветовая маркировка подключений схем внутренних и внешних соединений

Внешние подключения SAVE 150				
XC1	Номер контакта	Подключение	Назначение	Цвет
	Кабель 3x1,5 мм <sup>2</sup>			
	L	L 230V	Питание установки	Коричневый
	PN	PN		Синий
	PE	PE		Желто/зеленый
Кабель 10x0,75 мм <sup>2</sup>				
	24	Колодка 5	Питание заслонки	Коричневый
	25	Ноль		Синий
	26	ПС -1 (колодка)	Пожарная сигнализация	Серый
	27	ПС -2 (колодка)		Белый
	28	11	Реле 1	Красный
	29	12		Желто/зеленый
	30	13	Реле 2	Фиолетовый
	31	14		Оранжевый
	32	15	Реле 3	Розовый
	33	16		Черный
XC2	Номер контакта	Подключение	Назначение	Цвет
	Кабель 14x0,75 мм <sup>2</sup>			
	1	Кл 18	Свободный выход 0-10	Корич/Белый
	2	GND		Синий
	3	Кл 25	Вход аварии 1	Коричневый
	4	Колодка 3	GND	Серый
	5	Колодка 4	Вход аварии 2	Фиолетовый
	6	29	Датчики температуры	Черный
	7	30		Светло/Коричневый
	8	33		Розовый
	9	GND		Синий/белый
	10	12+ -38	Питание панели	Красный
	11	GND -37		Желто/зеленый
	12	A (485) 35	Подключение панели	Оранжевый
	13	B (485) -36		Белый
	14	GND	GND	Черно/Белый

## Приложение 2 – Цветовая маркировка подключений схем внутренних и внешних соединений

Внешние подключения SAVE 325				
XC1	Номер контакта	Подключение	Назначение	Цвет
	Кабель 3x1,5 мм <sup>2</sup>			
	L	L 230V	Питание установки	Коричневый
	PN	PN		Синий
	PE	PE		Желто/зеленый
Кабель 10x0,75 мм <sup>2</sup>				
	24	Колодка 5	Питание заслонки	Коричневый
	25	Ноль		Синий
	26	ПС -1 (колодка)	Пожарная сигнализация	Серый
	27	ПС -2 (колодка)		Белый
	28	11	Реле 1	Красный
	29	12		Желто/зеленый
	30	13	Реле 2	Фиолетовый
	31	14		Оранжевый
	32	15	Реле 3	Розовый
	33	16		Черный
XC2	Номер контакта	Подключение	Назначение	Цвет
	Кабель 14x0,75 мм <sup>2</sup>			
	1	Кл 18	Свободный выход 0-10	Корич/Белый
	2	GND		Синий
	3	Кл 25	Вход аварии 1	Коричневый
	4	Колодка 3	GND	Серый
	5	Колодка 4	Вход аварии 2	Фиолетовый
	6	29	Датчики температуры	Черный
	7	30		Светло/Коричневый
	8	33		Розовый
	9	GND		Синий/белый
	10	12+ -38	Питание панели	Красный
	11	GND -37		Желто/зеленый
	12	A (485) 35	Подключение панели	Оранжевый
	13	B (485) -36		Белый
	14	GND	GND	Черно/Белый

## Приложение 2 – Цветовая маркировка подключений схем внутренних и внешних соединений

Внешние подключения SAVE 500				
XS1	Номер контакта	Подключение	Назначение	Цвет
	Кабель 3x1,5 мм <sup>2</sup>			
	L	L 230V	Питание установки	Коричневый
	PN	PN		Синий
	PE	PE		Желто/зеленый
Кабель 10x0,75 мм <sup>2</sup>				
	24	Колодка 5	Питание заслонки	Коричневый
	25	Ноль		Синий
	26	ПС -1 (колодка)	Пожарная сигнализация	Серый
	27	ПС -2 (колодка)		Белый
	28	11	Реле 1	Красный
	29	12		Желто/зеленый
	30	13	Реле 2	Фиолетовый
	31	14		Оранжевый
	32	15	Реле 3	Розовый
	33	16		Черный
XS2	Номер контакта	Подключение	Назначение	Цвет
	Кабель 14x0,75 мм <sup>2</sup>			
	1	Кл 18	Свободный выход 0-10	Корич/Белый
	2	GND		Синий
	3	Кл 25	Вход аварии 1	Коричневый
	4	Колодка 3	GND	Серый
	5	Колодка 4	Вход аварии 2	Фиолетовый
	6	29	Датчики температуры	Черный
	7	30		Светло/Коричневый
	8	33		Розовый
	9	GND		Синий/белый
	10	12+ -38	Питание панели	Красный
	11	GND -37		Желто/зеленый
	12	A (485) 35	Подключение панели	Оранжевый
	13	B (485) -36		Белый
	14	GND	GND	Черно/Белый