

НАПОЛЬНО-ПОТОЛОЧНЫЕ ON-OFF



Напольно-потолочный кондиционер MDUE представляет собой систему кондиционирования воздуха с дистанционным управлением для создания в помещении комфортных климатических условий. Обладает высокой производительностью и оснащен функциями автоматической защиты. Напольно-потолочный кондиционер обеспечивает равномерное охлаждение помещения, направляя мощную струю обработанного воздуха вдоль стены или потолка. Кондиционер оснащен автоматическими вертикальными и горизонтальными жалюзи, управляемыми с пульта, что позволяет более равномерно распределять воздух по всему объему обслуживаемого помещения и избегать прямого попадания холодного воздуха на людей, домашних животных и комнатные растения.

ВНУТРЕННИЕ БЛОКИ

MDUE-24HRN1
MDUE2-36HRN1
MDUE-48HRN1
MDUE-60HRN1

НАРУЖНЫЕ БЛОКИ

MDOU3-24HN1-L
MDOU3-36HN1-L
MDOU3-48HN1-L
MDOU3-60HN1-L

УПРАВЛЕНИЕ



Беспроводной пульт дистанционного управления RG10F(D), с держателем

в комплекте

ОПЦИИ:



Проводной пульт дистанционного управления KJR-29B1



Проводной пульт дистанционного управления KJR-12B



Проводной пульт дистанционного управления KJR-120A

ХЛАДАГЕНТ

R410A

ПОДРОБНЕЕ
О СЕРИИ





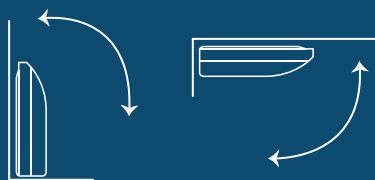
Низкотемпературный комплект

Предустановленный низкотемпературный комплект во всех моделях обеспечивает работу кондиционера в режиме охлаждения при температуре наружного воздуха до -15°C и до -40°C соответственно. При уличной температуре от $+15^{\circ}\text{C}$ до $+5^{\circ}\text{C}$ сохраняется 100% холодопроизводительность кондиционера, что особенно актуально для помещений коммерческого назначения.



Универсальный монтаж

Внутренний блок может быть установлен горизонтально у потолка или вертикально на стене.



Здоровье и комфорт

- Стандартный противопылевой фильтр
- Режим комфортного сна
- Теплый пуск
- Таймер
- Отключение подсветки и звука
- Функция «Любимый режим»

Функциональность

- Температурная компенсация
- Функция Follow me
- ИК-пульт с держателем
- Проводной пульт (опция)
- Автоматический перезапуск
- 3D Air Flow
- Запоминание положения жалюзи
- Подмес свежего воздуха
- Автоматическая оттайка
- Кнопка включения без пульта

Эффективность

- Хладагент R410A
- Широкий температурный диапазон
- Низкотемпературный комплект (опция)

Надежность

- Компрессоры GMCC
- Обнаружение утечки хладагента
- Функция самодиагностики
- Работа в условиях нестабильных электрических сетей
- Golden Fin
- Качественный пластик
- Защитная крышка вентиля на-ружного блока

НАПОЛЬНО-ПОТОЛОЧНЫЕ СПЛИТ-СИСТЕМЫ ON-OFF

Модель		MDUE-24HRN1	MDUE2-36HRN1	MDUE-48HRN1	MDUE-60HRN1	
Наружный блок		MDOU3-24HN1-L	MDOU3-36HN1-L	MDOU3-48HN1-L	MDOU3-60HN1-L	
Номинальная холодопроизводительность		кВт	7.03	10.55	14.07	16.12
Номинальная теплопроизводительность		кВт	7.91	12.31	16.71	18.17
Электропитание		В/Гц/ф	220-240/50/1	380-415/50/3	380-415/50/3	380-415/50/3
Охлаждение	Номинальная потребляемая мощность	кВт	2.50	3.51	4.94	6.69
	Номинальный потребляемый ток	А	11.40	6.00	9.30	10.50
	EER / класс энергоэффективности		2.81 / C	3.01 / B	2.85 / C	2.41 / E
Нагрев	Номинальная потребляемая мощность	кВт	2.47	3.84	4.83	5.33
	Номинальный потребляемый ток	А	11.00	6.10	8.50	9.60
	COP / класс энергоэффективности		3.21 / C	3.21 / C	3.46 / B	3.41 / B
Максимальная потребляемая мощность		кВт	3.70	4.60	6.65	7.50
Максимальный потребляемый ток		А	18.0	9.0	12.0	12.6
Пусковой ток		А	54.9	36.1	63.0	73.0
Подключение электропитания			к наружному блоку			
Кабель питания		мм ²	3x2.5	5x4.0	5x4.0	5x4.0
Межблочный кабель		мм ²	6x1.5 + 2x1.5	6x1.5	6x1.5	6x1.5
Расход воздуха внутреннего блока		м ³ /ч	1221/1026/867	1732/1496/1303	2350/2150/2000	2267/1846/1636
Уровень шума внутреннего блока		дБ(А)	50/45/41	52.5/50/48.5	53.5/52/50.5	54.5/50.6/48.0
Расход воздуха наружного блока		м ³ /ч	3650	3800	6000	5600
Уровень шума наружного блока		дБ(А)	60	61	62.5	63.3
Диаметр дренажной трубки			25	25	25	25
Тип компрессора		мм	ротационный		спиральный	
Бренд компрессора			GMCC	GMCC	GMCC	SANYO
Макс. длина трубопровода / макс. перепад высот (l)			25 / 15	30 / 20	50 / 30	50 / 30
Хладагент	Тип		R410A	R410A	R410A	R410A
	Заводская заправка	кг	1.80	2.60	2.80	2.85
Дозаправка (при длине трубопровода более 5 м)		г/м	30	30	30	30
Диаметр труб	Жидкостная труба	мм (дюйм)	9.52 (3/8)	9.52 (3/8)	9.52 (3/8)	9.52 (3/8)
	Газовая труба	мм (дюйм)	15.9 (5/8)	15.9 (5/8)	19.05 (3/4)	19.05 (3/4)
Рабочий диапазон наружных температур	Охлаждение	°С	-15 (-40*) ~ 43	-15 (-40**) ~ 43	-15 (-40**) ~ 43	-15 (-40**) ~ 43
	Нагрев	°С	-7 ~ 24	-7 ~ 24	-7 ~ 24	-7 ~ 24
Габариты блока (ШxВxГ)	Внутренний блок	мм	1068x675x235	1285x675x235	1650x675x235	1650x675x235
	Наружный блок	мм	890x673x342	946x810x410	946x810x410	980x975x415
Габариты упаковки (ШxВxГ)	Внутренний блок	мм	1155x760x310	1370x760x310	1725x755x318	1735x760x310
	Наружный блок	мм	995x740x398	1090x875x500	1090x885x500	1145x1080x500
Вес нетто	Внутренний блок	кг	24.9	29.9	39.0	39.0
	Наружный блок	кг	53.9	68.1	72.2	89.1
Вес брутто	Внутренний блок	кг	30.0	35.5	45.0	45.0
	Наружный блок	кг	57.0	72.8	76.8	103.3

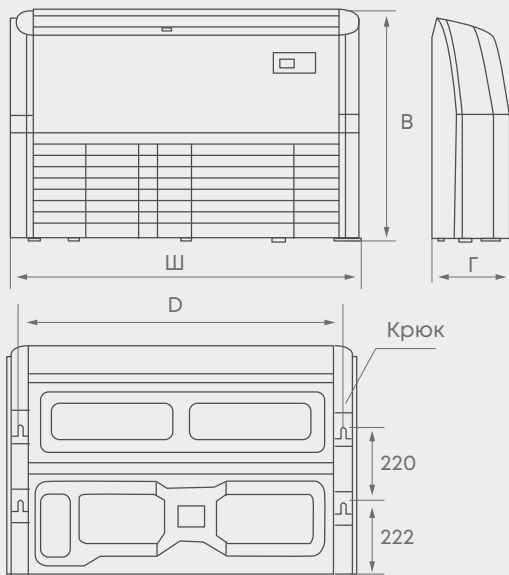
* Эксплуатация в режиме охлаждения от -40 °С доступна с установленным зимним комплектом (опция).

Для обеспечения бесперебойной работы оборудования при температуре наружного воздуха ниже 0 °С необходимо оставлять зимний комплект подключенным к электропитанию.

** Возможность оснащения системы опциональным низкотемпературным комплектом уточняйте у менеджера.

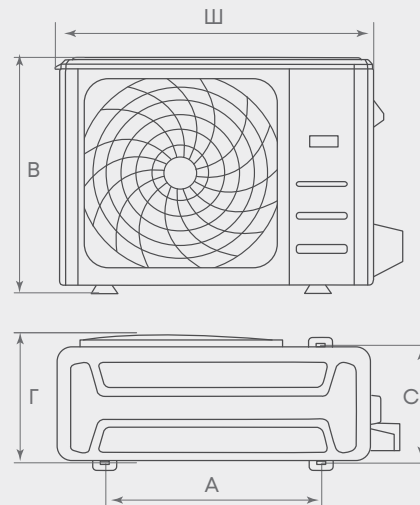
ГАБАРИТЫ

MDUE(2)-24-60HRN1



Модель	Ш	В	Г	D
MDUE-24HRN1	мм 1068	675	235	983
MDUE2-36HRN1	мм 1285	675	235	1200
MDUE-48-60HRN1	мм 1650	675	235	1565

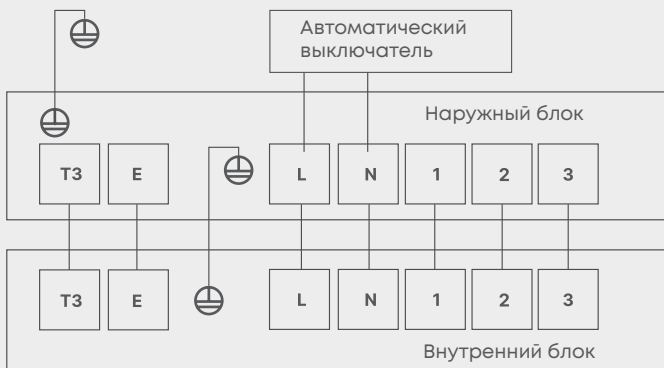
MDOU3-24-60HN1-L



Модель	Ш	В	Г	A	C
MDOU3-24HN1-L	мм 890	673	342	663	354
MDOU3-36HN1-L	мм 946	810	410	673	403
MDOU3-48HN1-L	мм 946	810	410	673	403
MDOU3-60HN1-L	мм 980	975	415	616	397

ЭЛЕКТРИЧЕСКИЕ СОЕДИНЕНИЯ

MDUE-24HRN1



MDUE(2)-36-60HRN1



рук-во
по монтажу
и эксплуата-
ции



ФУНКЦИИ

INVERTER

	Кассетные компактные	Кассетные полноразмерные	Канальные	Напольно-потолочные	Колонные
ЭФФЕКТИВНОСТЬ					
3D DC-Inverter ERP	+	+	+	+	+
Хладагент R32	+	+	+	+	+
Диапазон работы на охлаждение, °C	-15 ~ 50	-15 ~ 50	-15 ~ 50	-15 ~ 50	-15 ~ 50
Диапазон работы на обогрев, °C	-20 ~ 24 ***	-20 ~ 24 ***	-20 ~ 24 ***	-20 ~ 24 ***	-20 ~ 24 ***
Низкотемпературный комплект	Опция	Опция	Опция	Опция	-
НАДЕЖНОСТЬ					
Компрессоры GMCC	+	+	+	+	+
Обнаружение утечки хладагента	+	+	+	+	+
Функция самодиагностики	+	+	+	+	+
Защита от резких перепадов напряжения	+	+	+	+	+
Работа в условиях нестабильных электрических сетей	+	+	+	+	+
Антикоррозийное покрытие теплообменников внутренних и наружных блоков Golden Fin	+	+	+	+	+
Качественный пластик (не желтеет, нет выделения вредных веществ)	+	+	Метал. корпус	+	+
Защитная крышка вентиля наружного блока	+	+	+	+	+
ФУНКЦИОНАЛЬНОСТЬ					
Режим ECO	+	+	+	+	+
Режим повышенной производительности (Turbo)	+	+	+	+	+
Температурная компенсация (защита от простуды)	+	+	+	+	+
Функция Follow me	+	+	+	+	+
Функция контролируемого энергосбережения (GEAR)	+	+	+	+	+
Функция дежурного обогрева (8 °C)	+	+	+	+	+
ИК-пульт с держателем	+	+	Опция (RG10)	+	+
Проводной пульт	Опция (KJR-12B/29B1/120A, KJR-150A/150B) *	Опция (KJR-12B/29B1/120A, KJR-150A/150B) *	+(KJR-150A) * Опция (KJR-12B/29B1/120A, KJR-150B) *	Опция (KJR-12B/29B1/120A, KJR-150A/150B) *	-
Wi-Fi-управление	Опция (EU-OSK105) **	Опция (EU-OSK105) **	+	-	Встроен
Диспетчеризация и центральное управление	+	+	+	+	-
Клеммы удаленного включения-отключения	+	+	+	+	-
Клеммы вывода сигнала об аварии	+	+	+	+	-
Автоматический перезапуск	+	+	+	+	+
Контроль уровня влажности	+	-	-	-	-
Трёхмерное управление воздушным потоком (3D Air Flow)	-	-	-	+	+
Независимое регулирование жалюзи	+	+	-	-	-
Запоминание положения жалюзи	+	+	-	+	+
Круговое распределение воздушного потока	+	+	-	-	-
Возможность подключения воздуховода подачи свежего воздуха	+	+	+	+	-
Возможность подачи воздуха в соседние помещения (воздуховод для отвода части потока)	+	+	-	-	-
Универсальное подключение воздухопроводов (забор воздуха снизу или сзади)	-	-	+	-	-
Автоматическая оттайка	+	+	+	+	+
Кнопка включения без пульта (кнопка на внутреннем блоке)	+	+	+	+	+
Панель управления на внутреннем блоке	-	-	+	-	-
Возможность вертикального монтажа (под заказ)	-	-	-	-	+
Встроенная дренажная помпа	+	+	+	-	-
ЗДОРОВЬЕ И КОМФОРТ					
Мягкое охлаждение (Breeze Away)	+	+	-	-	+
Стандартный противопылевой фильтр	+	+	+	+	+
Самоочистка внутреннего блока	i-Clean	i-Clean	i-Clean	i-Clean	i-Clean
Режим комфортного сна	+	+	+	+	+
Режим Silent (Тихий)	+	+	-	+	+
Теплый пуск	+	+	+	+	+
Таймер	+	+	+	+	-
Возможность отключения подсветки дисплея и звуковых сигналов внутреннего блока	+	+	-	+	-
Самоочистка наружного блока	-	-	+	+	+
ЛЕГКИЙ МОНТАЖ И ПРОСТОЕ ОБСЛУЖИВАНИЕ					
Присоединение дренажа с двух сторон	-	-	+	+	+
Блок электроники за декоративной панелью	+	+	-	-	-
Сверхтонкий корпус	-	+	-	-	-

* Для KJR-150A/150B кабель приобретается отдельно, 2x0.5 мм² (МКЭШ).

** Для подключения Wi-Fi модуля необходим кабель (артикул: 17401204012745 Weak cable).

*** При работе оборудования в режиме обогрева в температурном диапазоне ниже -15 °C рекомендуется дооснастить наружный блок подогревом картера компрессора и подогревом основания.

ON/OFF

	Кассетные компактные	Кассетные полноразмерные	Канальные	Напольно-потолочные	Колонные
ЭФФЕКТИВНОСТЬ					
Хладагент R410A	+	+	+	+	+
Диапазон работы на охлаждение, °С	-15 ~ 43	-15(-40**) ~ 43	-15(-40**) ~ 43	-15(-40**) ~ 43	18(-25) ~ 43
Диапазон работы на обогрев, °С	-7 ~ 24	-7 ~ 24	-7 ~ 24	-7 ~ 24	-7 ~ 24
Низкотемпературный комплект	Опция	Опция	Опция	Опция	Опция
НАДЕЖНОСТЬ					
Компрессоры GMCC	+	+	+	+	+
Обнаружение утечки хладагента	+	+	+	+	+
Функция самодиагностики	+	+	+	+	+
Работа в условиях нестабильных электрических сетей	+	+	+	+	+
Антикоррозийное покрытие теплообменников внутренних и наружных блоков Golden Fin	+	+	+	+	+
Качественный пластик (не желтеет, нет выделения вредных веществ)	+	+	Метал. корпус	+	+
Защитная крышка вентиля наружного блока	+	+	+	+	+
ФУНКЦИОНАЛЬНОСТЬ					
Режим повышенной производительности (Turbo)	-	-	-	-	+
Температурная компенсация (защита от простуды)	+	+	+	+	+
Функция Follow me	+	+	+	+	+
ИК-пульт с держателем	+	+	Опция (RG10)	+	+
Проводной пульт	Опция (KJR-12B/29B1/120A, KJR-150A/150B)*	Опция (KJR-12B/29B1/120A, KJR-150A/150B)*	+(KJR-150A) Опция (KJR-12B/29B1/120A, KJR-150B)	Опция (KJR-12B/29B1/120A)	-
Wi-Fi-управление	Опция (WF-60A1-C)	Опция (WF-60A1-C)	+	-	-
Диспетчеризация и центральное управление	+	+	+	-	-
Клеммы удаленного включения-отключения	+	+	+	-	-
Клеммы вывода сигнала об аварии	+	+	+	-	-
Автоматический перезапуск	+	+	+	+	+
Трёхмерное управление воздушным потоком (3D Air Flow)	-	-	-	+	+
Запоминание положения жалюзи	+	+	-	+	+
Круговое распределение воздушного потока	+	+	-	-	-
Возможность подключения воздуховода подачи свежего воздуха	+	+	+	+	-
Возможность подачи воздуха в соседние помещения (воздуховод для отвода части потока)	+	+	+	-	-
Универсальное подключение воздуховодов (забор воздуха снизу или сзади)	-	-	+	-	-
Автоматическая оттайка	+	+	+	+	+
Кнопка включения без пульта (кнопка на внутреннем блоке)	+	+	+	+	+
Панель управления на внутреннем блоке	-	-	-	-	+
Встроенная дренажная помпа	+	+	+	-	-
ЗДОРОВЬЕ И КОМФОРТ					
Стандартный противопылевой фильтр	+	+	+	+	+
Режим комфортного сна	+	+	+	+	+
Теплый пуск	+	+	+	+	+
Таймер	+	+	+	+	-
Возможность отключения подсветки дисплея и звуковых сигналов внутреннего блока	+	+	-	+	+
Функция «Любимый режим»	+	+	Только с ИК-пультом	+	+
Возможность отключения подсветки дисплея и звуковых сигналов	+	+	-	+	+
ЛЕГКИЙ МОНТАЖ И ПРОСТОЕ ОБСЛУЖИВАНИЕ					
Присоединение дренажа с двух сторон	-	-	+	+	+
Блок электроники за декоративной панелью	+	+	-	-	-
Сверхтонкий корпус	-	+	-	-	-

* Для KJR-150A/150B кабель приобретается отдельно, 4x0,5 мм² (артикул: Cables 4-wire (6000mm) for KJR-150A, KJR-150B)

** Возможность оснащения системы опциональным низкотемпературным комплектом уточняйте у менеджера