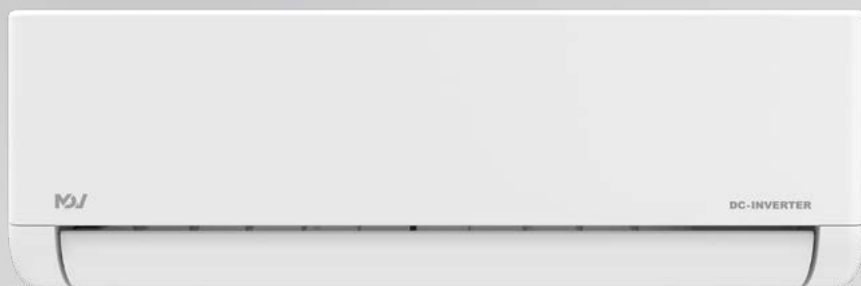


БЫТОВЫЕ СПЛИТ-СИСТЕМЫ

INTEGRA INVERTER



Серия INTEGRA Inverter — сочетание практичности и стиля. Инверторная сплит-система в лаконичном матовом корпусе с новейшей системой быстрого охлаждения Turbo+, функцией AI ECOSMART для дополнительной экономии энергии и трехэтапной очисткой воздуха. Встроенный биполярный ионизатор Air Magic вместе с фильтрами тонкой очистки (фотокаталитическим и комбинированным) позаботятся о нейтрализации вирусов и вредных микроорганизмов в воздухе.

Тихая работа (от 20 дБ(А)) позволит наслаждаться комфортным климатом даже в спальнях и детских комнатах.

ВНУТРЕННИЕ БЛОКИ

MDSI-07HRDN8
MDSI-09HRDN8
MDSI-12HRDN8
MDSI2-18HRFN8
MDSI2-24HRFN8

НАРУЖНЫЕ БЛОКИ

MDOI-07HDN8
MDOI-09HDN8
MDOI-12HDN8
MDOI2-18HFN8
MDOI2-24HFN8

УПРАВЛЕНИЕ



Беспроводной пульт дистанционного управления RG10E7(F2S) с держателем
в комплекте



Wi-Fi-модуль для удаленного управления
в комплекте

ХЛАДАГЕНТ

R32

ОПЦИИ:



Проводной пульт дистанционного управления KJR-29B1



Проводной пульт дистанционного управления KJR-12B



Проводной пульт дистанционного управления KJR-120A



➤ ДОСТУПНЫЕ ТЕХНОЛОГИИ КОМФОРТА

КЛАСС А (7-12 кВт), А++ (18-24 кВт)
DC-INVERTER / ERP 3D DC-Inverter
ГАРАНТИЯ 4 ГОДА
2.05 – 7.03 кВт

ПОДРОБНЕЕ
О СЕРИИ



DC-INVERTER



Режим Turbo+

Обеспечивает более высокую скорость охлаждения, мощность циркуляции воздуха, большой угол поворота жалюзи и дальность воздушного потока. Одним нажатием кнопки Turbo+ можно быстро охладить помещение до желаемой температуры и погрузить пользователя в равномерно прохладную атмосферу.



Трехмерное управление воздушным потоком 3D Air Flow

Ступенчатое регулирование вертикального и горизонтального положения жалюзи позволяет максимально точно настроить направление воздушного потока, а режим качания обеспечивает его равномерное распределение. Настраивается с пульта дистанционного управления.



AI ECOSMART

Обученный на различных параметрах окружающей среды AI ECOSMART определяет оптимальный режим работы кондиционера, основываясь на предпочтениях пользователей и текущих условиях. Искусственный интеллект обеспечивает более точные настройки внутренней среды, повышая комфорт жильцов и снижая энергопотребление до 30% по сравнению с традиционными инверторными технологиями.



Здоровье и комфорт

- Биполярный ионизатор Air Magic
- Мягкое охлаждение Cascade wind
- Противопылевой фильтр высокой плотности
- Фотокаталитический фильтр
- Комбинированный фильтр
- Самоочистка внутреннего блока
- Режим комфортного сна
- Режим Silent («Тихий»)
- Теплый пуск
- Таймер
- Отключение подсветки и звука

Функциональность

- Режим AI ECOSMART
- Режим Turbo+
- Температурная компенсация
- Функция Follow me
- Функция GEAR
- Дежурный обогрев 8 °C
- ИК-пульт с держателем
- Проводной пульт (опция)
- Встроенное Wi-Fi-управление
- Автоматический перезапуск
- Бесступенчатая регулировка скорости
- 3D Air Flow
- Запоминание положения жалюзи
- Автоматическая оттайка
- Кнопка включения без пульта
- Режим 1W Standby
- 5-скоростной вентилятор наружного блока

Эффективность

- Широкий температурный диапазон
- Обогрев при низких температурах

Надежность

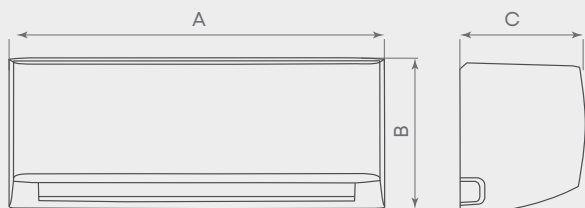
- Компрессоры GMCC
- Обнаружение утечки хладагента
- Функция самодиагностики
- Защита от резких перепадов напряжения
- Работа в условиях нестабильных электрических сетей
- Golden Fin
- Качественный пластик
- Emergency using

БЫТОВЫЕ СПЛИТ-СИСТЕМЫ: СЕРИЯ INTEGRA INVERTER

Модель	Внутренний блок		MDSI-07HRDN8	MDSI-09HRDN8	MDSI-12HRDN8	MDSI2-18HRFN8	MDSI2-24HRFN8
	Наружный блок		MDOI-07HDN8	MDOI-09HDN8	MDOI-12HDN8	MDOI2-18HFN8	MDOI2-24HFN8
Номинальная холодопроизводительность	кВт		2.05 (1.17 - 2.78)	2.78 (1.17 - 2.93)	3.52 (1.29 - 3.66)	5.28 (1.80 - 5.90)	7.03 (2.00 - 7.80)
Номинальная теплопроизводительность	кВт		2.35 (0.91 - 2.78)	3.22 (0.91 - 3.52)	3.52 (1.06 - 3.99)	5.40 (1.30 - 6.10)	7.33 (1.60 - 7.80)
Электропитание	В/Гц/ф		220-240/50/1	220-240/50/1	220-240/50/1	220-240/50/1	220-240/50/1
Охлаждение	Номинальная потребляемая мощность	кВт	0.64 (0.10 - 1.03)	0.87 (0.10 - 1.02)	1.01 (0.28 - 1.27)	1.60 (0.14 - 2.10)	2.60 (0.42 - 3.90)
	Номинальный потребляемый ток	А	2.70 (0.40 - 4.69)	3.85 (0.50 - 4.52)	5.29 (1.25 - 5.63)	7.10 (0.60 - 9.30)	11.50 (1.80 - 19.00)
	SEER / класс энергоэффективности		EER 3.21 / A	EER 3.21 / A	EER 3.21 / A	7.4 / A++	6.5 / A++
Нагрев	Номинальная потребляемая мощность	кВт	0.65 (0.14 - 0.82)	0.89 (0.10 - 1.08)	0.97 (0.30 - 1.18)	1.39 (0.22 - 1.70)	2.15 (0.30 - 2.50)
	Номинальный потребляемый ток	А	2.87 (0.60 - 3.81)	4.00 (0.60 - 4.77)	4.46 (1.30 - 5.21)	6.10 (0.90 - 7.60)	11.00 (1.30 - 11.10)
	SCOP / класс энергоэффективности		COP 3.61 / A	COP 3.61 / A	COP 3.61 / A	4.1 / A+	4.1 / A+
Максимальная потребляемая мощность	кВт		2.03	2.20	2.30	2.80	3.90
Максимальный потребляемый ток	А		9.0	10.0	10.5	13.0	19.0
Подключение электропитания			к внутреннему блоку			к наружному блоку	
Кабель питания	мм ²		3×1.5	3×1.5	3×1.5	3×2.5	3×2.5
Межблочный кабель	мм ²		4×1.5	4×1.5	4×1.5	4×1.5	4×1.5
Расход воздуха внутреннего блока	м ³ /ч		510/360/285	515/365/290	550/400/250	-/850/568/ 462/315	-/1039/752/ 606/-
Уровень шума внутреннего блока	дБ(А)		36/30/22	38/33. 5/21. 5	36/32/20	48/43/36/34/20	51/45/40/36/20
Уровень шума наружного блока	дБ(А)		51	54	55	58	60
Диаметр дренажной трубки	мм		16	16	16	16	16
Тип компрессора			ротационный				
Бренд компрессора			GMCC	GMCC	GMCC	GMCC	GMCC
Макс. длина трубопровода / Макс. перепад высот	м		25 / 10	35 / 10	35 / 10	30 / 20	50 / 25
Макс. длина трубопровода при перепаде высот	м		- / -	35 / 3	35 / 3	- / -	- / -
Хладагент	Тип		R32	R32	R32	R32	R32
	Заводская заправка	кг	0.45	0.52	0.53	0.8	0.95
Дозаправка (при длине трубопровода более 5 м)	г/м		12	12	12	12	12
Диаметр труб	Жидкостная труба	мм (дюйм)	6.35 (1/4)	6.35 (1/4)	6.35 (1/4)	6.35 (1/4)	6.35 (1/4)
	Газовая труба	мм (дюйм)	9.52 (3/8)	9.52 (3/8)	9.52 (3/8)	12.7 (1/2)	12.7 (1/2)
Рабочий диапазон наружных температур	Охлаждение	°С	-15 ~ 50	-15 ~ 50	-15 ~ 50	-15 ~ 50	-15 ~ 50
	Нагрев	°С	-15 ~ 24	-15 ~ 24	-15 ~ 24	-25 ~ 24	-25 ~ 24
Габариты кондиционера	Внутренний блок (Ш×В×Г)	мм	723×286×199	723×286×199	813×289×201	975×308×218	1055×330×231
	Наружный блок (Ш×В×Г)	мм	668×469×252	720×495×270	720×495×270	805×554×330	890×673×342
Габариты упаковки	Внутренний блок (Ш×В×Г)	мм	780×365×270	780×365×270	870×365×270	1035×385×295	1130×405×310
	Наружный блок (Ш×В×Г)	мм	765×515×270	835×540×300	835×540×300	915×615×370	995×740×398
Вес нетто	Внутренний блок	кг	7.5	7.5	8.1	10.4	12.4
	Наружный блок	кг	17.9	19.7	20.6	30.3	38.3
Вес брутто	Внутренний блок	кг	9.6	9.8	10.5	13.4	15.9
	Наружный блок	кг	19.5	21.6	22.4	32.8	41.5

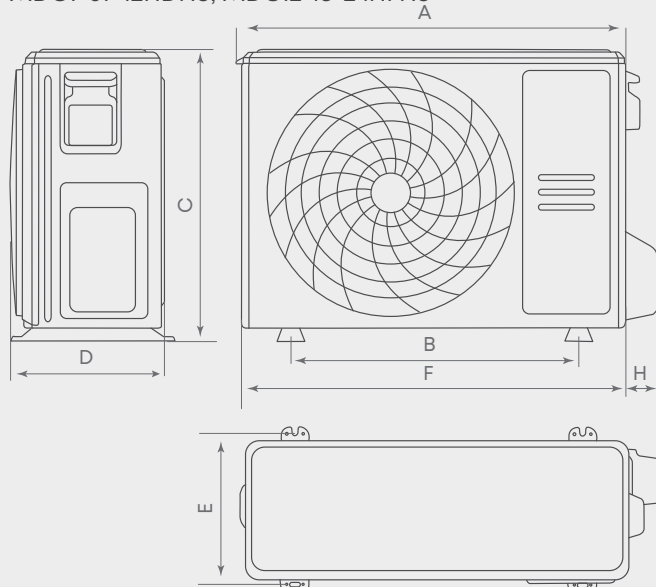
ГАБАРИТЫ

MDSI-07-12HRDN8, MDSI2-18-24HRFN8



Модель		MDSI-07HRDN8	MDSI-09HRDN8	MDSI-12HRDN8	MDSI2-18HRFN8	MDSI2-24HRFN8
A	мм	723	723	813	975	1055
B	мм	286	286	289	308	330
C	мм	199	199	201	218	231

MDOI-07-12HDN8, MDOI2-18-24HFN8



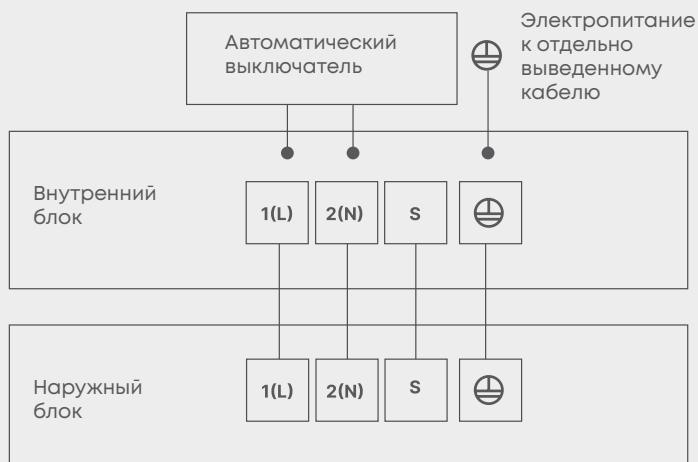
Модель		MDOI-07HDN8	MDOI-09HDN8	MDOI-12HDN8	MDOI2-18HFN8	MDOI2-24HFN8
A	мм	675	727	727	805	895
B	мм	430	452	452	511	663
C	мм	469	495	495	554	673
D	мм	252	270	270	330	342
E	мм	231	255	255	317	348
F	мм	668	720	720	870	890
H	мм	70	70	70	70	65

руководство
по монтажу
и эксплуата-
ции

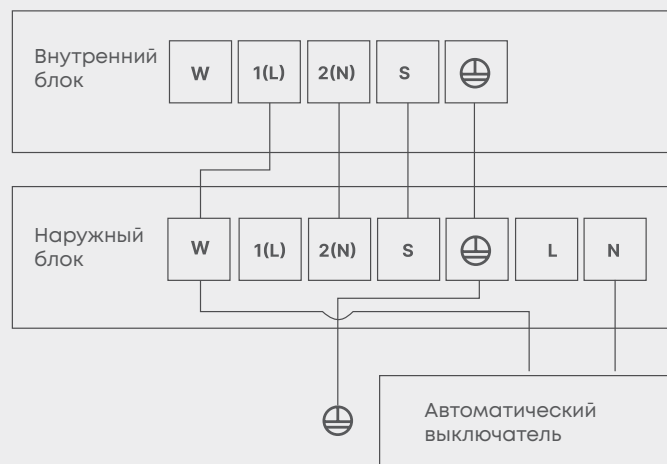


ЭЛЕКТРИЧЕСКИЕ СОЕДИНЕНИЯ

MDSI-07-12HRDN8



MDSI2-18-24HRFN8



Модель		MDSI-07HRDN8	MDSI-09HRDN8	MDSI-12HRDN8	MDSI2-18HRFN8	MDSI2-24HRFN8
Кабель электропитания	мм ²	3×1.5	3×1.5	3×1.5	3×2.5	3×2.5
Межблочный кабель	мм ²	4×1.5	4×1.5	4×1.5	4×1.5	4×1.5

ФУНКЦИИ

NOVA 3-in-1 OP Smart Heat Pump INFINI NOR-DIC HEAT PUMP INTEGRA PRO BLACK INTEGRA PRO iERA Inverter

ЭФФЕКТИВНОСТЬ

3D DC-Inverter (ERP)	+	+	+	+	+	+
Хладагент R32	+	+	+	+	+	+
Диапазон работы на охлаждение, °C	-15 - 50	-25 - 50	-30 - 50	-15 - 50	-15 - 50	-15 - 50
Диапазон работы на обогрев, °C	-15 - 24	-35 - 30	-30 - 24	-20 - 24	-20 - 24	-20 - 24
Низкотемпературный комплект	-	-	-	-	-	-

НАДЕЖНОСТЬ

Компрессоры GMCC	+	+	+	+	+	+
Обнаружение утечки хладагента	+	+	+	+	+	+
Функция самодиагностики	+	+	+	+	+	+
Защита от резких перепадов напряжения	+	+	+	+	+	+
Работа в условиях нестабильных электрических сетей	+	+	+	+	+	+
Антикоррозийное покрытие теплообменников внутренних и наружных блоков Golden Fin	+	+	+	+	+	+
Emergency using (эксплуатация в аварийном режиме)	+	+	+	+	+	+
Качественный пластик (не желтеет, нет выделения вредных веществ)	+	+	+	+	+	+
Защитная крышка вентиля наружного блока	+	+	+	+	+	+

ФУНКЦИОНАЛЬНОСТЬ

Функция «Радар»	-	+	-	+	-	-
Режим AI ECOSMART	-	-	-	+	+	+
Режим ECO	+	+	+	-	-	-
Режим повышенной производительности Turbo/Turbo +	Turbo	Turbo	Turbo	Turbo +	Turbo +	Turbo +
Температурная компенсация (защита от простуды)	+	+	+	+	+	+
Функция Follow me	+	+	+	+	+	+
Функция «Любимый режим»	-	-	-	-	-	-
Безветренная прохлада Air-still	+	-	-	-	-	-
Функция контролируемого энергосбережения (GEAR)	+	+	+	+	+	+
Функция дежурного обогрева (8/12 °C)	8 °C	8/12 °C	8 °C	8 °C	8 °C	8 °C
ИК-пульт с держателем	+	+	+	+	+	+
Проводной пульт	-	-	-	Опция (KJR-12B, KJR-29B1, KJR-120A)		
Wi-Fi-управление	+	+	+	+	+	+
Автоматический перезапуск	+	+	+	+	+	+
Датчик влажности	+	+	-	+	-	-
Бесступенчатая регулировка скорости вращения вентилятора	+	+	+	+	+	+
Трёхмерное управление воздушным потоком (3D Air Flow)	+	+	+	+	+	+
Запоминание положения жалюзи	+	+	+	+	+	+
Приток свежего воздуха	+	-	-	-	-	-
Автоматическая оттайка	+	+	+	+	+	+
Кнопка включения без пульта (кнопка на внутреннем блоке)	+	+	+	+	+	+
Режим 1W Standby	+	+	+	+	+	+
5-ти скоростной вентилятор наружного блока	+	+	+	+	+	+
Регулировка температуры 0,5 °C	+	+	-	+	-	-

ЗДОРОВЬЕ И КОМФОРТ

Ионизатор	+	-	-	-	-	-
Биполярный ионизатор Air magic	-	-	-	-	+	+
Ультрафиолетовая лампа	+	-	-	-	-	-
Мягкое охлаждение (Breeze Away / Cascade wind)	+	+	+	Cascade wind	Cascade wind	-
Противопылевой фильтр высокой плотности	+	+	+	+	+	+
Н13 HEPA фильтр	+	-	-	-	-	-
Фотокаталитический фильтр тонкой очистки	-	+	+	+	+	+
Комбинированный фильтр (фотокаталитический + угольный + ионы серебра)	-	+	+	+	+	+
Самоочистка внутреннего блока	-	-	-	56 °C Clean		
Самоочистка наружного блока	+	+	+	+	+	+
Режим комфортного сна	+	+	+	+	+	+
Режим Silent (Тихий)	+	+	+	+	+	+
Теплый пуск	+	+	+	+	+	+
Таймер	+	+	+	+	+	+
Возможность отключения подсветки дисплея и звуковых сигналов внутреннего блока	+	+	+	+	+	+

ЛЕГКИЙ МОНТАЖ И ПРОСТОЕ ОБСЛУЖИВАНИЕ

Присоединение дренажа с двух сторон	+	+	+	+	+	+
Упор для фиксации блока при обслуживании/монтаже (поддерживает блок в отведенном положении)	-	+	-	+	+	-

INFINI Loft ERP Inverter	INFINI UVPro	INTEGRA Inverter	INFINI Standard	INFINI Mega	CLASSIC Inverter	INTEGRA On-Off	INFINI On-Off	ERA On-Off	AURORA On-Off
+	+	(18-24 кБТЕ)	-	+	(18-24 кБТЕ)	-	-	-	-
+	+	+	+	+	+	+	+	+	-
-15 - 50	-15 - 50	-15 - 50	-15 - 50	-15 - 50	-15 - 50	+18 - 43	+18 - 43	+18 - 43	+18 - 43
-20 - 24	-20 - 24	-15 - 24	-15 - 24	-15 - 24	-15 - 30	-7 - 24	-7 - 24	-7 - 24	-7 - 24
Опция	Опция	-	Опция	Опция	(07-12 кБТЕ)	Опция	Опция	Опция	Опция
+	+	+	+	+	+	+	+	+	+
+	+	+	+	+	+	+	+	+	+
+	+	+	+	+	+	+	+	+	+
+	+	+	+	+	+	-	-	-	-
+	+	+	+	+	+	-	-	-	-
+	+	+	+	+	+	+	+	+	+
+	+	+	+	+	+	-	-	-	-
+	+	+	+	+	+	+	+	+	+
+	+	+	+	+	-	+	+	+	+
-	-	-	-	-	-	-	-	-	-
-	-	+	-	-	-	-	-	-	-
+	+	-	+	+	-	-	-	-	-
Turbo	Turbo	Turbo +	Turbo	Turbo	Turbo	Turbo	Turbo	Turbo	Turbo
+	+	+	+	+	+	+	+	+	+
+	+	+	+	+	+	+	+	+	+
-	-	-	-	-	-	+	+	+	+
-	-	-	-	-	-	-	-	-	-
+	+	+	+	+	-	-	-	-	-
8 °C	8 °C	8 °C	8 °C	8 °C	8 °C	-	-	-	-
+	+	+	+	+	+	+	+	+	+
Опция (KJR-12B, KJR-29B1, KJR-120A)									
+	+	+	+	+	+	+	Опция (EU-OSK105)	Опция (EU-OSK105)	-
+	+	+	+	+	+	+	+	+	+
-	-	-	-	-	-	-	-	-	-
+	+	+	-	-	-	-	-	-	-
+	+	+	+	+	-	+	+	+	+
+	+	+	+	+	+	+	+	+	+
-	-	-	-	-	-	-	-	-	-
+	+	+	+	+	+	+	+	+	+
+	+	(18-24кБТЕ)	-	-	-	-	-	-	-
+	+	+	+	+	+	-	-	-	-
-	-	-	-	-	-	-	-	-	-
-	-	-	-	-	-	-	-	-	-
+	+	Cascade wind	+	+	-	-	-	-	-
+	+	+	+	+	+	+	+	+	+
-	-	-	-	-	-	-	-	-	-
+	+	+	+	+	+	+	+	+	+
+	-	+	-	-	-	-	-	-	-
56 °C Clean	56 °C Clean	56 °C Clean	i-Clean	i-Clean	Self-Clean	Self-Clean	Self-Clean	Self-Clean	Self-Clean
+	+	+	+	+	-	-	-	-	-
+	+	+	+	+	+	+	+	+	+
+	+	+	+	+	+	-	-	-	-
+	+	+	+	+	+	+	+	+	+
+	+	+	+	+	+	+	+	+	+
+	+	+	+	+	+	+	+	+	+
+	+	+	+	+	+	+	+	+	+
+	+	+	+	+	+	+	+	+	+
-	-	+	-	-	-	-	-	-	-