

БЫТОВЫЕ СПЛИТ-СИСТЕМЫ

iERA INVERTER



Новинка модельного ряда MDV — серия iERA Inverter — сочетание минималистичного дизайна и передовых технологий. Инверторная сплит-система исполнена в белом матовом корпусе и оснащена встроенным искусственным интеллектом. Обслуживание внутреннего блока облегчает быстросъемный воздушный фильтр, который устанавливается в верхнюю часть корпуса. За очистку воздуха также отвечают встроенный фотокаталитический фильтр и ионизатор, а функция 3D Air-Flow обеспечивает равномерное воздухораспределение внутри помещения.

ВНУТРЕННИЕ БЛОКИ

MDSAJ-07HRFN8
MDSAJ-09HRFN8
MDSAJ-12HRFN8
MDSAJ-18HRFN8
MDSAJ-24HRFN8

НАРУЖНЫЕ БЛОКИ

MDOAJ-07HFN8
MDOAJ-09HFN8
MDOAJ-12HFN8
MDOAJ-18HFN8
MDOAJ-24HFN8

УПРАВЛЕНИЕ



Беспроводной пульт дистанционного управления RG10D3(D2S) с держателем
в комплекте



Wi-Fi-модуль для удаленного управления
в комплекте

ХЛАДАГЕНТ
R32

ОПЦИИ:



Проводной пульт дистанционного управления KJR-29B1



Проводной пульт дистанционного управления KJR-12B



Проводной пульт дистанционного управления KJR-120A



AI ECOSMART

Обученный на различных параметрах окружающей среды AI ECOSMART определяет оптимальный режим работы кондиционера, основываясь на предпочтениях пользователей и текущих условиях. Искусственный интеллект обеспечивает более точные настройки внутренней среды, повышая комфорт жильцов и снижая энергопотребление до 30% по сравнению с традиционными инверторными технологиями.



Самоочистка i-Clean 56 °C

6-ступенчатая система самоочистки внутреннего блока от пыли и других загрязнений на теплообменнике с дополнительным этапом стерилизации при температуре 56 °C.



Трехмерное управление воздушным потоком

Ступенчатое регулирование вертикального и горизонтального положения жалюзи позволяет максимально точно настроить направление воздушного потока, а режим качания обеспечивает его равномерное распределение. Настраивается с пульта управления.



Здоровье и комфорт

- Биполяный ионизатор Air Magic
- Противопылевой фильтр высокой плотности
- Фотокаталитический фильтр
- Комбинированный фильтр
- Самоочистка внутреннего блока
- Режим комфортного сна
- Режим Silent
- Теплый пуск
- Таймер
- Отключение подсветки и звука

Функциональность

- Режим AI ECOSMART
- Режим Turbo+
- Температурная компенсация
- Функция Follow me
- Функция GEAR
- Дежурный обогрев 8 °С
- ИК-пульт с держателем
- Проводной пульт (опция)
- Wi-Fi управление (в комплекте)
- Автоматический перезапуск
- Бесступенчатая регулировка скорости
- 3D Air Flow
- Запоминание положения жалюзи
- Автоматическая оттайка
- Кнопка включения без пульта
- Режим 1W Standby
- 5-скоростной вентилятор наружного блока

Эффективность

- 3D DC-Inverter ERP
- Широкий температурный диапазон
- Обогрев при низких температурах

Надежность

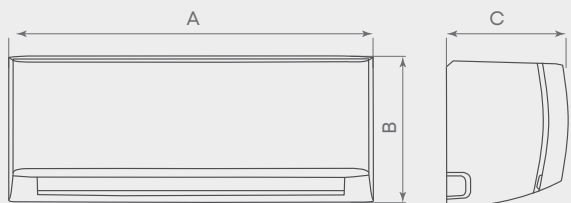
- Компрессоры GMCC
- Обнаружение утечки хладагента
- Функция самодиагностики
- Защита от резких перепадов напряжения
- Работа в условиях нестабильных электрических сетей
- Golden Fin
- Качественный пластик
- Emergency using

БЫТОВЫЕ СПЛИТ-СИСТЕМЫ: iERA INVERTER

Модель	Внутренний блок		MDSAJ-07HRFN8	MDSAJ-09HRFN8	MDSAJ-12HRFN8	MDSAJ-18HRFN8	MDSAJ-24HRFN8
	Наружный блок		MDOAJ-07HFN8	MDOAJ-09HFN8	MDOAJ-12HFN8	MDOAJ-18HFN8	MDOAJ-24HFN8
Номинальная холодопроизводительность		кВт	2.05 (0.88 - 2.43)	2.64 (1.10 - 3.20)	3.52 (1.10 - 3.80)	5.28 (1.80 - 5.90)	7.03 (2.00 - 7.80)
Номинальная теплопроизводительность		кВт	2.34 (0.73 - 2.70)	2.93 (0.83 - 3.60)	3.81 (1.08 - 4.05)	5.40 (1.30 - 6.10)	7.33 (1.60 - 7.80)
Электропитание		В/Гц/ф	220-240/50/1	220-240/50/1	220-240/50/1	220-240/50/1	220-240/50/1
Охлаждение	Номинальная потребляемая мощность	кВт	0.62 (0.10 - 0.82)	0.82 (0.08 - 1.26)	1.35 (0.08 - 1.50)	1.60 (0.14 - 2.10)	2.60 (0.42 - 3.90)
	Номинальный потребляемый ток	А	3.00 (0.40 - 3.70)	3.80 (0.80 - 5.60)	6.30 (0.80 - 6.70)	7.10 (0.60 - 9.30)	11.50 (1.80 - 19.00)
	SEER / класс энергоэффективности		7.1 / A++	7.0 / A++	6.5 / A++	7.4 / A++	6.5 / A++
Нагрев	Номинальная потребляемая мощность	кВт	0.64 (0.12 - 0.78)	0.79 (0.14 - 1.16)	1.19 (0.17 - 1.35)	1.39 (0.22 - 1.70)	2.15 (0.30 - 2.50)
	Номинальный потребляемый ток	А	3.20 (0.50 - 3.50)	3.70 (1.20 - 5.20)	5.40 (1.40 - 6.00)	6.10 (0.90 - 7.60)	11.00 (1.30 - 11.10)
	SCOP / класс энергоэффективности		4.1 / A+	4.1 / A+	4.1 / A+	4.1 / A+	4.1 / A+
Максимальная потребляемая мощность		кВт	2.03	2.20	2.20	2.80	3.90
Максимальный потребляемый ток		А	9.0	10.0	10.0	13.0	19.0
Подключение электропитания			к наружному блоку				
Кабель питания		мм ²	3x1.5	3x1.5	3x1.5	3x2.5	3x2.5
Межблочный кабель		мм ²	4x1.5	4x1.5	4x1.5	4x1.5	4x1.5
Расход воздуха внутреннего блока		м ³ /ч	144/298/363/488/568	144/299/379/513/579	186/341/424/591/745	315/462/568/850/-	-/606/752/1039/-
Уровень шума внутреннего блока		дБ(А)	44/38/32/23/18	46/38/33/24/19	46/39/32/24/20	48/43/36/34/20	51/45/40/36/20
Уровень шума наружного блока		дБ(А)	51.5	54.5	56	57.5	60
Диаметр дренажной трубки		мм	16	16	16	16	16
Тип компрессора			ротационный				
Бренд компрессора			GMCC	GMCC	GMCC	GMCC	GMCC
Макс. длина трубопровода / макс. перепад высот		м	25 / 10	25 / 10	25 / 10	30 / 20	50 / 25
Макс. длина трубопровода при перепаде высот		м	- / -	35 / 3	35 / 3	- / -	- / -
Хладагент	Тип		R32	R32	R32	R32	R32
	Заводская заправка	кг	0.40	0.46	0.49	0.80	0.95
Дозаправка (при длине трубопровода более 5 м)		г/м	12	12	12	12	12
Диаметр труб	Жидкостная труба	мм (дюйм)	6.35 (1/4)	6.35 (1/4)	6.35 (1/4)	6.35 (1/4)	6.35 (1/4)
	Газовая труба	мм (дюйм)	9.52 (3/8)	9.52 (3/8)	9.52 (3/8)	12.7 (1/2)	12.7 (1/2)
Рабочий диапазон наружных температур	Охлаждение	°С	-15 ~ 50	-15 ~ 50	-15 ~ 50	-15 ~ 50	-15 ~ 50
	Нагрев	°С	-20 ~ 24	-20 ~ 24	-20 ~ 24	-25 ~ 24	-25 ~ 24
Габариты кондиционера	Внутренний блок (Ш×В×Г)	мм	723x286x199	723x286x199	813x289x201	975x308x218	1055x330x231
	Наружный блок (Ш×В×Г)	мм	668x469x252	720x495x270	720x495x270	805x554x330	890x673x342
Габариты упаковки	Внутренний блок (Ш×В×Г)	мм	780x365x270	780x365x270	870x365x270	1035x385x295	1130x405x310
	Наружный блок (Ш×В×Г)	мм	765x525x270	835x300x540	835x300x540	915x370x615	995x398x740
Вес нетто	Внутренний блок	кг	6.9	7.1	7.4	10.4	12.4
	Наружный блок	кг	17.8	20.5	20.4	30.3	38.3
Вес брутто	Внутренний блок	кг	9.1	9.3	9.7	13.4	15.9
	Наружный блок	кг	19.5	22.4	22.3	32.8	41.5

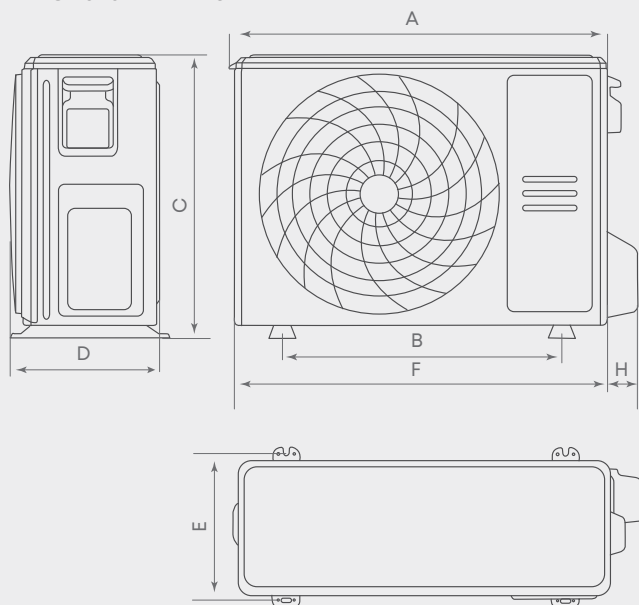
ГАБАРИТЫ

MDSAJ-07-24HRFN8



Модель	MDSAJ-07HRFN8	MDSAJ-09HRFN8	MDSAJ-12HRFN8	MDSAJ-18HRFN8	MDSAJ-24HRFN8
A мм	723	723	813	975	1055
B мм	286	286	289	308	330
C мм	199	199	201	218	231

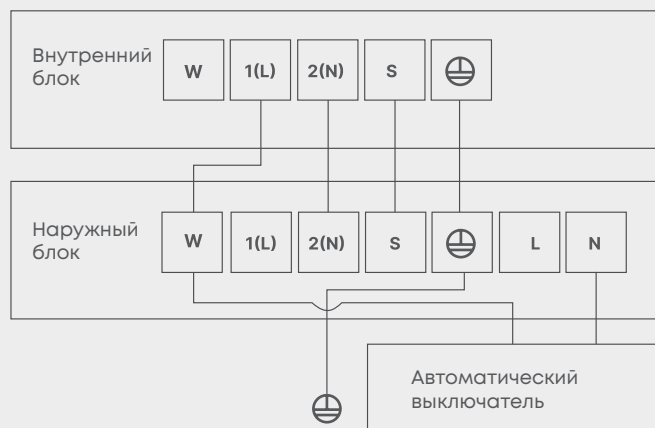
MDOAJ-07-24HFN8



Модель	MDOAJ-07HFN8	MDOAJ-09HFN8	MDOAJ-12HFN8	MDOAJ-18HFN8	MDOAJ-24HFN8
A мм	675	727	727	815	895
B мм	430	452	452	511	663
C мм	469	495	495	554	673
D мм	252	270	270	330	342
E мм	231	255	255	317	348
F мм	668	720	720	805	890
H мм	56	70	70	69	65

ЭЛЕКТРИЧЕСКИЕ СОЕДИНЕНИЯ

MDSAJ-07-24HRFN8



Модель	MDSAJ-07HRFN8	MDSAJ-09HRFN8	MDSAJ-12HRFN8	MDSAJ-18HRFN8	MDSAJ-24HRFN8
Кабель электропитания	мм ² 3x1.5	3x1.5	3x1.5	3x2.5	3x2.5
Межблочный кабель	мм ² 4x1.5	4x1.5	4x1.5	4x1.5	4x1.5

руководство по монтажу и эксплуатации



ФУНКЦИИ

NOVA 3-in-1 OP Smart Heat Pump INFINI NOR-DIC HEAT PUMP INTEGRA PRO BLACK INTEGRA PRO iERA Inverter

ЭФФЕКТИВНОСТЬ

3D DC-Inverter (ERP)	+	+	+	+	+	+
Хладагент R32	+	+	+	+	+	+
Диапазон работы на охлаждение, °C	-15 - 50	-25 - 50	-30 - 50	-15 - 50	-15 - 50	-15 - 50
Диапазон работы на обогрев, °C	-15 - 24	-35 - 30	-30 - 24	-20 - 24	-20 - 24	-20 - 24
Низкотемпературный комплект	-	-	-	-	-	-

НАДЕЖНОСТЬ

Компрессоры GMCC	+	+	+	+	+	+
Обнаружение утечки хладагента	+	+	+	+	+	+
Функция самодиагностики	+	+	+	+	+	+
Защита от резких перепадов напряжения	+	+	+	+	+	+
Работа в условиях нестабильных электрических сетей	+	+	+	+	+	+
Антикоррозийное покрытие теплообменников внутренних и наружных блоков Golden Fin	+	+	+	+	+	+
Emergency using (эксплуатация в аварийном режиме)	+	+	+	+	+	+
Качественный пластик (не желтеет, нет выделения вредных веществ)	+	+	+	+	+	+
Защитная крышка вентиля наружного блока	+	+	+	+	+	+

ФУНКЦИОНАЛЬНОСТЬ

Функция «Радар»	-	+	-	+	-	-
Режим AI ECOSMART	-	-	-	+	+	+
Режим ECO	+	+	+	-	-	-
Режим повышенной производительности Turbo/Turbo +	Turbo	Turbo	Turbo	Turbo +	Turbo +	Turbo +
Температурная компенсация (защита от простуды)	+	+	+	+	+	+
Функция Follow me	+	+	+	+	+	+
Функция «Любимый режим»	-	-	-	-	-	-
Безветренная прохлада Air-still	+	-	-	-	-	-
Функция контролируемого энергосбережения (GEAR)	+	+	+	+	+	+
Функция дежурного обогрева (8/12 °C)	8 °C	8/12 °C	8 °C	8 °C	8 °C	8 °C
ИК-пульт с держателем	+	+	+	+	+	+
Проводной пульт	-	-	-	Опция (KJR-12B, KJR-29B1, KJR-120A)		
Wi-Fi-управление	+	+	+	+	+	+
Автоматический перезапуск	+	+	+	+	+	+
Датчик влажности	+	+	-	+	-	-
Бесступенчатая регулировка скорости вращения вентилятора	+	+	+	+	+	+
Трёхмерное управление воздушным потоком (3D Air Flow)	+	+	+	+	+	+
Запоминание положения жалюзи	+	+	+	+	+	+
Приток свежего воздуха	+	-	-	-	-	-
Автоматическая оттайка	+	+	+	+	+	+
Кнопка включения без пульта (кнопка на внутреннем блоке)	+	+	+	+	+	+
Режим 1W Standby	+	+	+	+	+	+
5-ти скоростной вентилятор наружного блока	+	+	+	+	+	+
Регулировка температуры 0,5 °C	+	+	-	+	-	-

ЗДОРОВЬЕ И КОМФОРТ

Ионизатор	+	-	-	-	-	-
Биполярный ионизатор Air magic	-	-	-	-	+	+
Ультрафиолетовая лампа	+	-	-	-	-	-
Мягкое охлаждение (Breeze Away / Cascade wind)	+	+	+	Cascade wind	Cascade wind	-
Противопылевой фильтр высокой плотности	+	+	+	+	+	+
Н13 HEPA фильтр	+	-	-	-	-	-
Фотокаталитический фильтр тонкой очистки	-	+	+	+	+	+
Комбинированный фильтр (фотокаталитический + угольный + ионы серебра)	-	+	+	+	+	+
Самоочистка внутреннего блока	-	-	-	56 °C Clean		
Самоочистка наружного блока	+	+	+	+	+	+
Режим комфортного сна	+	+	+	+	+	+
Режим Silent (Тихий)	+	+	+	+	+	+
Теплый пуск	+	+	+	+	+	+
Таймер	+	+	+	+	+	+
Возможность отключения подсветки дисплея и звуковых сигналов внутреннего блока	+	+	+	+	+	+

ЛЕГКИЙ МОНТАЖ И ПРОСТОЕ ОБСЛУЖИВАНИЕ

Присоединение дренажа с двух сторон	+	+	+	+	+	+
Упор для фиксации блока при обслуживании/монтаже (поддерживает блок в отведенном положении)	-	+	-	+	+	-

INFINI Loft ERP Inverter	INFINI UVPro	INTEGRA Inverter	INFINI Standard	INFINI Mega	CLASSIC Inverter	INTEGRA On-Off	INFINI On-Off	ERA On-Off	AURORA On-Off
+	+	(18-24 кБТЕ)	-	+	(18-24 кБТЕ)	-	-	-	-
+	+	+	+	+	+	+	+	+	-
-15 - 50	-15 - 50	-15 - 50	-15 - 50	-15 - 50	-15 - 50	+18 - 43	+18 - 43	+18 - 43	+18 - 43
-20 - 24	-20 - 24	-15 - 24	-15 - 24	-15 - 24	-15 - 30	-7 - 24	-7 - 24	-7 - 24	-7 - 24
Опция	Опция	-	Опция	Опция	(07-12 кБТЕ)	Опция	Опция	Опция	Опция
+	+	+	+	+	+	+	+	+	+
+	+	+	+	+	+	+	+	+	+
+	+	+	+	+	+	+	+	+	+
+	+	+	+	+	+	-	-	-	-
+	+	+	+	+	+	-	-	-	-
+	+	+	+	+	+	+	+	+	+
+	+	+	+	+	+	-	-	-	-
+	+	+	+	+	+	+	+	+	+
+	+	+	+	+	-	+	+	+	+
-	-	-	-	-	-	-	-	-	-
-	-	+	-	-	-	-	-	-	-
+	+	-	+	+	-	-	-	-	-
Turbo	Turbo	Turbo +	Turbo	Turbo	Turbo	Turbo	Turbo	Turbo	Turbo
+	+	+	+	+	+	+	+	+	+
+	+	+	+	+	+	+	+	+	+
-	-	-	-	-	-	+	+	+	+
-	-	-	-	-	-	-	-	-	-
+	+	+	+	+	-	-	-	-	-
8 °C	8 °C	8 °C	8 °C	8 °C	8 °C	-	-	-	-
+	+	+	+	+	+	+	+	+	+
Опция (KJR-12B, KJR-29B1, KJR-120A)									
+	+	+	+	+	+	+	Опция (EU-OSK105)	Опция (EU-OSK105)	-
+	+	+	+	+	+	+	+	+	+
-	-	-	-	-	-	-	-	-	-
+	+	+	-	-	-	-	-	-	-
+	+	+	+	+	-	+	+	+	+
+	+	+	+	+	+	+	+	+	+
-	-	-	-	-	-	-	-	-	-
+	+	+	+	+	+	+	+	+	+
+	+	(18-24кБТЕ)	-	-	-	-	-	-	-
+	+	+	+	+	+	-	-	-	-
-	-	-	-	-	-	-	-	-	-
-	-	-	-	-	-	-	-	-	-
+	+	Cascade wind	+	+	-	-	-	-	-
+	+	+	+	+	+	+	+	+	+
-	-	-	-	-	-	-	-	-	-
+	+	+	+	+	+	+	+	+	+
+	-	+	-	-	-	-	-	-	-
56 °C Clean	56 °C Clean	56 °C Clean	i-Clean	i-Clean	Self-Clean	Self-Clean	Self-Clean	Self-Clean	Self-Clean
+	+	+	+	+	-	-	-	-	-
+	+	+	+	+	+	+	+	+	+
+	+	+	+	+	+	-	-	-	-
+	+	+	+	+	+	+	+	+	+
+	+	+	+	+	+	+	+	+	+
+	+	+	+	+	+	+	+	+	+
+	+	+	+	+	+	+	+	+	+
+	+	+	+	+	+	+	+	+	+
-	-	+	-	-	-	-	-	-	-