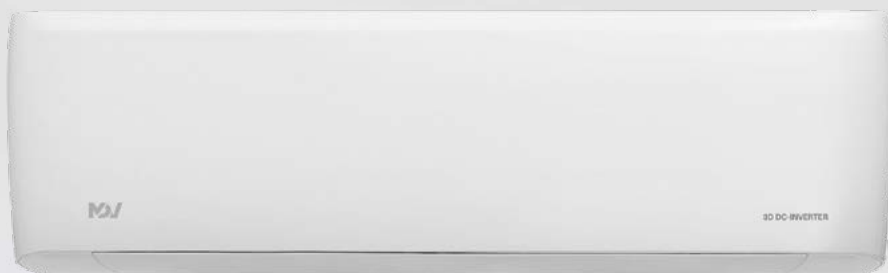


OP SMART HEAT PUMP INVERTER



Технологичным флагманом в модельном ряду сплит-систем MDV является высокоэффективный тепловой насос «воздух-воздух», способный обогревать помещение при температуре до -35°C . Эффективная работа при минусовых температурах стала возможна благодаря специализированному фреоновому контуру, увеличенному теплообменнику внутреннего и наружного блоков и высокопроизводительному компрессору GMCC, а также системе подогрева поддона и картера компрессора. Полностью инверторная система обеспечивает тихую работу (от 22 дБ(А)), комфортное воздухораспределение и энергоэффективное функционирование круглый год. Встроенный датчик влажности позволит не пересушивать воздух в помещении, а радиолокационная система «Радар» экономит электроэнергию в отсутствие людей в помещении.

ВНУТРЕННИЕ БЛОКИ

MDSOPS-09HRFN8

MDSOPS-12HRFN8

MDSOPS-18HRFN8

НАРУЖНЫЕ БЛОКИ

MDOOPS-09HFN8

MDOOPS-12HFN8

MDOOPS-18HFN8

ХЛАДАГЕНТ

R32

УПРАВЛЕНИЕ



Беспроводной пульт дистанционного управления RG10L1(2HS) с держателем
в комплекте



Wi-Fi-модуль для удаленного управления
в комплекте

ОПЦИИ:



Проводной пульт дистанционного управления KJR-29V1



Проводной пульт дистанционного управления KJR-12B



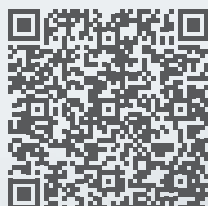
Проводной пульт дистанционного управления KJR-120A



➤ РОСКОШЬ ТЕХНОЛОГИЙ

КЛАСС A+++
ERP 3D DC-INVERTER
ГАРАНТИЯ 5 ЛЕТ
2.64 -5.27 кВт

ПОДРОБНЕЕ
О СЕРИИ





Работа в режиме обогрева даже при -35°C

Передовые инверторные технологии и специально спроектированный фреоновый контур позволяют сплит-системам OP Smart Heat Pump работать в режиме обогрева при температуре наружного воздуха до -35°C . В режиме охлаждения сплит-система работает при температуре наружного воздуха до -25°C .



Датчики для максимального комфорта

Датчик влажности контролирует, чтобы в режиме осушения увлажненность воздуха не опускалась ниже заданного уровня.

Дополнительный температурный датчик в пульте управления отвечает за то, чтобы температура в зоне нахождения пользователя строго соответствовала заданным параметрам.



Функция «Радар»

Интеллектуальное управление системой осуществляется с помощью радиолокационной системы. Радар может обнаруживать действия людей в помещении. В режиме охлаждения и обогрева, когда человек отсутствует в течение 30 минут, устройство автоматически понижает производительность для экономии электроэнергии.





Здоровье и комфорт

- Мягкое охлаждение Breeze Away
- Противопылевой фильтр высокой плотности
- Фотокаталитический фильтр
- Комбинированный фильтр
- Самоочистка внутреннего блока
- Режим комфортного сна
- Режим Silent («Тихий»)
- Теплый пуск
- Таймер
- Отключение подсветки и звука

Функциональность

- Режим ECO
- Режим Turbo
- Температурная компенсация
- Функция Follow me
- Функция GEAR
- Дежурный обогрев 8 / 12 °C
- ИК-пульт с держателем
- Встроенное Wi-Fi-управление
- Автоматический перезапуск
- Датчик влажности
- Бесступенчатая регулировка скорости
- 3D Air Flow
- Запоминание положения жалюзи
- Автоматическая оттайка
- Кнопка включения без пульта
- Режим 1W Standby
- Регулировка температуры 0.5 °C

Эффективность

- 3D DC-Inverter ERP
- Широкий температурный диапазон
- Обогрев при низких температурах

Надежность

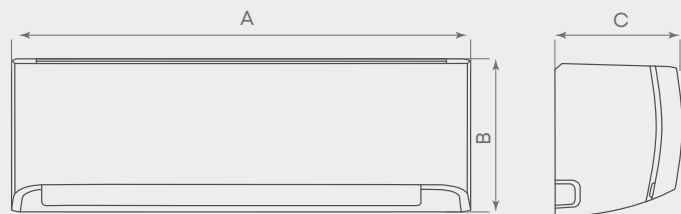
- Компрессоры GMCC
- Обнаружение утечки хладагента
- Функция самодиагностики
- Защита от резких перепадов напряжения
- Работа в условиях нестабильных электрических сетей
- Golden Fin
- Emergency using

БЫТОВЫЕ СПЛИТ-СИСТЕМЫ: СЕРИЯ OP SMART HEAT PUMP

Модель	Внутренний блок		MDSOPS-09HRFN8	MDSOPS-12HRFN8	MDSOPS-18HRFN8
	Наружный блок		MDOOPS-09HFN8	MDOOPS-12HFN8	MDOOPS-18HFN8
Номинальная холодопроизводительность		кВт	2.64 (1.03 - 4.82)	3.52 (1.03 - 4.82)	5.28 (1.93 - 5.48)
Номинальная теплопроизводительность		кВт	2.93 (0.75 - 7.20)	3.81 (0.75 - 7.20)	5.57 (1.29 - 6.09)
Электропитание		В/Гц/ф	220-240/50/1	220-240/50/1	220-240/50/1
Охлаждение	Номинальная потребляемая мощность	кВт	0.56 (0.10 - 1.96)	0.75 (0.10 - 1.96)	1.34 (0.15 - 1.80)
	Номинальный потребляемый ток	А	2.83 (0.40 - 8.50)	3.25 (0.40 - 8.50)	5.50 (0.70 - 7.80)
	SEER / класс энергоэффективности		9.2 / A+++	9.2 / A+++	8.5 / A+++
Нагрев	Номинальная потребляемая мощность	кВт	0.59 (0.10 - 2.63)	0.77 (0.10 - 2.63)	1.35 (0.18 - 1.80)
	Номинальный потребляемый ток	А	3.00 (0.45 - 11.40)	3.36 (0.45 - 11.40)	5.70 (0.78 - 11.50)
	SCOP / класс энергоэффективности		5.1 / A+++	5.1 / A+++	4.6 / A++
Максимальная потребляемая мощность		кВт	2.95	2.95	3.00
Максимальный потребляемый ток		А	13	13	13
Подключение электропитания			к наружному блоку		
Кабель питания		мм ²	3×1.5	3×1.5	3×1.5
Межблочный кабель		мм ²	4×1.5	4×1.5	4×1.5
Расход воздуха внутреннего блока		м ³ /ч	548/489/383	548/489/383	710/500/400
Уровень шума внутреннего блока		дБ(А)	42.5/35/22/20	42.5/35/22/20	43/36.5/33/21
Уровень шума наружного блока		дБ(А)	56	56	59
Диаметр дренажной трубки		мм	16	16	16
Тип компрессора			ротационный	ротационный	ротационный
Бренд компрессора			GMCC	GMCC	GMCC
Макс. длина трубопровода / макс. перепад высот		м	25 / 10	25 / 10	30 / 20
Макс. длина трубопровода при перепаде высот		м	35 / 3	35 / 3	45 / 3
Хладагент	Тип		R32	R32	R32
	Заводская заправка	кг	1.10	1.10	1.18
Дозаправка (при длине трубопровода более 5 м)		г/м	12	12	12
Диаметр труб	Жидкостная труба	мм (дюйм)	6.35 (1/4)	6.35 (1/4)	6.35 (1/4)
	Газовая труба	мм (дюйм)	9.52 (3/8)	9.52 (3/8)	12.7 (1/2)
Рабочий диапазон наружных температур	Охлаждение	°С	-25 ~ 50	-25 ~ 50	-25 ~ 50
	Нагрев	°С	-35 ~ 30	-35 ~ 30	-35 ~ 30
Габариты кондиционера	Внутренний блок (Ш×В×Г)	мм	895×298×248	895×298×248	895×298×248
	Наружный блок (Ш×В×Г)	мм	805×554×330	805×554×330	890×673×342
Габариты упаковки	Внутренний блок (Ш×В×Г)	мм	985×370×350	985×370×350	985×370×350
	Наружный блок (Ш×В×Г)	мм	915×615×370	915×615×370	995×740×398
Вес нетто	Внутренний блок	кг	12.6	12.6	12.5
	Наружный блок	кг	35.2	35.2	43.5
Вес брутто	Внутренний блок	кг	17.3	17.3	17.3
	Наружный блок	кг	37.7	37.7	46.7

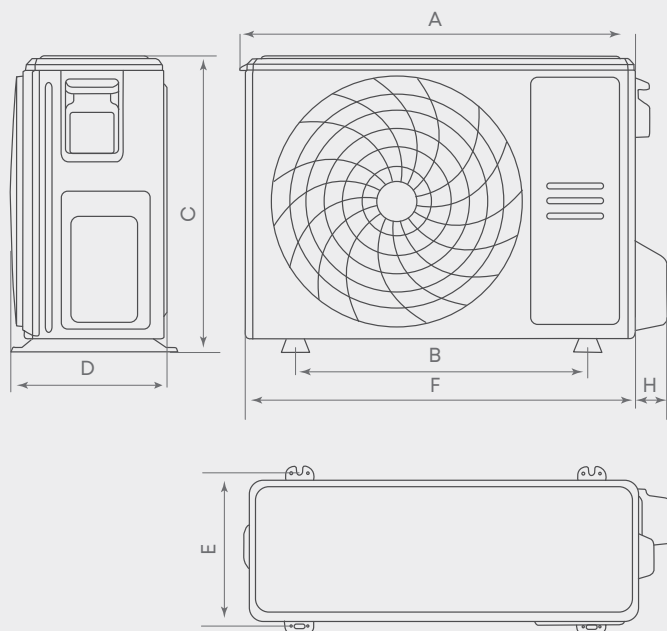
ГАБАРИТЫ

MDSOPS-09-18HRFN8



Модель	MDSOPS-09HRFN8	MDSOPS-12HRFN8	MDSOPS-18HRFN8
A мм	895	895	895
B мм	298	298	298
C мм	248	248	248

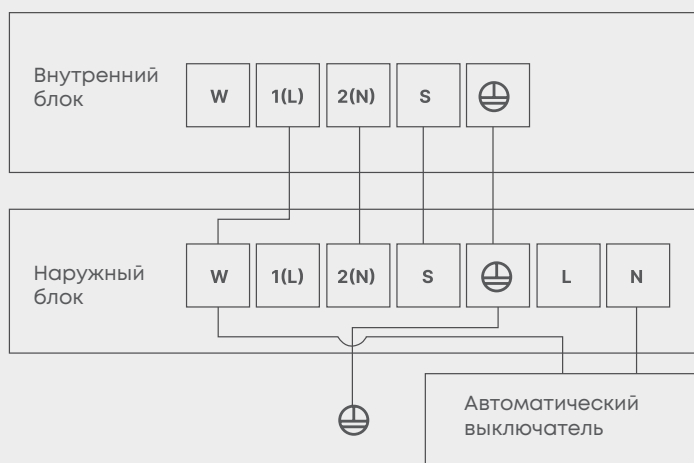
MDOOPS-09-18HFN8



Модель	MDOOPS-09HFN8	MDOOPS-12HFN8	MDOOPS-18HFN8
A мм	815	815	895
B мм	554	554	673
C мм	330	330	342
D мм	511	511	663
E мм	317	317	348
F мм	805	805	890
H мм	69	69	65

ЭЛЕКТРИЧЕСКИЕ СОЕДИНЕНИЯ

Подключение электропитания к наружному блоку



Модель	MDSOPS-09HRFN8	MDSOPS-12HRFN8	MDSOPS-18HRFN8
Кабель электропитания	мм ² 3×1.5	3×1.5	3×1.5
Межблочный кабель	мм ² 4×1.5	4×1.5	4×1.5

руководство
по монтажу
и эксплуата-
ции



ФУНКЦИИ

	NOVA 3-in-1	OP Smart Heat Pump	INFINI NOR- DIC HEAT PUMP	INTEGRA PRO BLACK	INTEGRA PRO	iERA Inverter
ЭФФЕКТИВНОСТЬ						
3D DC-Inverter (ERP)	+	+	+	+	+	+
Хладагент R32	+	+	+	+	+	+
Диапазон работы на охлаждение, °C	-15 - 50	-25 - 50	-30 - 50	-15 - 50	-15 - 50	-15 - 50
Диапазон работы на обогрев, °C	-15 - 24	-35 - 30	-30 - 24	-20 - 24	-20 - 24	-20 - 24
Низкотемпературный комплект	-	-	-	-	-	-
НАДЕЖНОСТЬ						
Компрессоры GMCC	+	+	+	+	+	+
Обнаружение утечки хладагента	+	+	+	+	+	+
Функция самодиагностики	+	+	+	+	+	+
Защита от резких перепадов напряжения	+	+	+	+	+	+
Работа в условиях нестабильных электрических сетей	+	+	+	+	+	+
Антикоррозийное покрытие теплообменников внутренних и наружных блоков Golden Fin	+	+	+	+	+	+
Emergency using (эксплуатация в аварийном режиме)	+	+	+	+	+	+
Качественный пластик (не желтеет, нет выделения вредных веществ)	+	+	+	+	+	+
Защитная крышка вентиля наружного блока	+	+	+	+	+	+
ФУНКЦИОНАЛЬНОСТЬ						
Функция «Радар»	-	+	-	+	-	-
Режим AI ECOSMART	-	-	-	+	+	+
Режим ECO	+	+	+	-	-	-
Режим повышенной производительности Turbo/Turbo +	Turbo	Turbo	Turbo	Turbo +	Turbo +	Turbo +
Температурная компенсация (защита от простуды)	+	+	+	+	+	+
Функция Follow me	+	+	+	+	+	+
Функция «Любимый режим»	-	-	-	-	-	-
Безветренная прохлада Air-still	+	-	-	-	-	-
Функция контролируемого энергосбережения (GEAR)	+	+	+	+	+	+
Функция дежурного обогрева (8/12 °C)	8 °C	8/12 °C	8 °C	8 °C	8 °C	8 °C
ИК-пульт с держателем	+	+	+	+	+	+
Проводной пульт	-	-	-	Опция (KJR-12B, KJR-29B1, KJR-120A)		
Wi-Fi-управление	+	+	+	+	+	+
Автоматический перезапуск	+	+	+	+	+	+
Датчик влажности	+	+	-	+	-	-
Бесступенчатая регулировка скорости вращения вентилятора	+	+	+	+	+	+
Трёхмерное управление воздушным потоком (3D Air Flow)	+	+	+	+	+	+
Запоминание положения жалюзи	+	+	+	+	+	+
Приток свежего воздуха	+	-	-	-	-	-
Автоматическая оттайка	+	+	+	+	+	+
Кнопка включения без пульта (кнопка на внутреннем блоке)	+	+	+	+	+	+
Режим 1W Standby	+	+	+	+	+	+
5-ти скоростной вентилятор наружного блока	+	+	+	+	+	+
Регулировка температуры 0,5 °C	+	+	-	+	-	-
ЗДОРОВЬЕ И КОМФОРТ						
Ионизатор	+	-	-	-	-	-
Биполярный ионизатор Air magic	-	-	-	-	+	+
Ультрафиолетовая лампа	+	-	-	-	-	-
Мягкое охлаждение (Breeze Away / Cascade wind)	+	+	+	Cascade wind	Cascade wind	-
Противопылевой фильтр высокой плотности	+	+	+	+	+	+
Н13 HEPA фильтр	+	-	-	-	-	-
Фотокаталитический фильтр тонкой очистки	-	+	+	+	+	+
Комбинированный фильтр (фотокаталитический + угольный + ионы серебра)	-	+	+	+	+	+
Самоочистка внутреннего блока	-	-	-	56 °C Clean		
Самоочистка наружного блока	+	+	+	+	+	+
Режим комфортного сна	+	+	+	+	+	+
Режим Silent (Тихий)	+	+	+	+	+	+
Теплый пуск	+	+	+	+	+	+
Таймер	+	+	+	+	+	+
Возможность отключения подсветки дисплея и звуковых сигналов внутреннего блока	+	+	+	+	+	+
ЛЕГКИЙ МОНТАЖ И ПРОСТОЕ ОБСЛУЖИВАНИЕ						
Присоединение дренажа с двух сторон	+	+	+	+	+	+
Упор для фиксации блока при обслуживании/монтаже (поддерживает блок в отведенном положении)	-	+	-	+	+	-

INFINI Loft ERP Inverter	INFINI UVPro	INTEGRA Inverter	INFINI Standard	INFINI Mega	CLASSIC Inverter	INTEGRA On-Off	INFINI On-Off	ERA On-Off	AURORA On-Off
+	+	(18-24 кБТЕ)	-	+	(18-24 кБТЕ)	-	-	-	-
+	+	+	+	+	+	+	+	+	-
-15 - 50	-15 - 50	-15 - 50	-15 - 50	-15 - 50	-15 - 50	+18 - 43	+18 - 43	+18 - 43	+18 - 43
-20 - 24	-20 - 24	-15 - 24	-15 - 24	-15 - 24	-15 - 30	-7 - 24	-7 - 24	-7 - 24	-7 - 24
Опция	Опция	-	Опция	Опция	(07-12 кБТЕ)	Опция	Опция	Опция	Опция
+	+	+	+	+	+	+	+	+	+
+	+	+	+	+	+	+	+	+	+
+	+	+	+	+	+	+	+	+	+
+	+	+	+	+	+	-	-	-	-
+	+	+	+	+	+	-	-	-	-
+	+	+	+	+	+	+	+	+	+
+	+	+	+	+	+	-	-	-	-
+	+	+	+	+	+	+	+	+	+
+	+	+	+	+	-	+	+	+	+
-	-	-	-	-	-	-	-	-	-
-	-	+	-	-	-	-	-	-	-
+	+	-	+	+	-	-	-	-	-
Turbo	Turbo	Turbo +	Turbo	Turbo	Turbo	Turbo	Turbo	Turbo	Turbo
+	+	+	+	+	+	+	+	+	+
+	+	+	+	+	+	+	+	+	+
-	-	-	-	-	-	+	+	+	+
-	-	-	-	-	-	-	-	-	-
+	+	+	+	+	-	-	-	-	-
8 °C	8 °C	8 °C	8 °C	8 °C	8 °C	-	-	-	-
+	+	+	+	+	+	+	+	+	+
Опция (KJR-12B, KJR-29B1, KJR-120A)									
+	+	+	+	+	+	+	Опция (EU-OSK105)	Опция (EU-OSK105)	-
+	+	+	+	+	+	+	+	+	+
-	-	-	-	-	-	-	-	-	-
+	+	+	-	-	-	-	-	-	-
+	+	+	+	+	-	+	+	+	+
+	+	+	+	+	+	+	+	+	+
-	-	-	-	-	-	-	-	-	-
+	+	+	+	+	+	+	+	+	+
+	+	(18-24кБТЕ)	-	-	-	-	-	-	-
+	+	+	+	+	+	-	-	-	-
-	-	-	-	-	-	-	-	-	-
-	-	-	-	-	-	-	-	-	-
+	+	Cascade wind	+	+	-	-	-	-	-
+	+	+	+	+	+	+	+	+	+
-	-	-	-	-	-	-	-	-	-
+	+	+	+	+	+	+	+	+	+
+	-	+	-	-	-	-	-	-	-
56 °C Clean	56 °C Clean	56 °C Clean	i-Clean	i-Clean	Self-Clean	Self-Clean	Self-Clean	Self-Clean	Self-Clean
+	+	+	+	+	-	-	-	-	-
+	+	+	+	+	+	+	+	+	+
+	+	+	+	+	+	-	-	-	-
+	+	+	+	+	+	+	+	+	+
+	+	+	+	+	+	+	+	+	+
+	+	+	+	+	+	+	+	+	+
+	+	+	+	+	+	+	+	+	+
+	+	+	+	+	+	+	+	+	+
-	-	+	-	-	-	-	-	-	-